

STIHL®

STIHL FSE 31, 41

Uputa za uporabu
Návod k použití
Návod na obsluhu
Инструкция по эксплуатации



Lietošanas instrukcija
Инструкція з експлуатації
Kullanma talimati
Kasutusjuhend
Ekspluatavimo instrukcija
Ръководство за употреба
Instrucțiuni de utilizare
Uputstvo za upotrebu
Navodilo za uporabo
Упатство за употреба



HR Uputa za uporabu
1 - 21

CZ Návod k použití
22 - 42

SK Návod na obsluhu
43 - 63

RUS Инструкция по
эксплуатации
64 - 88

LV Lietošanas instrukcija
89 - 109

UA Інструкція з експлуатації
110 - 132

TR Kullanma talimatı
133 - 153

EST Kasutusjuhend
154 - 174

LT Eksploatavimo instrukcija
175 - 195

BG Ръководство за
употреба
196 - 219

RO Instrucțiuni de utilizare
220 - 241

SRB Uputstvo za upotrebu
242 - 262

SLO Navodilo za uporabo
263 - 282

MK Упатство за употреба
283 - 304

Popis sadržaja

Uz ovu uputu za uporabu	2
Upute o sigurnosti u radu i tehnika rada	2
Uporaba/primjena	9
Dograditi zaštitni uređaje/naprave	10
Naknadno podešavanje niti za košnju	10
Podešavanje zahvatnih ručki	11
Podešavanje radnog kuta	12
Pregrađivanje uređaja u rezač rubova/bridova	12
Električno priključivanje uređaja	13
Uklapanje/uključivanje uređaja	13
Isklapanje/isključivanje uređaja	14
Pohranjivanje/skladištenje uređaja	14
Obnoviti niti za košnju	14
Upute za održavanje- i njegu	16
Minimiranje istrošenja ii izbjegavanje kvarova/šteta	17
Važni ugradbeni dijelovi	18
Tehnički podaci	19
Upute za vršenje popravaka	20
Zbrinjavanje	20
EU-izjava o sukladnosti	20
Adrese	21

Originalna uputa za uporabu

Tiskano na papiru koji je izbjeljen bez sadržaja klora.
Boje u tisku sadrže biljna ulja, papir se može reciklirati.© ANDREAS STIHL AG & Co. KG, 2017
0458-280-9821-A - VAT.L17.
0000002098_020_HR
STIHL®

FSE 31, FSE 41

Cijenjeni i dragi kupci,

mного Vam hvala, što ste se odlučili za kvalitetan proizvod tvrtke STIHL.

Ovaj proizvod proizveden je u modernom postupku izrade i sa sveobuhvatnim sigurnosnim mjerama, vezanim uz kakvoću. Mi se trudimo učiniti sve, kako bi Vi bili zadovoljni s ovim uređajem i kako bi s njime radili bez problema.

Ukoliko vezano uz Vaš uređaj imate pitanja, molimo Vas da se obratite na Vašeg trgovca ili direktno na našu organizaciju prodaje.

Vaš



Dr. Nikolas Stihl

Ova uputa za uporabu je zaštićena po zakonu o autorskom pravu. Sva prava ostaju pridržana, osobito pravo umnožavanja, prijevod i preradba s elektroničkim sistemima.

Uz ovu uputu za uporabu

Slikovni simboli

Svi slikovni simboli, koji su smješteni na uređaju, pojašnjeni su u ovom naputku za korišćenje.

Označavanje odlomaka teksta



UPOZORENJE

Upozorenje na opasnost od nesreće- i na opasnost od zadobivanja ozljeda za osobe, kao i na opasnost od teških kvarova/šteta na stvarima.



UPUTA

Upozorenje na mogućnost oštećenja uređaja ili njegovih pojedinačnih dijelova.

Daljnji tehnički razvoj

STIHL stalno radi na daljnjem razvoju svih strojeva i uređaja ; istoga si zadržavamo pravo vršenja izmjena opsega isporuke u obliku, tehnici i opremi.

Stoga se iz podataka i slika u ovom naputku za korišćenje ne mogu postavljati-izvoditi nikakvi zahtjevi.

Upute o sigurnosti u radu i tehnika rada



U radu s ovim uređajem potrebne su osobite mjere sigurnosti u radu, jer rezni alat radi s vrlo velikim brojem okretaja i s električnom strujom.



Prije prvog stavljanja u rad/pogon pažljivo pročitati cijeli uputa za uporabu i spremiti ga na sigurno mjesto, radi kasnijeg korišćenja. Neuvažavanje uputa za uporabu može biti opasno po život.

Potrebno je pridržavati se nacionalnih sigurnosnih propisa, npr. propisa strukovnih komora, zavoda za zdravstveno osiguranje, tijela nadležnih za zaštitu na radu i drugih.

Rukovatelje koji prvi put rade s ovim uređajem trebaju obučiti prodavatelj ili iskusna stručna osoba, odnosno trebaju pohađati stručni tečaj.

Maloljetne osobe ne smiju rukovati ovim uređajem s izuzetkom maloljetnika iznad 16 godina koji rukuju uređajem pod nadzorom za potrebe obuke.

Djeca, životinje i promatrači moraju biti na sigurnoj udaljenosti.

Ako se uređaj više neće koristiti treba ga isključiti na način koji jamči sigurnost. Uređaj osigurati od neovlaštenog pristupa, izvući mrežni utikač.

Korisnik je odgovoran za nesreće ili opasnosti koje mogu nastati za druge osobe ili njihovu imovinu.

Uređaj predavati ili posuđivati samo onim osobama, koje su upoznate s tim modelom i njegovim rukovanjem – i uvijek istovremeno predavati uputu za uporabu.

Osobe, koje zbog ograničenih fizičkih, senzornih ili psihičkih karakteristika nisu u stanju sigurno posluživati uređaj, smiju s njime raditi samo pod nadzorom ili prema naputku od strane odgovorne osobe.

Korištenje uređaja koji emitiraju buku može biti vremenski ograničeno nacionalnim i lokalnim propisima.

Prije svakog početka rada treba provjeriti, da li je uređaj u stanju koje je u skladu s propisima (radno besprijekornom). Posebice treba obratiti pažnju na priključni vod, mrežni utikač i sigurnosne uređaje/naprave.

Priključni vod ne upotrebljavati za povlačenje ili transportiranje uređaja.

Prije svih radova na uređaju, na primjer čišćenja, održavanja, zamjene dijelova – **izvući mrežni utikač!**

Štitnik uređaja ne može korisnika/poslužitelja zaštititi od svih predmeta (kamenje, staklo, žica itd.), koje rezni alat može odbaciti, zavrtožiti. Ti se predmeti mogu bilo kamo odbiti i pogoditi rukovatelja.

Za čišćenje uređaja ne koristiti visokotlačne čistače. Snažan vodeni mlaz može oštetiti dijelove uređaja.

Uređaj ne prskati vodom.

Tjelesna sposobnost

Osobe koje rukuju uređajem moraju biti odmorne, zdrave i u dobroj tjelesnoj kondiciji.

Tko se zbog zdravstvenih razloga ne bi smio naprezati, trebao bi upitati svog liječnika, da li je za njega rad s uređajem moguć.

Pošto se je konzumiralo alkohol, medikamente koji imaju negativan utjecaj na mogućnost reagiranja ili droge, s motornim uređajem se ne smije raditi.

Pribor i pričuvni dijelovi

Dograđivati samo one rezne alate ili pribore, čiju primjenu je tvrtka STIHL dozvolila za taj uređaj ili tehnički istovrsne dijelove. U slučaju pitanja obratiti se specijaliziranom trgovcu. Upotrebljavati samo kvalitetne alate ili pribor. U suprotnom postoji opasnost od nesreća ili oštećenja uređaja.

STIHL preporučuje uporabu originalnih alata i pribora. Oni su svojim karakteristikama

optimalno prilagođeni proizvodima i zahtjevima korisnika.

Ne obavljati preinake na uređaju – time možete ugroziti vlastitu sigurnost.

Tvrtka STIHL isključuje svaku odgovornost za tjelesne ozljede i materijalne štete uzrokovane uporabom neodobrenih dogradnih uređaja.

Područja primjene

Uređaj – ovisno od pridijeljenih reznih alata – upotrebljavati samo za košnju trave, kao i za rezanje divljeg raslinja ili sličnog dobra.

Primjena uređaja u druge svrhe nije dopuštena i može uzrokovati nesreće ili štete na uređaju. Ne obavljati preinake na proizvodu – to također može uzrokovati nesreće ili oštećenja na uređaju.

Odjeća i oprema

Nositi propisanu odjeću i opremu.



Odjeća mora biti namjenska i ne smije rukovatelja ometati u radu. Nositi usko prianjajuću odjeću – kombinezon, ne kutu.

Ne nositi odjeću, koja bi se mogla zaplesti u drvo, šiblje/šipražje ili u pokretne dijelove uređaja. Također ne nositi šal, kravatu i nakit. Dugu kosu skupiti i osigurati (marama za glavu, kapa, kaciga i dr.).



Nositi čvrste cipele s prianjajućim potplatom koji se ne skliže.

! UPOZORENJE



Da bi smanjili ozljede očiju, nositi usko prianjajuće zaštitne naočale prema normi/standardu EN 166. Paziti na ispravan dosjed zaštitnih naočala.

Nositi štitnik za lice i paziti na ispravan dosjed. Štitnik za lice nije dostatna zaštita za oči.

Nositi "osobnu" zaštitu od buke – primjerice kapsule za uha za zaštitu sluha.



Nositi čvrste radne cipele iz otpornog materijala (na npr. koža).

STIHL nudi sveobuhvatan program osobne zaštitne opreme.

Transportiranje uređaja

Uvijek iskllopiti/isključiti uređaj i izvući mrežni utikač uređaja.

U vozilima: uređaj osigurati od preokretanja i oštećivanja.

Prije rada

provjeriti uređaj

Potrebno je provjeriti funkcionalnu sigurnost uređaja – pridržavati se odgovarajućih poglavlja iz uputa za uporabu:

- Sklopka mora biti lako pomična/pokretljiva – nakon ispuštanja, sklopka se mora vraćati natrag u izlazni položaj.
- kombinacija reznog alata, štitnika, ručke i ručke mora biti dozvoljena/dopuštena i svi dijelovi moraju biti besprijekorno montirani. Ne koristiti metalne rezne alate – **opasnost od zadobivanja ozljeda!**
- Reznom alatu provjeriti korektnu montažu, čvrsti dosjed i radno besprijekorno stanje.
- Provjeriti oštećenja, naime istrošenja zaštitnim uređajima/napravama (na primjer štitniku za rezni alat). Zamijeniti oštećene dijelove. uređaj ne smije raditi/biti pogonjen s oštećenim štitnikom

- Zahvatne ručke moraju biti čiste i suhe – oslobođene od nečistoće – važno, radi sigurnog vođenja uređaja.
- Zahvatnu ručku podesiti u skladu s veličinom tijela.

Uređaj smije raditi samo u radno sigurnom i besprijekornom stanju – **opasnost od nesreće!**

Uređaj u rad/pogon stavljati samo, ako su svi dijelovi neoštećeni i čvrsto montirani.

ne obavljati preinake na uređajima za posluživanje i na sigurnosnim napravama

Pri uključivanju/uklapanju uređaja rezni alat ne smije dodirivati ni predmete, niti tlo.



Izbjegavati kontakt s reznim alatom – **opasnost od zadobivanja ozljeda!**



Kada se uređaj isključi/isklopi, rezni alat još jedno kraće vrijeme radi dalje – **efekt zadržavanja hoda/inercijski efekt!**

Električni priključak

Izbjegavati opasnost od strujnog udara:

- napon i frekvencija uređaja (vidi pločicu s oznakom tipa) moraju biti u skladu s naponom i frekvencijom mreže
- priključnom vodu, mrežnom utikaču i produžnom vodu provjeriti oštećenja oštećeni vodovi, spojke i utikači ili priključni vodovi koji nisu u skladu s propisima, ne smiju se upotrebljavati
- električni priključak smije biti samo na utičnici koja je instalirana u skladu s propisima
- izolacija priključnog- i produžnog voda, utikača i spojke mora biti u besprijekornom stanju
- mrežni utikač, priključni- i produžni vod, kao i električne zatične spojeve nikada ne zahvaćati s mokrim rukama
- upotrebljen produžni vod mora odgovarati propisima za dotični slučaj primjene

Stručno polagati priključni- i produžni vod:

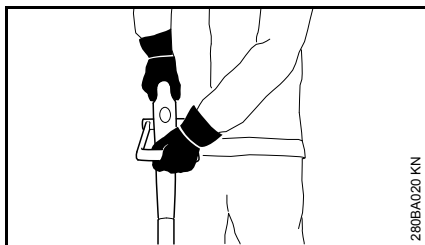
- uvažavati najmanje poprečne presjeka pojedinačnih vodova – pogledati poglavlje "Električno priključivanje uređaja"
- priključni vod polagati i označavati tako, da se isti ne može oštetiti i da pri tome nitko ne bude ugrožen – **opasnost od spoticanja!**
- Uporaba neprikladnih produžnih vodova može biti opasna. Upotrebljavati samo one produžne vodove, čija uporaba je dopuštena za vanjsku primjenu i one, koji su označeni na odgovarajući način, te imaju dostatan presjek voda;
- utikač i spojka produžnog voda moraju biti vodootporni i ne smiju ležati u vodi
- ne puštati da se taru na rubovima/bridovima, šiljastim ili oštrim predmetima

- ne gnječiti ih ostrim bridom vratiju ili prozorskim režkom
- kod omotanih/prepletenih vodova – izvući mrežni utikač i odmotati vodove
- obvezno izbjegavati doticaj s rotirajućim reznim alatom
- uvijek u cijelosti odmotati kabelski bubanj, kako bi izbjegli opasnost od izbijanja požara zbog pregrijavanja

Uređaj držati i voditi

Uređaj uvijek **fiksirat s objeruke** na ručkama. Uvijek zauzeti čvrst i siguran stav.

Uređaj uvijek voditi desno od tijela.



Lijeva ruka treba biti na kružnoj ručki, desna ruka na ručki za posluživanje – također i onda, ako ste ljevak.

Za vrijeme rada



U slučaju oštećenja priključnog voda, smjesta izvaditi mrežni utikač – **opasnost po život uslijed strujnog udara!**

Priključni vod ne oštećivati prelaženjem preko njega vozilom, gnječenjem, deranjem itd.

Mrežni utikač ne izvlačiti iz utičnice povlačenjem priključnog voda, zahvaćati na mrežni utikač.

Mrežni utikač i priključni vod zahvaćati samo sa suhim rukama.

Uređaj nikada ne prskati vodom – **opasnost od kratkog spoja!**

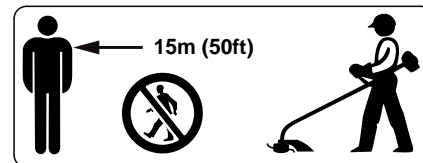


Ne raditi s uređajem kada kiši, te također ne u mokrom ili vrlo vlažnom okolišu – pogonski motor nije vodootporan/zaštićen od vode – **opasnost od strujnog udara i kratkog spoja!**

Ne ostavljati uređaj na kiši.

U slučaju da prijeti opasnost, naime u nevolji, smjesta isključiti/isklopiti uređaj – ispustiti sklopku i uključni/uklopni zapor.

Uređaj poslužuje samo jedna osoba – u području rada ne smiju se nalaziti druge osobe.



U širem radnom okruženju postoji opasnost od nesreće izazvane odbačenim predmetima. Stoga se druge osobe ne smiju zadržavati u krugu od 15 m. Taj razmak održavati također i prema stvarima (vozilima,

prozorskim staklima) – **opasnost od oštećivanja stvari (štete na stvarima)!** Opasnost se ne može isključiti ni izvan kruga od 15 m.



Provjeriti teren: čvrsti predmeti, kamenje, metalni dijelovi i sl. mogu biti daleko odbačeni, i više od 15 m – **opasnost od ozljeda!** – mogu i oštetiti rezni alat kao i stvari (npr. parkirana vozila, prozorska stakla) (materijalne štete).

Nikada ne raditi bez prikladnog štitnika za uređaj i rezni alat – uslijed odbačenih, zavrtoženih predmeta postoji **opasnost od zadobivanja ozljeda!**

Ne rezati mokru travu.

Oprez na obroncima, na neravnom terenu – **opasnost od sklizanja!**

Priključni vod uvijek voditi iza uređaja – ne ići natraške – **opasnost od spoticanja!**

Paziti na prepreke: drveni panjevi, korijenje – **opasnost od spoticanja!**

Raditi samo stojeći na tlu, nikad s nestabilnih mjesta, nikad s ljestvi ili s radne platforme.

Kada se primijenjuje štitnik za zaštitu sluha, potrebna je povećana pozornost i obazrivost – jer je uočavanje upozoravajućih zvukova ograničeno (krici, signalni tonovi između ostalog).

Pravovremeno praviti stanke u radu, kako bi preduhitrili zamorenost i iscrpljenost – **opasnost od nesreće!**

Raditi mirno i promišljeno – samo pri dobrom osvjetljenju i pri dobroj vidljivosti. Raditi obazrivo, ne ugrožavati ostale.

U nepreglednom, gusto obraslom terenu raditi osobito oprezno.

Rezni alat provjeravati redovito, u kratkim vremenskim razmacima i odmah pri osjetnim promjenama:

- uređaj iskllopiti/isključiti, sigurno ga fiksirati, rezni alat zbog kočenja pritisnuti na tlo i izvući mrežni utikač
- provjeriti stanje i čvrsti dosjed, paziti na pukotine
- odmah zamijeniti pokvarene rezne alate, također i u slučaju neznatnih pukotina, veličine vlasi
- prihvatnik reznog alata redovito čistiti od trave i šiblja/šipražja – začepljenja u području reznog alata ili štitnika treba odstraniti

Zbog vršenja zamjene reznog alata, iskllopiti/isključiti uređaj i izvući mrežni utikač. Uslijed nenamjernog pokretanja motora – **opasnost od ozljeda!**

Ne upotrebljavati oštećene ili napuknute rezne alate i ne popravljati ih npr. zavarivanjem ili izravnavanjem – deformacija (neizbalansiranost).

Mogu se osloboditi/rastaviti čestice ili lomni komadi i s velikom brzinom pogoditi poslužitelja ili druge osobe – **najteže ozljede!**

Upotrebljavati samo štitnik s nožem koji je montiran u skladu s propisima, kako bi se nit za košnju ograničilo na dozvoljenu/dopuštenu duljinu.

Izbjegavati kontakt s nožem – **opasnost od zadobivanja ozljeda!**

Radi naknadnog podešavanja niti za košnju ručno, obvezno isključiti/isklopiti uređaj i izvući mrežni utikač – **opasnost od zadobivanja ozljeda!**

Nepravilna uporaba s predugačkom niti za košnju smanjuje radni broj okretaja motora. To uzrokuje pregrijavanje i oštećivanje motora.

Nit za košnju ne zamijenjivati metalnom žicom – **opasnost od zadobivanja ozljeda!**

Ukoliko uređaj nije bio podvrgnut opterećenju u skladu s odredbama (primjerice djelovanju sile uslijed udarca ili pada), prije daljnjeg rada/pogona

obvezno mu treba provjeriti radno sigurno i besprijekorno stanje – pogledati također poglavlje "Prije rada".

Posebno treba provjeriti funkcionalnost sigurnosnih naprava. Uređaji koji nisu u radno sigurnom stanju ni u kom se slučaju ne smiju koristiti. U slučaju dvojbe potražiti savjet specijaliziranog servisa.

Prije nego što napustimo uređaj: isključiti/isklopiti uređaj – izvući mrežni utikač.

Vibracije

Ovaj uređaj se odlikuje malim vibracionim/titrajnim opterećenjem ruku.

Unatoč tome se korisniku preporučuje medicinska provjera, ukoliko u pojedinačnom slučaju postoji sumnja na smetnje u protoku krvi u rukama (na primjer trnci u prstima).

Održavanje i popravci

Prije svih radova na uređaju uvijek isključiti/isključiti uređaj i izvaditi mrežni utikač. Uslijed nehotimičnom pokretanja motora – **opasnost od zadobivanja ozljeda!**

Redovito održavati motorni uređaj. Vršiti samo radove održavanja i popravke, koji su opisani u napatku za korišćenje. Sve ostale radove povjeriti na izvedbu stručnom trgovcu.

STIHL preporučuje, da se radovi održavanja i popravci povjere na izvedbu samo STIHL-ovom stručnom trgovcu. STIHL-ovim stručnim trgovcima se nude redovita školovanja, a tehničke informacije im stoje na raspolaganju.

Upotrebljavati samo pričuvne dijelove visoke kakvoće. U protivnom može postojati opasnost od nesreća ili kvarova/šteta na uređaju. U slučaju pitanja uz to, obratiti se za savjet stručnom trgovcu.

STIHL preporučuje uporabu STIHL-ovih originalnih pričuvnih dijelova. Oni su po svojim karakteristikama optimalno prilagođeni uređaju i zahtjevima korisnika/poslužitelja.

Ne vršiti izmjene na motornom uređaju – time možete ugroziti vlastitu sigurnost – **opasnost od nesreće!**

Priključnom vodu i mrežnom utikaču redovito provjeravati besprijekornost izolacije i starenje (lomljivost).

Električne ugradbene dijelove, kao na primjer priključni vod, smiju obnavljati, naime dovoditi u stanje ispravnosti samo stručnjaci za elektriku.

Dijelove od plastične mase čistiti sa sukom. Oštra sredstva za čišćenje mogu oštetiti plastičnu masu.

Uređaj ne prskati vodom.

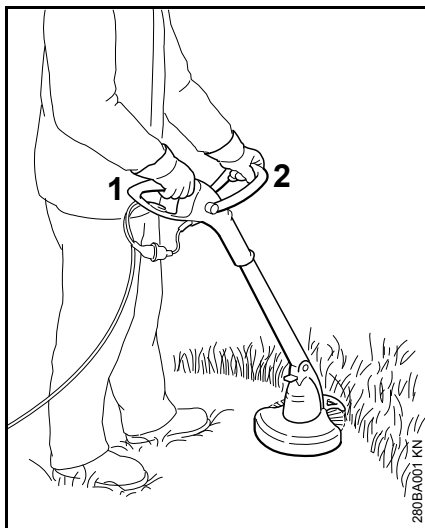
Vijcima za pričvršćivanje na zaštitnim uređajima/napravama i reznom alatu provjeravati čvrsti dosjed i u slučaju potrebe ih pritegnuti.

Proreze za rashladni zrak u kućištu motora čistiti u slučaju potrebe.

Uređaj pohranjivati/skladištiti u suhoj prostoriji.

Uporaba/primjena

Košnja



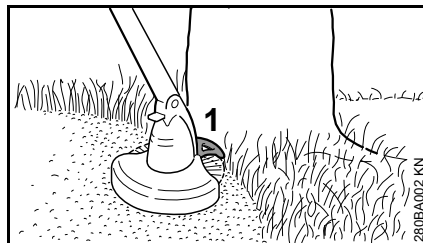
- Uređaj uzeti u obje ruke – desnom rukom na ručki za posluživanje (1) – lijevom rukom na stremenoj ručki (2)
- stajati uspravno – uređaj držati rasterećen i uvijek voditi desno od tijela.
- Rezni alat ne smije dodirivati ni predmete, niti tlo.
- Uređaj ravnomjerno pokretati simo i tamo, pri tome glavu kose nagnuti prema naprijed za 20 - 30°
- razmak niti za košnju od površine tratine određuje visinu rezanja

- po mogućnosti kositi s lijevom stranom – pri tome dijelovi biljaka i kamenje bivaju odbačeni od poslužitelja.
- Izbjegavati doticanje ograda, zidova, kamenja itd. – uzrokuje povećano istrošenje.

Košnja pod zaprekama

Radi udobne košnje pod grmljem/žbunjem, može se podešavati kut između drška i glave kose (pogledati poglavlje "Podešavanje radnog kuta").

Rad s držačem razmaka (samo FSE 41)



Držač razmaka (1)

- omeđuje radno područje niti za košnju,
- štiti pri košnji od oštećivanja uslijed rotirajuće niti za košnju (na primjer kore drveta),
- pri rezanju rubova/bridova određuje razmak prema tlu.

Rezanje rubova/bridova (samo FSE 41)



Uređaj se s nekoliko poteza rukom daje pregraditi u rezač rubova/bridova (pogledati poglavlje "Pregradnja uređaja u rezač rubova/bridova").

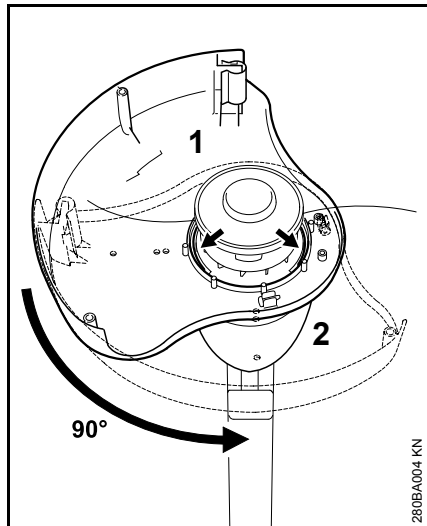
- Uređaj primijeniti kao što je prikazano na slici.
- Nit za košnju voditi uzduž ruba/brida tratine – pri tome uređaj držati s ispravnim razmakom prema tlu ili primijeniti držač razmaka.

Zbrinjavanje

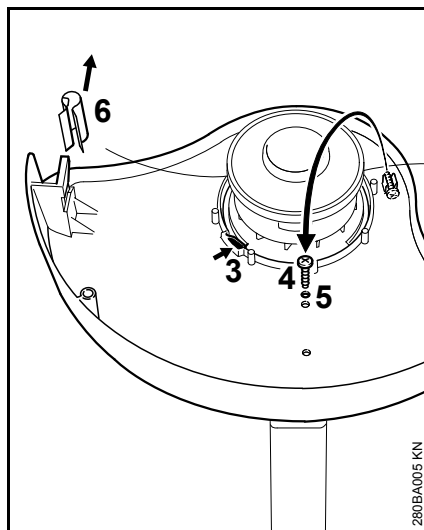


Rezno dobro ne bacati u kućno smeće – rezno dobro se može kompostirati.

Dograditi zaštitni uređaje/naprave

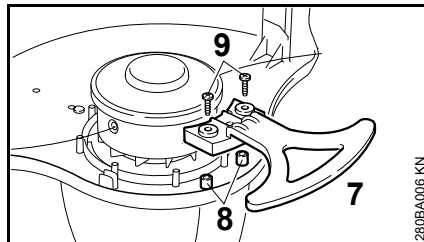


- Štitnik (1) odozdo položiti na kućište motora (2)
- zaštitnom površinom na lijevo
- štitnik u utorima za vođenje zavrtnuti za 90°



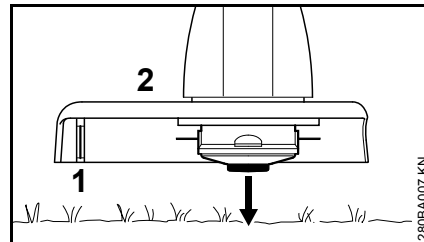
- zaporna zapinjača-palac (3) mora biti uključena/mora biti u funkciji
- vijak (4) izvaditi iz držaljke, zavijati u otvor (5) i pritegnuti
- izvući pokrov (6) sa noža za dužinsko razmjerivanje

montirati držač razmaka (samo FSE 41)



- držač razmaka (7) postaviti na vrhove (8) i centriranje postaviti u štitnik i fiksirati s 2 vijka (9)

Naknadno podešavanje niti za košnju



- rotirajuću glavu kose držati paralelno preko obrasle površine – dodirnuti tlo – naknadno biva podešeno cca 3 cm niti za košnju;

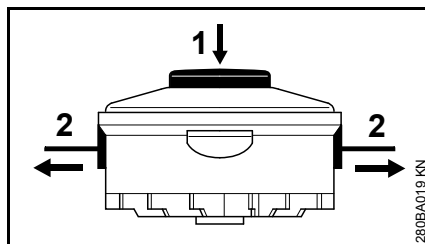
pomoću noža (1) na štitniku (2) se previše duge niti za košnju skraćuju na optimalnu duljinu – stoga treba izbjegavati višekratno dodirivanje, jedno za drugim!

Nit se podešava samo onda, ako su obje niti za košnju još najmanje 2,5 cm duge!

Kada je nit za košnju kraća od 2,5 cm, nit za košnju naknadno podešavati ručno, pogledati poglavlje "Ručno naknadno podešavanje niti za košnju".

Ručno naknadno podešavanje niti za košnju

- Iskllopiti/isključiti uređaj
- priključni vod izvući iz utičnice.
- Okrenuti uređaj

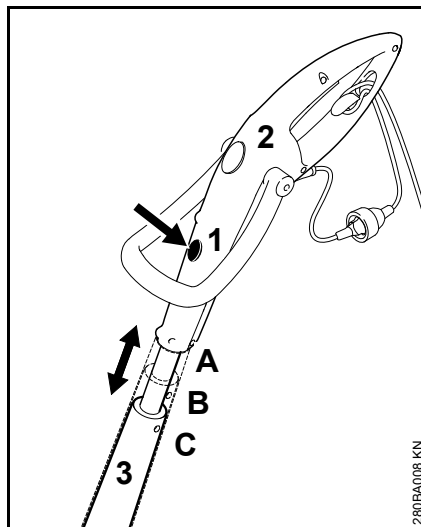


- dugme (1) na tijelu svitka pritisnati do graničnika
- krajeve niti (2) izvaditi iz tijela svitka.

Kada u tijelu svitka više nema niti, obnoviti nit za košnju, pogledati poglavlje "Obnavljanje, zamjena niti za košnju".

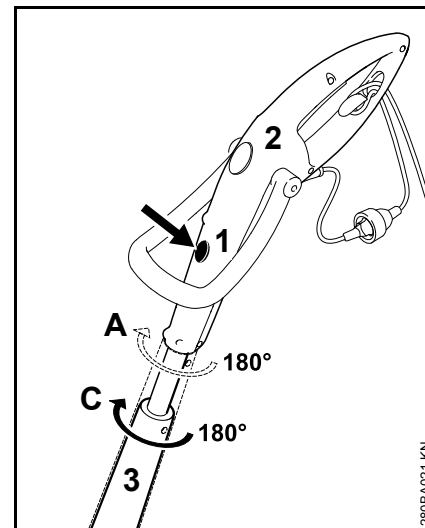
Podešavanje zahvatnih ručki

podesiti duljinu držku (samo FSE 41)



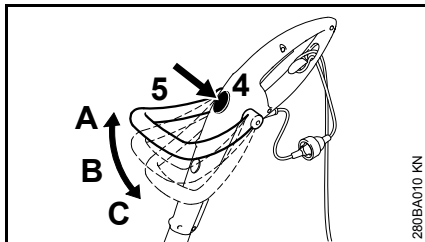
- pritisnuti odkračunavanje (1)
- ručku za posluživanje (2) povući u uzdužni smjer prema dršku (3) i uključiti/dovesti u funkciju;
- 3 razdjelni položaji: A, B i C

podesiti kut za posluživanje (samo FSE 41)



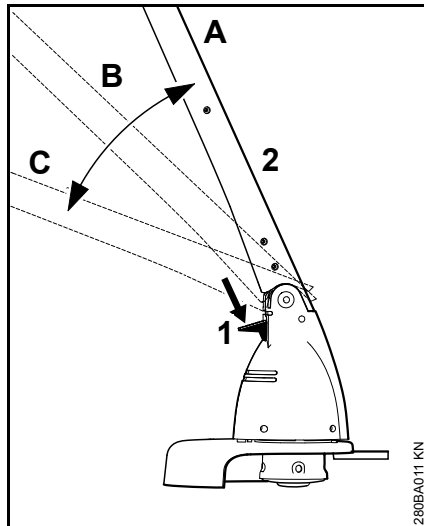
- samo u uzdužnom položaju A i C je moguć
- pritisnuti odkračunavanje (1)
- ručku za posluživanje (2) zavrtnuti za 180° prema dršku (3) i uključiti/dovesti u funkciju;
- 2 razdjelna položaja: 0° i 180°

podesiti stremenu ručku



- pritisnuti odkračunavanje (4)
- stremenu ručku (5) nagnuti i uključiti/dovesti u funkciju; 3 razdjelna položaja: A, B i C

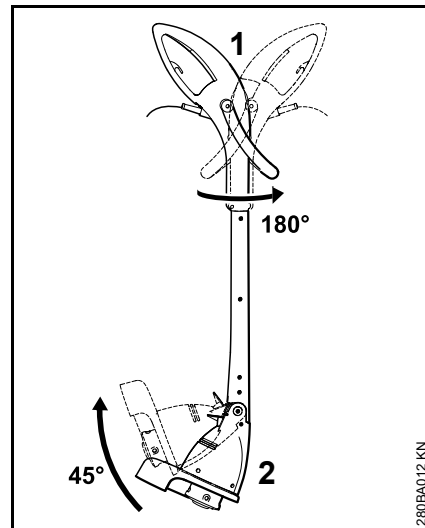
Podešavanje radnog kuta



- pritisnuti odkračunavanje (1)
- nagnuti držak (2) i uključiti/dovesti u funkciju; 3 razdjelna položaja: A, B i C

Pregrađivanje uređaja u rezač rubova/bridova

Samo FSE 41



- ručku za posluživanje (1) zakrenuti za 180° i uključiti/dovesti u funkciju, pogledati poglavlje "Podešavanje zahvatnih ručki"
- držak (2) nagnuti za 45° i uključiti/dovesti u funkciju, pogledati poglavlje "Podešavanje radnog kuta".

Električno priključivanje uređaja

Napon i frekvencija uređaja (vidi pločicu s oznakom tipa) moraju biti u skladu s naponom i frekvencijom mreže.

Najmanje osiguranje mrežnog priključka mora biti izvršeno u skladu s predloškom u tehničkim podacima – pogledati poglavlje "Tehnički podaci".

Uređaj mora biti priključen na opskrbu strujom preko zaštitne strujne ili nadstrujne sklopke, koja prekida struju, kada diferencijska struja prema zemlji premašuje 30 mA.

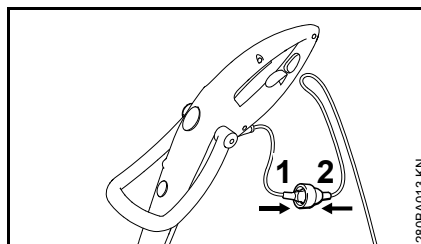
Mrežni priključak mora odgovarati IEC 60364, kao i propisima koji se odnose na dotičnu zemlju.

Produžni vod

Produžni vod mora, polazeći od njegove vrste gradnje, ispunjavati u najmanju ruku iste karakteristike, kao priključni vod na uređaju. Uvažavati oznaku uz vrstu gradnje (oznaka tipa) na priključnom vodu.

Kabelske žile u vodu moraju, ovisno o mrežnom naponu i duljini voda, imati navedeni najmanji poprečni presjek.

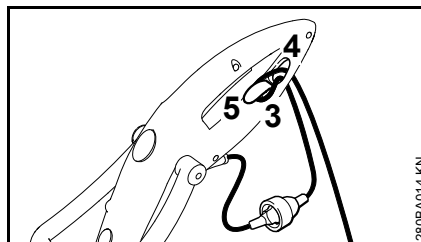
Duljina voda	Najmanji poprečni presjek
220 V – 240 V:	
do 20 m	1,5 mm ²
20 m do 50 m	2,5 mm ²
100 V – 127 V:	
do 10 m	AWG 14 / 2,0 mm ²
10 m do 30 m	AWG 12 / 3,5 mm ²



- mrežni utikač (1) gurnuti u spojku (2) produžnog voda

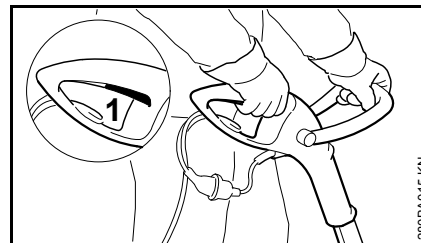
Vlačno rasterećenje

Kabelska uvodnica štiti priključni vod od oštećenja.



- S produžnim vodom načiniti omču/petlju
- omču/petlju (3) uvesti kroz otvor (4)
- omču/petlju (3) provesti preko kuke (5) i pritegnuti
- Mrežni utikač produžnog voda gurnuti u utičnicu, koja je instalirana u skladu s propisima,

Uklapanje/uključivanje uređaja



- Zauzeti siguran i čvrst položaj
- Uređaj primiti u obje ruke – desnom rukom na ručki za posluživanje – lijevom rukom na stremenoj ručki,
- stajati uspravno – uređaj držati rasterećen i uvijek voditi desno od tijela.
- Rezni alat ne smije dodirivati ni predmete, niti tlo.
- Pritisnuti sklopku (1).

Isklapanje/isključivanje uređaja

- Ispustiti sklopku.

UPOZORENJE

Rezni alat, kada se ispusti poluga za gas, još jedno kraće vrijeme radi dalje – **efekt zaustavnog hoda/inercijski efekt!**

U slučaju duljih stanki u radu – izvući mrežni utikač.

Kada se uređaj više neće koristiti, treba ga isključiti/isključiti tako, da nitko ne bude ugrožen.

Uređaj osigurati od neovlaštenog pristupa.

Pohranjivanje/skladištenje uređaja

U slučaju stanki u radu, počevši od cca 3 mjeseca nadalje

- Temeljito očistiti uređaj, osobito proreze za rashladni zrak.
- Izvaditi van tijelo svitka s niti za košnju, očistiti i provjeriti.

Elastičnost, a time i radni vijek niti za košnju se daje povećati, kada se ista pohrani u spremniku s vodom.

- Uređaj pohraniti/skladištiti na suhom i sigurnom mjestu. Zaštititi od neovlaštenog korišćenja (primjerice od djece).

Obnoviti niti za košnju

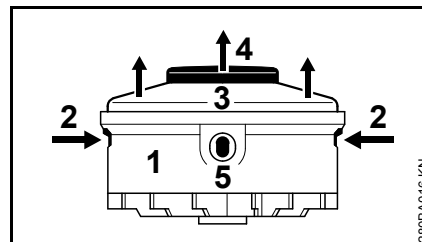
Priprema uređaja

- isključiti/isključiti uređaj
- priključni vod izvući iz utičnice
- Okrenuti uređaj

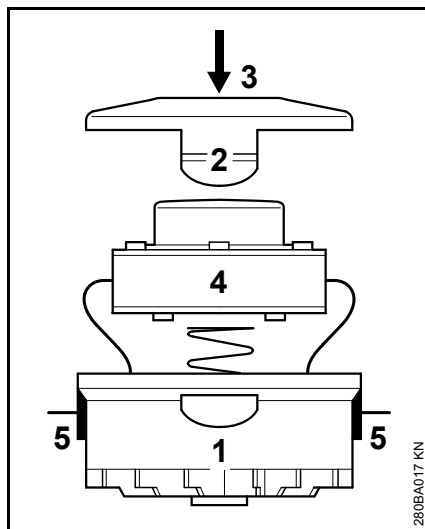
odstraniti ostatke niti.

Pri normalnom radu/pogonu, se zaliha niti u glavi kose skoro potroši.

Rastavljanje tijela svitka



- Fiksirati kućište (1).
- Pritisnuti vezice (2) i skinuti pokrov (3)
- tijelo svitka (4) izvući iz kućišta.

Ugraditi novi nitni svitak.

- Upotrebljavati nit s 1,4 mm promjera.
- Krajeve niti uvesti kroz otvore (5) u kućištu (1)
- tijelo svitka (4) umetnuti u kućište.
- Utiskivati pokrov (3) tako dugo, dok ne dođe do čujnog uključivanja obaju vezica (2).

Upute za održavanje- i njegu

Podaci se odnose na normalne uvjete primjene. Pri otežanim uvjetima (jaki nanos prašine itd.) i duljeg dnevnog radnog vremena, navedene intervale treba skratiti na odgovarajući način.		prije početka rada	na kraju rada, naime dnevno	jednom tjedno	jednom mjesečno	u slučaju kvara/smetnje	u slučaju oštećenja	u slučaju potrebe
Kompletan uređaj	očevid (stanje)	X						
	očistiti		X					
Priključni vod	provjeriti	X						
	zamijeniti kod stručnog trgovca ¹⁾						X	
Sklopka	provjera rada/funkcije	X						
	zamijeniti kod stručnog trgovca ¹⁾					X	X	
Usisni otvori za rashladni zrak	očistiti		X					
Dostupni vijci i matice	naknadno pritegnuti							X
Rezni alati (glava kose)	očevid	X						
	zamijeniti kod stručnog trgovca ¹⁾						X	
	provjeriti čvrsti dosjed	X						
Sigurnosne naljepnice	zamijeniti						X	

¹⁾ STIHL preporučuje stručnog trgovca tvrtke STIHL

Minimiranje istrošenja i izbjegavanje kvarova/šteta

Pridržavanjem navoda iz ovog naputka za korišćenje spriječavate i izbjegavate prekomjerno istrošenje i kvarove na uređaju.

Korišćenje, održavanje i skladištenje uređaja moraju se vršiti tako pažljivo, kao što je opisano u ovom naputku za korišćenje.

Korisnik/poslužitelj je odgovoran za sve kvarove/štete, koje su uzrokovane nevažavanjem uputa o sigurnosti u radu, uputa za posluživanje i održavanje. To osobito vrijedi za:

- vršenje izmjena na proizvodu, koje tvrtka STIHL nije dozvolila
- uporabu alata ili pribora, čija primjena nije dozvoljena, prikladna ili je glede kakvoće manje vrijedna
- uporabu uređaja koja nije u skladu s odredbama
- primjenu uređaja na sportskim- ili natjecateljskim priredbama
- kvarove/štete, nastale kao posljedica daljnjeg korišćenja uređaja s pokvarenim ugradbenim dijelovima

Radovi održavanja

Svi radovi, navedeni u poglavlju « Upute za održavanje- i njegu », moraju se redovito izvršavati. Ukoliko te radove održavanja korisnik/poslužitelj ne može izvršiti sam, nalog za izvedbu treba povjeriti stručnom trgovcu.

STIHL preporučuje, da se radovi održavanja i popravci povjere na izvedbu samo STIHL-ovom stručnom trgovcu. STIHL-ovim stručnim trgovcima se nude redovita školovanja, a tehničke informacije im stoje na raspolaganju.

Ukoliko se propusti izvedba tih radova ili ih se izvrši nestručno, mogu nastati kvarovi/štete, za koje korisnik/poslužitelj sam odgovara. Tu se između ostalog pribraja sljedeće:

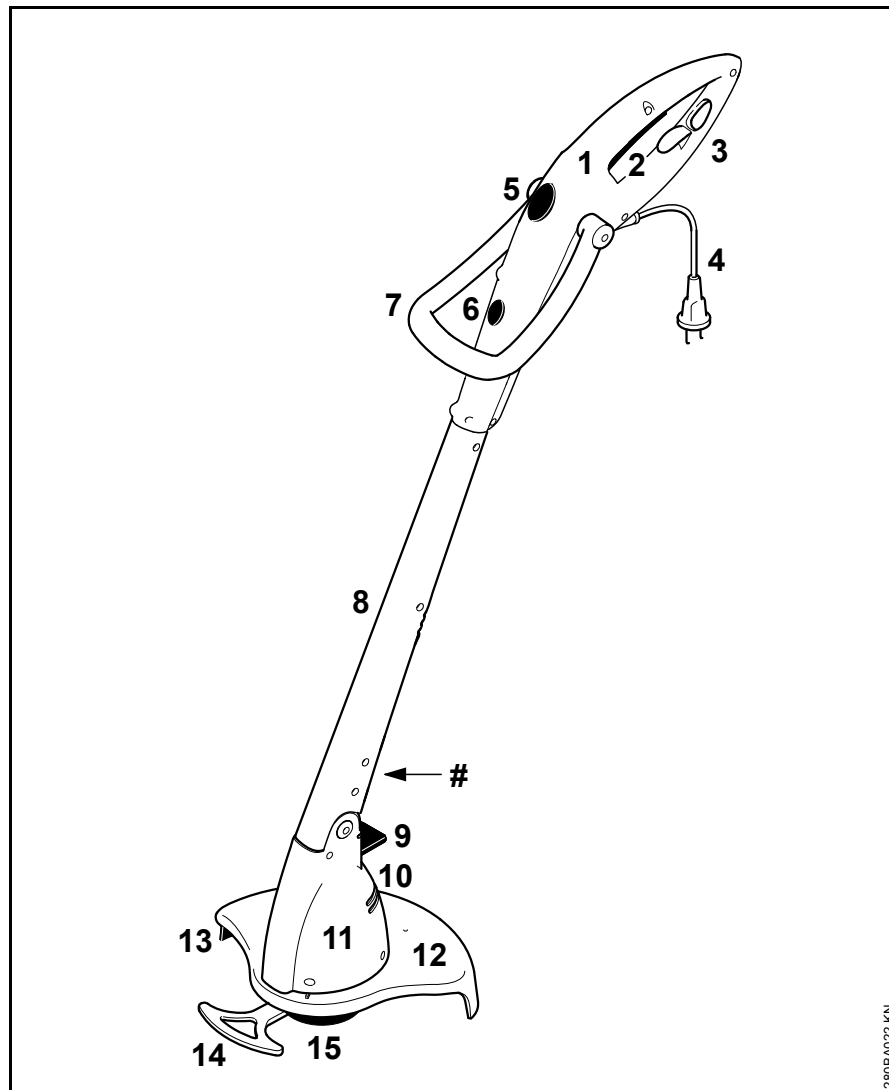
- kvarovi na elektromotoru, nastali kao posljedica nepravovremeno ili nedostatno izvršenog održavanja (primjerice nedostatnog čišćenja vodila za rashladni zrak)
- kvarovi/štete zbog pogrešnog električnog priključka (napon, nedovoljno dimenzionirani dovodi)
- korozija i ostale posljedične štete/kvarovi, nastali zbog nestručnog skladištenja
- kvarovi/štete na uređaju, nastali kao posljedica uporabe kvalitativno manje vrijednih pričuvnih dijelova

Dijelovi, podložni istrošenju

Neki dijelovi motornog uređaja podliježu i pri korišćenju u skladu s odredbama normalnom istrošenju i moraju se već prema vrsti i trajanju korišćenja pravovremeno zamijeniti. Tome pripadaju između ostalog.:

- Rezni alat
- štitnik

Važni ugradbeni dijelovi




- 1 Ručka za posluživanje
- 2 Sklopka
- 3 Vlačno rasterećenje
- 4 Priključni vod
- 5 Odkračunavanje za stremenu ručku
- 6 Operativni ručka za otključavanje (samo FSE 41)
- 7 Stremena ručka
- 8 Držak
- 9 Odkračunavanje za kućište motora
- 10 Usisni otvori za rashladni zrak
- 11 Kućište motora
- 12 Štitnik
- 13 Dužinski razmjerivač
- 14 Držač razmaka (samo FSE 41)
- 15 Glava kose
- # Broj stroja

280BA022 KN


Tehnički podaci

Motor

FSE 31, Izvedba 230 V

Nazivni napon:	230 V
Frekvencija:	50 Hz
Nazivna jakost struje:	1,1 A
Snaga:	245 W
Nazivni broj okretaja s opterećenjem:	10100 1/min
Osigurač:	min. 10 A
Razred zaštite:	II, 


FSE 41, Izvedba 230 V, 240 V¹⁾

Nazivni napon:	230 V, 240 V ¹⁾
Frekvencija:	50 Hz
Nazivna jakost struje:	1,7 A
Snaga:	400 W
Nazivni broj okretaja s opterećenjem:	9900 1/min
Osigurač:	min. 10 A
Razred zaštite:	II, 

¹⁾ Izvedba za Australiju

FSE 41, Izvedba 120 V

Nazivni napon:	120 V
Frekvencija:	60 Hz
Nazivna jakost struje:	3,8 A
Snaga:	400 W

Nazivni broj okretaja s opterećenjem:	9900 1/min
Osigurač:	min. 10 A
Razred zaštite:	II, 

Duljina

FSE 31:	1100 mm
FSE 41:	1180 mm

Težina

kompletna s reznim alatom i štitnikom	
FSE 31:	2,2 kg
FSE 31 ¹⁾ :	2,8 kg
FSE 41:	2,6 kg
FSE 41 ¹⁾ :	3,2 kg

¹⁾ Izvedba s priključnim vodom od 10 m za Veliku Britaniju

Glava kose

promjer niti za košnju	
FSE 31:	1,4 mm
FSE 41:	1,4 mm

Zaliha niti za košnju	
FSE 31:	2 x 4 m
FSE 41:	2 x 4 m

Vrijednosti buke i vibracija/titranja

Pri utvrđivanju vrijednosti buke i vibracija uzima se u obzir stanje u pogonu/radu s nazivno najvećem brojem okretaja.

Podaci za ispunjenje Direktive za poslodavce glede vibracija 2002/44/EZ pogledati pod www.stihl.com/vib

Razina zvučnog tlaka L_p prema EN 50636-2-91

FSE 31:	82 dB(A)
FSE 41:	87 dB(A)

Razina zvučne snage L_w prema EN 50636-2-91

FSE 31:	92 dB(A)
FSE 41:	96 dB(A)

Vibraciona vrijednost a_{hv} prema EN 50636-2-91

	zahvatna ručka, lijevo	zahvatna ručka, desno
FSE 31:	1,2 m/s ²	1,8 m/s ²
FSE 41:	2,2 m/s ²	1,3 m/s ²

Za razinu zvučnog tlaka i razinu zvučne snage K-faktor iznosi prema Direktivi 2006/42/EZ = 2,0 dB(A); za vrijednost vibracija K-faktor iznosi prema Direktivi 2006/42/EZ = 2,0 m/s².

REACH

REACH označava EG-odredbu/propis za registriranje, procjenjivanje i dozvolu primjene/dopuštenje kemikalija.

Obavijesti za ispunjenje REACH (EG)-odredbe/propisa br. 1907/2006 pogledati www.stihl.com/reach

Upute za vršenje popravaka

Korisnici/poslužitelji ovog uređaja smiju vršiti samo one radove održavanja i njege, koji su opisani u ovom naputku za korišćenje.. Daljnje popravke smiju vršiti samo stručni trgovci.

STIHL preporučuje, da se radovi održavanja i popravci povjere na izvedbu samo STIHL-ovom stručnom trgovcu. STIHL-ovim stručnim trgovcima se nude redovita školovanja, a tehničke informacije im stoje na raspolaganju.

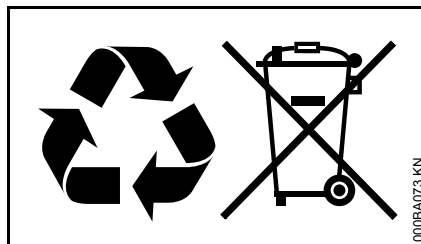
Pri vršenju popravaka ugrađivati samo pričuvne dijelove, čiju primjenu je tvrtka STIHL dozvolila za ovaj motorni uređaj ili tehnički istovrsne dijelove. Upotrebljavati samo pričuvne dijelove visoke kakvoće. U protivnom može postojati opasnost od nesreća ili kvarova/šteta na uređaju.

STIHL preporučuje uporabu STIHL-ovih originalnih pričuvnih dijelova.

STIHL-ove originalne pričuvne dijelove prepoznaje se po STIHL-ovom kataloškom broju pričuvnog dijela, po oznaci **STIHL** i povremeno po STIHL-ovom znaku za pričuvni dio **G** (na malim dijelovima može stajati samo sam znak).

Zbrinjavanje

Pri zbrinjavanju uvažavati propise o zbrinjavanju, specifične za dotičnu zemlju.



Proizvodi tvrtke STIHL ne pripadaju u kućni otpad. Uređaj STIHL, akumulator, pribor i ambalažu odložite na mjesto za ekološku oporabu.

Aktualne obavijesti glede zbrinjavanja mogu se dobiti kod ovlaštenog distributera tvrtke STIHL.

EU-izjava o sukladnosti

ANDREAS STIHL AG & Co. KG
Badstr. 115
D-71336 Waiblingen

Njemačka

izjavljuje pod punom vlastitom odgovornošću, da

vrsta gradnje:	električna motorna kosa
tvornička oznaka:	STIHL
tip:	FSE 31 FSE 41
serijska identifikacija:	4815

odgovara dotičnim odredbama direktiva 2011/65/EU, 2006/42/EZ 2014/30/EU, i 2000/14/EZ, te da je razvijen i izrađen uvijek u skladu s važećim verzijama sljedećih normi, vezanim uz datum proizvodnje:

EN 55014-1, EN 55014-2, EN 60335-1,
EN 50636-2-91, EN 61000-3-2,
EN 61000-3-3

Radi određivanja izmjerene i zajamčene razine zvučne snage postupano je prema Direktivi 2000/14/EZ, Dodatak VI, primjenom norme ISO 11094.

Imenovano tijelo koje sudjeluje:

DPLF
Deutsche Prüf- und Zertifizierungsstelle
für Land- und Forsttechnik GbR
(NB 0363)
Spremberger Straße 1
D-64823 Groß-Umstadt

Izmjerena razina zvučne snage

FSE 31: 92 dB(A)

Zajamčena razina zvučne snage

FSE 31: 94 dB(A)

Tehnička dokumentacija pohranjena je kod:

ANDREAS STIHL AG & Co. KG
Odobranje proizvoda
(Produktzulassung)

Godina gradnje, zemlja proizvodnje i broj stroja navedeni su na uređaju.

Waiblingen, 21.6.2017

ANDREAS STIHL AG & Co. KG

u.z.



Thomas Elsner

rukovoditelj upravljanja proizvodima i
uslugama**Adrese****STIHL – Uprava**ANDREAS STIHL AG & Co. KG
Postfach 1771
71307 Waiblingen**STIHL – Prodaja****NJEMAČKA**STIHL Vertriebszentrale AG & Co. KG
Robert-Bosch-Straße 13
64807 Dieburg
Telefon: +49 6071 3055358**AUSTRIJA**STIHL Ges.m.b.H.
Fachmarktstraße 7
2334 Vösendorf
Telefon: +43 1 86596370**ŠVICARSKA**STIHL Vertriebs AG
Isenrietstraße 4
8617 Mönchaltorf
Telefon: +41 44 9493030**ČEHOSLOVAČKA REPUBLIKA**Andreas STIHL, spol. s r.o.
Chrlická 753
664 42 Modřice**STIHL – Uvoznici****BOSNA I HERCEGOVINA**UNIKOMERC d. o. o.
Bišće polje bb
88000 Mostar
Telefon: +387 36 352560
Telefaks: +387 36 350536**HRVATSKA**

UNIKOMERC - UVOZ d.o.o.

Sjedište:
Amruševa 10, 10000 ZagrebProdaja:
Ulica Kneza Ljudevita Posavskog 56,
10410 Velika GoricaTelefon: +385 1 6370010
Telefaks: +385 1 6221569**TURSKA**SADAL TARIM MAKİNALARI DIŞ
TİCARET A.Ş.
Alsancak Sokak, No:10 I-6 Özel Parsel
34956 Tuzla, İstanbul
Telefon: +90 216 394 00 40
Telefaks: +90 216 394 00 44

Obsah

Vysvětlivky k tomuto návodu k použití	23
Bezpečnostní pokyny a pracovní technika	23
Použití	30
Montáž ochranných přípravek	31
Doseřizování žací struny	32
Nastavení rukojetí	33
Nastavení pracovního úhlu	34
Přestavba stroje na zarovnávač okrajů	34
Připojení stroje na elektrickou síť	34
Zapnutí stroje	35
Vypnutí stroje	35
Skladování stroje	36
Doplňování žací struny	36
Pokyny pro údržbu a ošetřování	37
Jak minimalizovat opotřebenění a jak zabránit poškození	38
Důležité konstrukční prvky	39
Technická data	40
Pokyny pro opravu	41
Likvidace stroje	41
Prohlášení o konformitě EU	41
Adresy	42

Vážená zákaznice, vážený zákazníku,
děkujeme Vám, že jste se rozhodli pro
jakostní výrobek firmy STIHL.

Tento produkt byl vyroben za použití
moderních výrobních technologií a
obsáhlých opatření pro zajištění jakosti.
Snažíme se udělat vše pro to, abyste s
tímto výrobkem byli spokojeni a mohli s
ním bez problémů pracovat.

**Pokud budete mít dotazy týkající se
Vašeho stroje, obraťte se laskavě buď
na Vašeho obchodníka či přímo na naši
distribuční společnost.**

Váš



Dr. Nikolas Stihl

STIHL®

Tento návod k použití je chráněn autorským zákonem. Veškerá práva zůstávají vyhrazena, zejména právo reprodukce, překladu a zpracování elektronickými systémy.

Vysvětlivky k tomuto návodu k použití

Obrázkové symboly

Veškeré na stroji zobrazené symboly jsou vysvětleny v tomto návodu k použití.

Označení jednotlivých textových pasáží

VAROVÁNÍ

Varování jak před nebezpečím úrazu či poranění osob, tak i před závažnými věcnými škodami.

UPOZORNĚNÍ

Varování před poškozením stroje jako celku či jeho jednotlivých konstrukčních částí.

Další technický vývoj

STIHL se neustále zabývá dalším vývojem veškerých strojů a přístrojů; z tohoto důvodu si musíme vyhradit právo změny objemu dodávek ve tvaru, technice a vybavení.

Z údajů a vyobrazení uvedených v tomto návodu k použití nemohou být proto odvozovány žádné nároky.

Bezpečnostní pokyny a pracovní technika



Dodatková bezpečnostní opatření jsou při práci s tímto strojem nezbytná, protože se pracuje s velmi vysokými otáčkami žacího nástroje a s elektrickým proudem.



Ještě před prvním uvedením stroje do provozu si bezpodmínečně přečtěte celý návod k použití a bezpečně ho uložte pro pozdější použití. Nedodržování pokynů v návodu k použití může být životu nebezpečné.

Dodržovat specifické bezpečnostní předpisy země, např. příslušných oborových sdružení, úřadů pro bezpečnost práce a pod.

Pokyn pro každého, kdo bude se strojem pracovat poprvé: Buď si nechte ukázat od prodáváče nebo jiné, práce se

strojem znalé osoby, jak se s ním bezpečně zachází – nebo se zúčastněte odborného školení.

Nezletilí nesmějí s tímto strojem pracovat – s výjimkou mladistvých nad 16 let, kteří se pod dohledem zaučují.

Děti, zvířata a diváky nepouštět do blízkosti stroje.

Pokud stroj nebude používán, uložit ho tak, aby nikdo nebyl ohrožen. Stroj zajistit před použitím nepovolanými osobami, elektrickou vidlicí vytáhnout ze zásuvky.

Uživatel nese vůči jiným osobám zodpovědnost za úrazy a za nebezpečí, ohrožující jejich zdraví či majetek.

Stroj předávat či zapůjčovat pouze těm osobám, které jsou s tímto modelem stroje a jeho manipulací obeznámeny – a vždy jim zároveň předat i návod k použití.

Osoby, které z důvodů omezených fyzických, sensorických nebo duševních schopností nejsou stavu stroj bezpečně obsluhovat, smějí s

ním pracovat pouze pod dohledem nebo po instrukcích ze strany zodpovědné osoby.

Práce s hluk produkujícími stroji může být národními či lokálními předpisy časově omezena.

Vždy před započetím práce zkontrolovat, zda stav stroje odpovídá předpisům. Dbát zejména na připojovací kabel, elektrickou vidlici a bezpečnostní zařízení.

Připojovací kabel nikdy nepoužívat pro tažení nebo přepravu stroje.

Před veškerými pracovními úkony na stroji, např. čištěním, údržbou, výměnou dílů – **vytáhnout elektrickou vidlici ze síťové zásuvky!**

Ochranný kryt stroje nemůže ochránit uživatele před všemi předměty (kameny, sklem, dráty atd.), které mohou být žacím nástrojem odmrštěny. Tyto předměty se mohou libovolně někde odrazit a uživatele zasáhnout.

K čištění stroje nikdy nepoužívat vysokotlaké čističe. Prudký proud vody by mohl poškodit jednotlivé díly stroje.

Stroj nikdy neostříkovat vodou.

Tělesná způsobilost

Kdo pracuje s tímto strojem, musí být odpočatý, zdravý a v dobré kondici.

Osoby, které se ze zdravotních důvodů nesmějí namáhat, by se měly předem informovat u lékaře, zda je možné s tímto strojem pracovat.

Po požití alkoholu, reakceschopnost snižujících léků nebo drog se nesmí s tímto strojem pracovat.

Příslušenství a náhradní díly

Používat pouze takové žací nástroje či příslušenství, které jsou firmou STIHL pro tento stroj povoleny či technicky adekvátní díly. V případě dotazů k tomuto tématu se informovat u odborného prodejce. Používat pouze

vysokojakostní nástroje či příslušenství. Jinak hrozí eventuální nebezpečí úrazů nebo poškození stroje.

STIHL doporučuje používat originální nástroje a příslušenství značky STIHL. Jsou svými vlastnostmi optimálně přizpůsobeny jak výrobku samotnému, tak i požadavkům uživatele.

Na stroji neprovádět žádné změny – mohlo by to vést k ohrožení bezpečnosti. STIHL vylučuje jakoukoli zodpovědnost a ručení za osobní a věcné škody, způsobené použitím nedovolených adaptérů.

Oblasti použití

Stroj používat – v závislosti na přiřazených žacích nástrojích – pouze k vyžínání trávy a ke kosení divokého porostu nebo podobných rostlin.

Použití stroje k jiným účelům není dovoleno a může vést k úrazům nebo k jeho poškození. Na výrobku neprovádět žádné změny – i to by mohlo vést k úrazům a poškození stroje.

Oblečení a výstroj

Nosit předpisům odpovídající oblečení a výstroj.



Oblečení musí být účelné a nesmí překážet v pohybu. Těsně přiléhající oděv – pracovní overal, v žádném případě pracovní plášť.

Nikdy nenosit oděvy, které by se mohly zachytit ve dřevě, chraští nebo v pohybujících se částech stroje. Ani žádné šály, kravaty či šperky a ozdoby. Dlouhé vlasy nenosit rozpuštěné, svázat je a zajistit je (šátkem, čepicí, přilbou atd.).



Nosit pevnou obuv s hrubou, neklouzávou podrážkou.

! VAROVÁNÍ



Ke snížení nebezpečí očních úrazů nosit těsně přiléhající ochranné brýle podle normy EN 166. Dbát na správné nasazení a přilehnutí brýlí.

Nosit ochranu obličeje a dbát na správné a přilehavé nasazení. Ochrana obličeje není dostatečnou ochranou očí.

Noste "osobní" ochranu sluchu – např. ochranné kapsle do uší.



Nosit robustní pracovní rukavice z odolného materiálu (například kůže).

STIHL nabízí kompletní bezpečnostní program osobního ochranného vybavení.

Při přepravě stroje

Stroj vždy vypnout a elektrickou vidlici vytáhnout ze zásuvky.

Ve vozidlech: Stroj zajistit proti převržení a poškození.

Před zahájením práce

Zkontrolovat stroj.

Provést kontrolu provozní bezpečnosti stroje – dbát na odpovídající kapitoly v návodu k použití:

- Spínač musí být lehce pohyblivý – spínač se musí po puštění samočinně vrátit do výchozí pozice.
- Kombinace žacího nástroje, ochranného krytu a rukojeti musí být přípustná a všechny díly musejí být správně namontované. Nikdy nepoužívat žádné kovové řezné/žací nástroje – **hrozí nebezpečí úrazu!**
- Zkontrolovat správnou montáž, pevné usazení a bezvadný stav žacího nástroje.
- Zkontrolovat ochranná zařízení (např. ochranný kryt pro žací nástroj), nejsou-li poškozená či opotřebená. Poškozené díly vyměnit. Stroj nikdy neprovozovat s poškozeným ochranným krytem.

- Rukojeti musejí být čisté a suché – beze stop nečistot – je to důležité pro bezpečné vedení stroje.
- Rukojeť nastavit odpovídajícím velikosti pracovníka.

Stroj smí být provozován pouze v provozně bezpečném stavu – **hrozí nebezpečí úrazu!**

Stroj uvést jen tehdy do provozu, když jsou všechny konstrukční díly v pořádku, bez poškození a jsou pevně namontované.

Na ovládacích a bezpečnostních zařízeních neprovádět žádné změny.

Při zapnutí stroje se žací nástroj nesmí dotýkat žádných předmětů ani země.



Vyhnut se kontaktu s žacím nástrojem – **hrozí nebezpečí úrazu!**



Po vypnutí motoru běží žací nástroj ještě krátce dále – **doběhový efekt!**

Elektrické připojení stroje

Jak snížit nebezpečí úrazu elektrickým proudem:

- Napětí a kmitočty stroje (viz typový štítek) musejí být identické s napětím a kmitočty elektrické sítě.
- Zkontrolovat, jestli připojovací kabel, elektrická vidlice a prodlužovací kabel nejsou poškozeny. Poškozené kabely, spojky a elektrické vidlice či předpisům neodpovídající připojovací kabely se nesmějí používat.
- Elektrické připojení provádět pouze na předpisově instalovanou zásuvku.
- Izolace připojovacího a prodlužovacího kabelu, elektrická vidlice a kabelové spojení jsou v bezvadném stavu.

- Elektrické vidlice, připojovacího a prodlužovacího kabelu jakož i elektrických zástrčných spojení se nikdy nedotýkat mokřými rukama.
- Používaný prodlužovací kabel odpovídá platným předpisům pro daný konkrétní případ použití.

Připojovací a prodlužovací kabely správně a odborně ukládat a vést:

- Dbát na dodržení nejmenších povolených průřezů jednotlivých kabelů – viz "Elektrické připojení stroje".
- Připojovací kabel vést a označit tak, aby nemohlo dojít k jeho poškození a aby nikdo nebyl ohrožen – **hrozí nebezpečí zakopnutí!**
- Použití nevhodných prodlužovacích kabelů může být nebezpečné. Používat jenom prodlužovací kabely, které

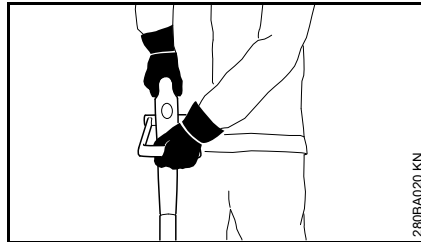
jsou pro venkovní použití dovoleny a jsou nejen patřičně označeny, ale mají i dostatečný kabelový průřez.

- Vidlice a spojky prodlužovacích kabelů musejí být vodotěsné a nesmějí ležet ve vodě.
- Zabránit odírání kabelu na hranách, špičatých nebo ostrých předmětech.
- Neprostrkávat ho těsnými škvírami pode dveřmi či v oknech.
- Při smotaných kabelech – elektrickou vidlici vytáhnout z elektrické sítě a kabel rozmotat.
- Bezpodmínečně se vyhnout dotyku s rotujícím žacím nástrojem.
- Kabel vždy z kabelového bubnu zcela odvinout, zabrání se tím nebezpečí požáru přehřátím.

Jak stroj držet a vést

Stroj **držet** vždy **pevně oběma rukama** za rukojeti. Dbát vždy na pevný a bezpečný postoj.

Stroj vést vždy po pravé straně těla.



Levá ruka je na třmenové rukojeti, pravá ruka na ovládací rukojeti – toto platí i pro leváky.

Při práci



V případě poškození přípojovacího kabelu okamžitě vytáhnout elektrickou vidlici ze sítě zásuvky – **hrozí životu nebezpečný úraz elektrickým proudem!**

Přípojovací elektrický kabel nepoškodit přejetím, zmáčknutím, trhavými pohyby atd.

Elektrickou vidlici nevytahovat ze zásuvky trhnutím za elektrický kabel. Elektrickou vidlici uchopit a vytáhnout.

Elektrické vidlice a elektrického přípojovacího kabelu se dotýkat pouze suchými rukama.

Stroj nikdy neostříkavat vodou – **hrozí nebezpečí zkratu!**

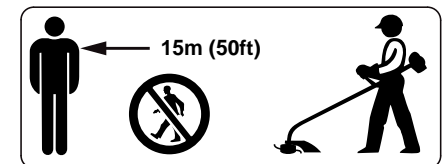


Nikdy se strojem npracovat za deště, ani v mokrém či velmi vlhkém prostředí – hnací motor není vodotěsný – **hrozí nebezpečí úrazu elektrickým proudem a nebezpečí elektrického zkratu!**

Stroj nikdy nenechávat venku na dešti.

V případě hrozícího nebezpečí resp. v nouzovém případě stroj okamžitě vypnout – spínač a pojistku spínače pustit.

Stroj obsluhuje pouze jedna osoba – v pracovním prostoru netrpět žádné další osoby.



V širokém okruhu kolem místa použití může dojít ke vzniku nebezpečí úrazu odmrštěnými předměty, proto se v okruhu 15 m nesmí zdržovat žádná další osoba. Tento odstup zachovávat i k věcem (vozidlům, oknům) – **hrozí hmotné škody!** Ani ve vzdálenosti větší než 15 m není možno vyloučit ohrožení.



Zkontrolovat terén: pevné předměty – kameny, kovové díly atd. mohou být vymrštěny i dále než 15 m – **hrozí nebezpečí úrazu!** –



a mohly by způsobit poškození rezného/žacího nástroje a okolních věcí (např. parkujících automobilů, okenního skla) – **hrozí hmotné škody.**

Nikdy nepracovat bez pro stroj a žací nástroj vhodného ochranného krytu – **hrozí nebezpečí úrazu** odmrštěvanými předměty!

Nikdy nekosit mokrou trávu.

Pozor na svazích, na nerovném terénu atd. – **hrozí nebezpečí uklouznutí!**

Připojovací kabel vést zásadně vždy za strojem – nikdy nejit dozadu – **hrozí nebezpečí zakopnutí!**

Dbát na překážky: pařezy, kořeny – **hrozí nebezpečí zakopnutí!**

Při práci stát zásadně na zemi, nikdy nestát na nestabilních stanovištích, nikdy nestát při práci na žebříku nebo na pracovní lávce.

Při práci s ochranou sluchu je třeba zvýšená pozornost a opatrnost – protože schopnost vnímání zvuků, ohlašujících nebezpečí (křik, zvukové signály a pod.) je omezena.

Práci včas přerušovat přestávkami, aby se zabránilo stavu únavy a vyčerpání – **hrozí nebezpečí úrazu!**

Pracovat klidně a s rozvahou – pouze za dobrých světelných podmínek a při dobré viditelnosti.

Prozíravostí při práci vyloučit jakékoli ohrožení jiných osob.

Na nepřehledných, hustě porostlých terénech pracovat obzvláště opatrně.

V pravidelných, krátkých časových intervalech provádět kontrolu žacího nástroje – při znatelných změnách provést kontrolu okamžitě:

- Stroj vypnout, bezpečně a pevně ho držet, k zabrždění žací nástroj přitisknout k zemi a vytáhnout elektrickou vidlici ze sítěvé zásuvky.
- Zkontrolovat stav a pevně upnutí, dbát na praskliny.
- Poškozené žací nástroje okamžitě vyměnit, a to i při nepatrných, vlasových prasklinkách.
- Upínací zařízení pro žací nástroje v pravidelných časových intervalech čistit od trávy a divokého porostu – odstranit ucpání v prostoru žacího nástroje nebo ochranného krytu.

K výměně žacího nástroje stroj vypnout a elektrickou vidlici vytáhnout ze sítěvé zásuvky. Nechtěným,

samovolným naskočením motoru **hrozí nebezpečí úrazu!**

Poškozené nebo naprasklé řezné/žací nástroje již dále nepoužívat a nikdy je neopravovat – např. svařováním nebo narovnáváním – následkem by byla změna tvaru (nevyváženost).

Částičky či úlomky se mohou uvolnit a velkou rychlostí zasáhnout pracovníka či třetí osoby – **hrozí nebezpečí nejtěžších úrazů!**

Používat zásadně jen ochranný kryt s předpisově namontovaným nožem, je tím zaručeno dodržení přípustné délky žací struny.

Vyhnut se kontaktu s nožem – **hrozí nebezpečí úrazu!**

K doseření žací struny rukou je bezpodmínečně nutné stroj vypnout a elektrickou vidlici vytáhnout ze síťové zásuvky – **hrozí nebezpečí úrazu!**

Nesprávný provoz s příliš dlouhými žacími strunami redukuje pracovní otáčky motoru. Vede to k přehřívání a poškození motoru.

Žací strunu **nikdy nenahrazovat** kovovým drátem – hrozí nebezpečí úrazu!

Pokud byl stroj vystaven námaze neodpovídající jeho určení (např. působení hrubého násilí při úderu či pádu), je bezpodmínečně nutné před dalším provozem důkladně zkontrolovat stav provozní bezpečnosti – viz také "Před zahájením práce". Zkontrolovat zejména funkčnost bezpečnostních zařízení. Stroje, jejichž funkční bezpečnost již není zaručena, nesmějí být v žádném případě dále používány. V nejasných případech vyhledat odborného prodejce.

Před odchodem od stroje: stroj vypnout – elektrickou vidlici vytáhnout ze zásuvky.

Vibrace

Tento stroj se vyznačuje nízkou vibrační zátěží rukou.

Přesto se uživateli doporučuje lékařská prohlídka pokud by v ojedinělých případech existovalo podezření na poruchy prokrvení rukou (např. svědění v prstech).

Údržba a opravy

Před veškerými úkony na stroji stroj zásadně vždy vypnout a elektrickou vidlici vytáhnout ze zásuvky. **Hrozí nebezpečí úrazu** nechtěným, samovolným naskočením motoru!

Pravidelně provádět úkony pro údržbu stroje. Provádět pouze takové údržbářské a opravářské úkony, které jsou popsány v návodu k použití. Veškeré ostatní práce nechat provést u odborného prodejce.

STIHL doporučuje nechat provádět údržbářské a opravářské úkony pouze u autorizovaného, odborného prodejce výrobků STIHL. Autorizovaným odborným prodejcům výrobků STIHL jsou pravidelně nabízena odborná školení a k jejich dispozici jsou dodávány Technické informace.

Používat pouze vysokojakostní náhradní díly. Jinak hrozí eventuelní nebezpečí úrazů nebo poškození stroje. V případě dotazů k tomuto tématu se informujte u odborného prodejce.

STIHL doporučuje používat originální náhradní součástky STIHL. Jsou svými vlastnostmi optimálně přizpůsobeny jak výrobku samotnému, tak i požadavkům uživatele.

Na stroji neprovádět žádné změny – mohla by tím být ohrožena vaše bezpečnost – **hrozí nebezpečí úrazu!**

U připojovacího kabelu a elektrické vidlice pravidelně kontrolovat nezávadný stav izolace a příznaky stárnutí (lámavost).

Elektrické konstrukční díly jako např. připojovací kabel smějí být vyměňovány pouze odborným elektropersonálem.

Plastové díly čistit kusem látky. Agresivní čisticí prostředky mohou plast poškodit.

Stroj nikdy neostříkovat vodou.

Kontrolovat pevné usazení přípevňovacích šroubů na ochranných zařízeních a v případě potřeby je dotáhnout.

Chladicí žebra v bloku motoru v případě potřeby vyčistit.

Stroj skladovat v suchém, před mrazem chráněném prostoru.

Použití

Kosení



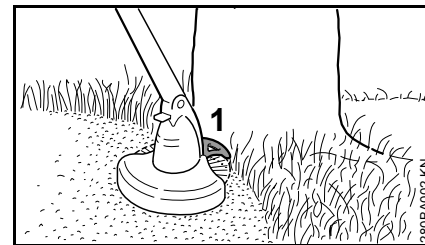
- Stroj uchopit oběma rukama – pravá ruka je na ovládací rukojeti (1) – levá ruka na třmenové rukojeti (2).
- Stát rovně – stroj držet přirozeně, bez křečovitého sevření a vést ho zásadně vždy po pravé straně těla.
- Řezný/žací nástroj se nesmí dotýkat žádných předmětů ani země.
- Strojem stejnoměrně pohybovat sem a tam, přitom žací hlavu sklonit o 20 - 30° dopředu.
- Vzdálenost žací struny od travnaté plochy určuje výšku kosení.

- Kosit pokud možno levou stranou – kusy pokosených rostlin a kameny jsou přitom odmršťovány na odvrácenou stranu od pracovníka.
- Vyhnout se kontaktu s ploty, zdmi, kameny atd. – vede to ke zvýšenému opotřebení.

Vyžínání pod překážkami

Pro pohodlné vyžínání pod keři může být úhel mezi tyčí a žací hlavou patřičně přestaven (viz "Nastavení pracovního úhlu").

Práce s distančním kusem (pouze u FSE 41)



Distanční kus (1)

- omezuje pracovní prostor žací struny
- při kosení skýtá ochranu před poškozením rotující žací strunou (např. stromové kůry)
- při zarovnávaní okrajů určuje vzdálenost k zemi

Kanten schneiden (nur FSE 41)



Stroj lze několika málo úkony přestavit na zarovnávač okrajů (viz "Přestavba stroje na zarovnávač okrajů").

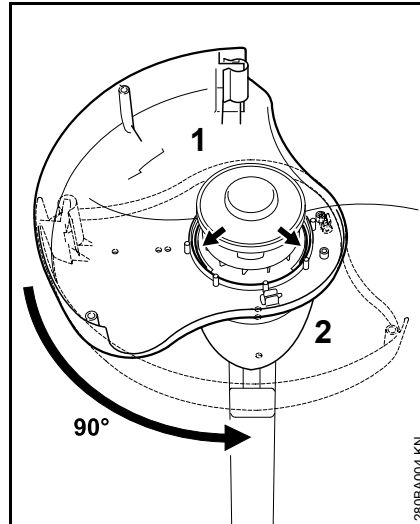
- Stroj nasadit k práci tak, jak je znázorněno na obrázku.
- Žací strunu vést podél travnatého okraje – přitom stroj držet ve správné vzdálenosti k zemi nebo použít distanční kus.

Odstranění pokoseného materiálu

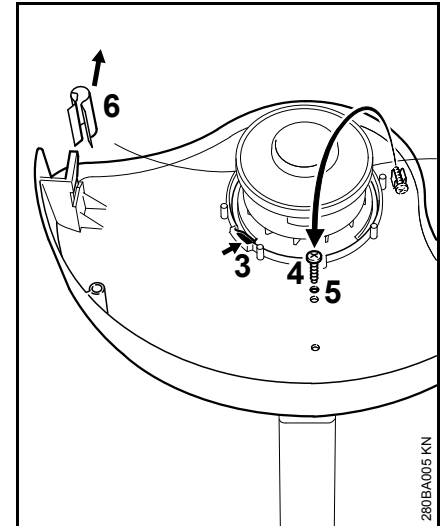


Pokosený materiál neházet do domácího odpadu, lze jej kompostovat.

Montáž ochranných přípravek

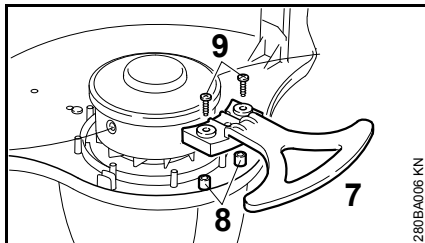


- Ochranný kryt (1) přiložit zespu na blok motoru (2).
- Plocha ochranného krytu se přitom nachází vlevo.
- Ochranný kryt potočit ve vodičích drážkách o 90°.



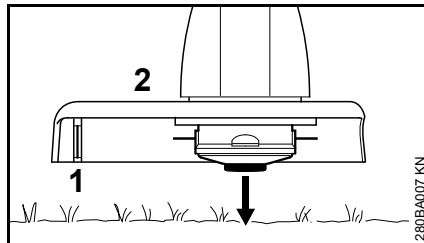
- Blokovací západka (3) se musí přitom zaaretovat.
- Šroub (4) vyjmout z úchytky, zašroubovat ho do otvoru (5) a pevně ho utáhnout.
- Z odřezávacího nože stáhnout kryt (6).

Montáž distančního kusu (pouze u FSE 41)



- Distanční kus (7) nasadit na dómy (8) a středící kus v ochranném krytu a zafixovat ho 2 šrouby (9).

Doseřizování žací struny



- Běžící žací hlavu držet paralelně nad travnatou plochou – krátce ji přitisknout k zemi – struna se tím cca. 3 cm doseřídí.

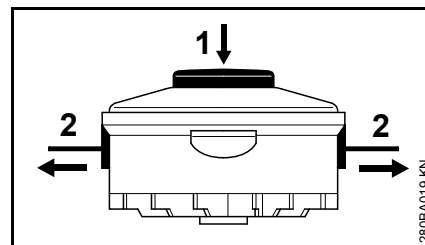
Nožem (1) na ochranném krytu (2) se příliš dlouhé žací struny zkracují na optimální délku – z toho důvodu se vyhněte několikanásobnému přitisknutí žací hlavy za sebou k zemi.

Struna se doseřídí pouze v případě, že obě žací struny jsou ještě minimálně 2,5 cm dlouhé.

Pokud je žací struna kratší než 2,5 cm, žací strunu doseřídít rukou, viz "Ruční doseřizování žací struny".

Ruční doseřizování žací struny

- Stroj vypnout.
- Připojovací kabel vytáhnout ze zásuvky.
- Stroj převrátit.

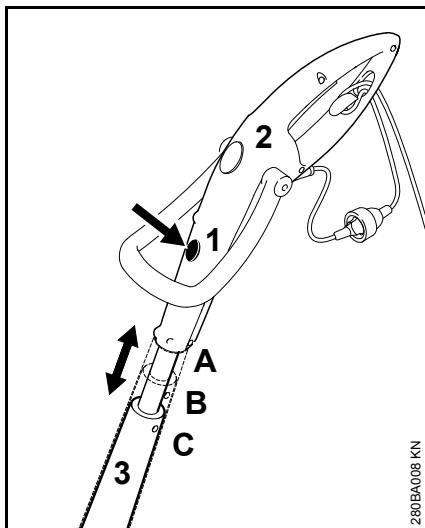


- Tlačítko (1) na cívce zamáčknout až na doraz.
- Konce struny (2) vytáhnout z cívky.

Pokud se v cívce již nenachází žádná struna, strunu opět doplnit, viz "Doplňování žací struny".

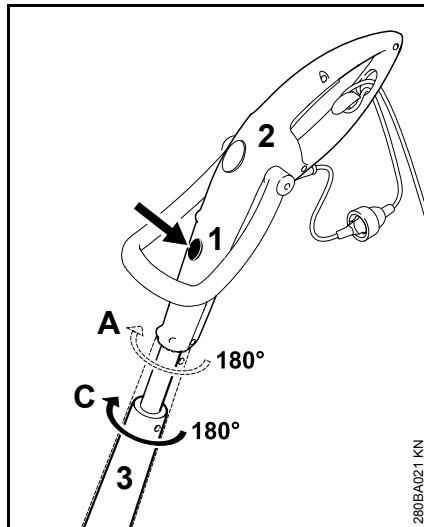
Nastavení rukojetí

Nastavení délky tyče (pouze u FSE 41)



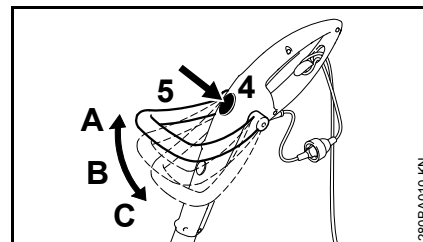
- Zamáčknout deblokační tlačítko (1).
- Ovládací rukojeť (2) táhnout v podélném směru po tyči (3) a zaaretovat ji; 3 zarážkové pozice: A, B a C.

Nastavení ovládacího úhlu (pouze u FSE 41)



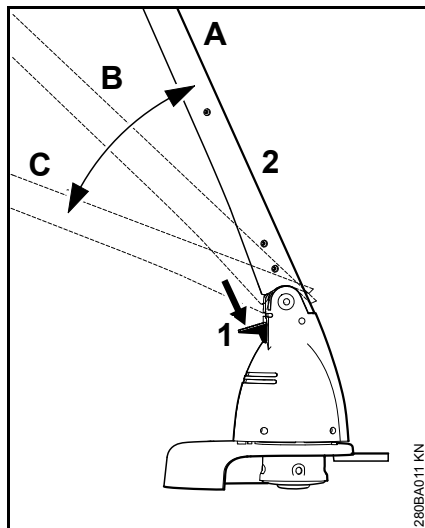
- Provedení možné pouze v podélné poloze A a C.
- Zamáčknout deblokační tlačítko (1).
- Ovládací rukojeť (2) potočit o 180° v poměru k tyči (3) a zaaretovat ji; 2 zarážkové polohy: 0° a 180°.

Nastavení třmenové rukojeti



- Zamáčknout deblokační tlačítko (4).
- Třmenovou rukojeť (5) nachýlit a zaaretovat; 3 zarážkové polohy: A, B a C.

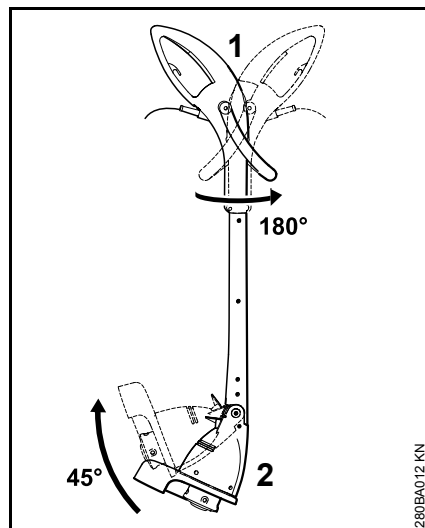
Nastavení pracovního úhlu



- Zamáčknout deblokační tlačítko (1).
- Tyč (2) nachýlit a zaaretovat; 3 zarážkové polohy: A, B a C.

Přestavba stroje na zarovnávač okrajů

Pouze u FSE 41



- Ovládací rukojeť (1) pootočit o 180° v poměru k tyči a zaaretovat ji, viz "Nastavení rukojeti".
- Tyč (2) sklonit o 45° a zaaretovat ji, viz "Nastavení pracovního" úhlu.

Připojení stroje na elektrickou síť

Napětí a kmitočty stroje (viz typový štítek) musejí být identické s napětím a kmitočty připojení na elektrickou síť.

Minimální zajištění přípojky na elektrickou síť musí být provedeno podle zadání v Technických datech – viz "Technická data".

Stroj musí být na elektrickou síť připojen za použití automatického spínače v obvodu diferenciální ochrany, který přeruší přívod proudu, jakmile výbojový proud směrem k zemi překročí hodnotu 30 mA.

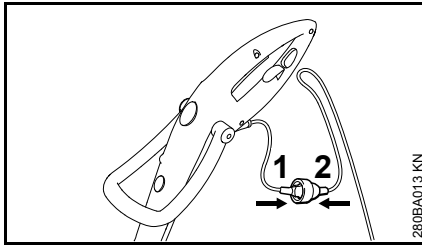
Přípojka na síť musí odpovídat IEC 60364 a specifickým předpisům země.

Prodlužovací kabel

Prodlužovací kabel musí svým typem vykazovat nejméně stejné vlastnosti jako připojovací kabel na stroji. Dbát na označení týkající se druhu konstrukce (označení typu) na připojovacím kabelu.

Žíly kabelu musejí mít, v závislosti na síťovém napětí a na délce kabelu, uvedený minimálně požadovaný průřez.

Délka kabelu	Minimální průřez
220 V – 240 V:	
do 20 m	1,5 mm ²
20 m až 50 m	2,5 mm ²
100 V – 127 V:	
do 10 m	AWG 14 / 2,0 mm ²
10 m až 30 m	AWG 12 / 3,5 mm ²

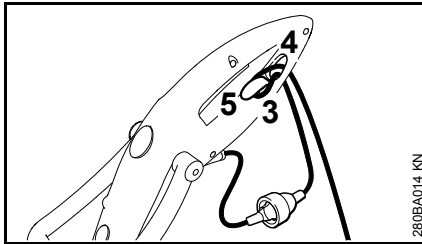


280BA013 KN

- Elektrickou vidlici (1) zasunout do kabelové spojky (2) prodlužovacího kabelu.

Odlehčení v tahu

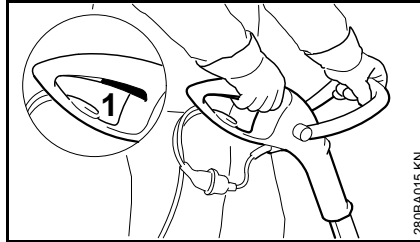
Tahové odlehčení chrání připojovací kabel před poškozením.



280BA014 KN

- Z prodlužovacího kabelu vytvořit smyčku.
- Smyčku (3) prosunout otvorem (4).
- Smyčku (3) nasadit na hák (5) a pevně ji utáhnout.
- Elektrickou vidlici prodlužovacího kabelu zasunout do předpisově instalované zásuvky.

Zapnutí stroje



280BA015 KN

- Zaujmout bezpečný a pevný postoj.
- Stroj uchopit oběma rukama – pravá ruka je na ovládací rukojeti – levá ruka na třmenové rukojeti.
- Stát rovně – stroj držet přirozeně, bez křečovitého sevření a vést ho zásadně vždy po pravé straně těla.
- Řezný/žací nástroj se nesmí dotýkat žádných předmětů ani země.
- Stisknout spínač (1).

Vypnutí stroje

- Spínač pustit

! VAROVÁNÍ

Po puštění spínače běží řezný/žací nástroj ještě krátce dále – **doběhový efekt!**

Při delších pracovních přestávkách – elektrickou vidlici vytáhnout ze zásuvky.

Pokud stroj již nebude dále používán, uložit ho tak, aby nikdo nebyl ohrožen.

Stroj chránit před použitím nepovolanými osobami.

Skladování stroje

Při provozních přestávkách delších než cca. 3 měsíce:

- Stroj důkladně vyčistit, zejména chladicí žebra.
- Cívku s žací strunou vyjmout, vyčistit a zkontrolovat.

Elastičnost a tím i životnost žací struny lze zvýšit uložením struny do nádoby s vodou.

- Stroj uskladnit na suchém a bezpečném místě. Chránit před použitím nepovolanými osobami (např. dětmi).

Doplňování žací struny

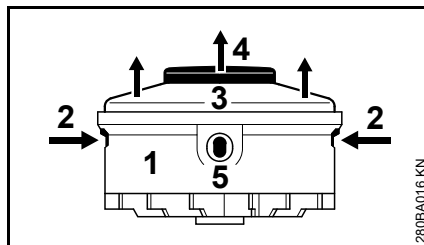
Příprava stroje

- Stroj vypnout.
- Připojovací kabel vytáhnout ze zásuvky.
- Stroj převrátit.

Odstranění zbytků struny

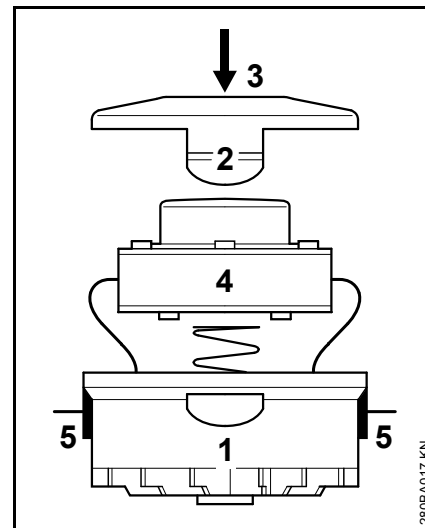
Při běžném provozu je zásoba struny téměř zcela spotřebovaná.

Demontáž cívky



- Pouzdro cívky (1) pevně přidržel.
- Fixační tlačítka (2) stisknout a kryt (3) sejmut.
- Cívku (4) vytáhnout z pouzdra.

Montáž nové strunové cívky



- Použít strunu s průměrem 1,4 mm.
- Konce struny protáhnout otvory (5) v pouzdra cívky (1).
- Cívku (4) vsadit do pouzdra.
- Kryt (3) namáčknot tak, až se obě fixační tlačítka slyšitelně zaaretují.

Pokyny pro údržbu a ošetřování

Následující údaje se vztahují na běžné pracovní podmínky. Při ztížených podmínkách (velký výskyt prachu atd.) a v případě delší pracovní doby se musejí uvedené intervaly odpovídajícím zkrátit.		před započetím práce	po ukončení práce resp. denně	týdně	měsíčně	při poruše	při poškození	podle potřeby
Kompletní stroj	optická kontrola (stav)	X						
	vyčistit		X					
Přípojovací kabel	zkontrolovat	X						
	nechat vyměnit odborným prodejcem ¹⁾						X	
Spínač	funkční kontrola	X						
	nechat vyměnit odborným prodejcem ¹⁾					X	X	
Sací otvory chladicího vzduchu	vyčistit		X					
Přístupné šrouby a matice	dotáhnout							X
Řezné/žací nástroje (žací hlava)	optická kontrola	X						
	nechat vyměnit odborným prodejcem ¹⁾						X	
	zkontrolovat pevné upnutí	X						
Bezpečnostní nálepka	vyměnit						X	

¹⁾ STIHL doporučuje odborného prodejce výrobků STIHL.

Jak minimalizovat opotřebení a jak zabránit poškození

Dodržením údajů tohoto návodu k použití se zabrání přílišnému opotřebení a poškození stroje.

Použití, údržbu a skladování stroje je bezpodmínečně nutné provádět pečlivě tak, jak je popsáno v tomto návodu k použití.

Za veškeré škody, které budou způsobeny nedodržením bezpečnostních předpisů a pokynů pro obsluhu a údržbu, nese odpovědnost sám uživatel. Toto platí speciálně pro níže uvedené případy:

- firmou STIHL nepovolené změny provedené na výrobku
- použití nástrojů nebo příslušenství, které nejsou pro stroj povoleny, nejsou vhodné nebo jsou provedeny v méněhodnotné kvalitě
- účelu stroje neodpovídajícímu použití
- použití stroje při sportovních a soutěžních akcích
- škody, vzniklé následkem dalšího použití stroje s poškozenými konstrukčními díly

Údržbářské úkony

Veškeré, v kapitole „Pokyny pro údržbu a ošetřování“ uvedené úkony musejí být prováděny pravidelně. Pokud tyto úkony nemůže provést sám uživatel, musí jimi být pověřen odborný prodejce.

STIHL doporučuje nechat provádět údržbářské a opravářské úkony pouze u autorizovaného, odborného prodejce výrobků STIHL. Autorizovaným odborným prodejcům výrobků STIHL jsou pravidelně nabízena odborná školení a k jejich dispozici jsou dodávány Technické informace.

V případě neprovedení nebo neodborného provedení těchto úkonů může dojít ke škodám na stroji, za které nese zodpovědnost pouze sám uživatel. Jedná se mezi jiným o:

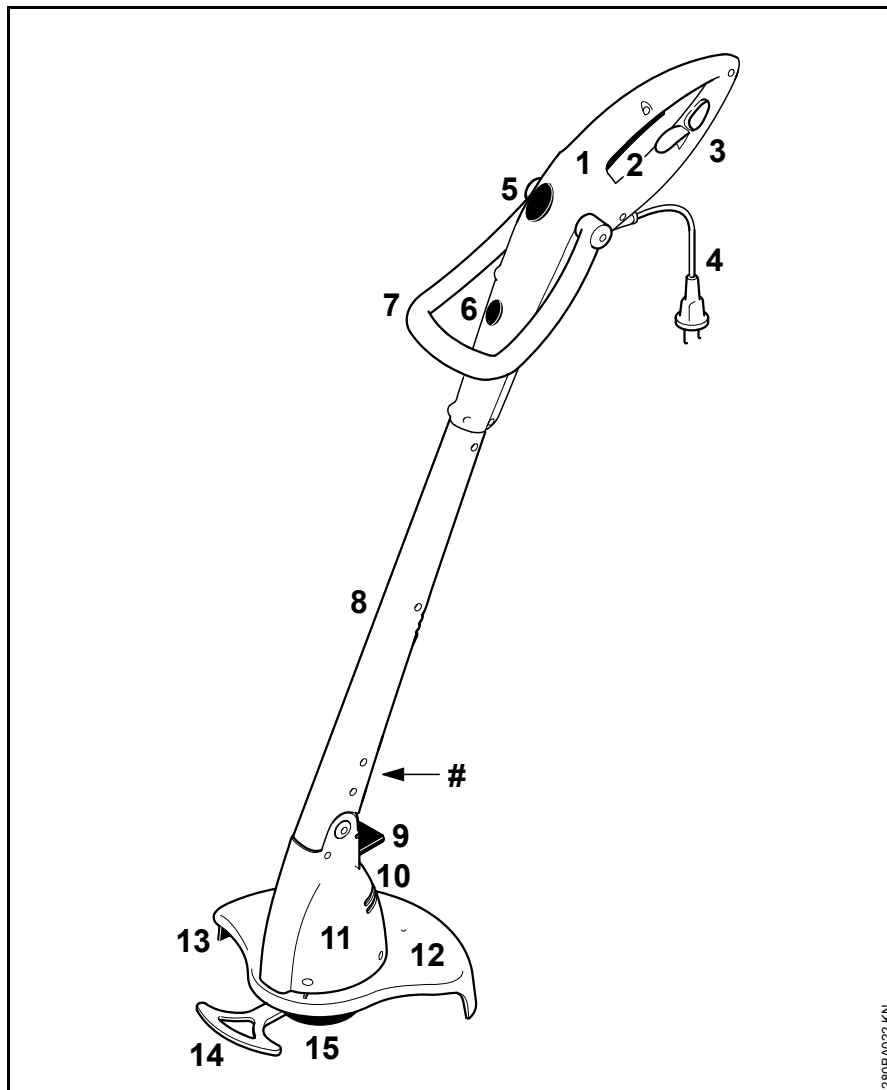
- škody na elektromotoru vzniklé následkem opožděné či nedostatečné údržby (např. nedostatečným čištěním vedení chladicího vzduchu)
- škody způsobené nesprávným připojením stroje na elektrickou síť (napětí, nedostatečně dimenzované přívodní kabely)
- škody způsobené korozí a jiné škody vzniklé následkem nesprávného skladování
- škody na stroji způsobené použitím náhradních dílů podřadné kvality

Součásti podléhající rychlému opotřebení

Některé díly stroje podléhají i při předpisům a určení odpovídajícímu používání přirozenému opotřebení a v závislosti na délce použití je třeba tyto díly včas vyměnit. Jedná se mimo jiné o:

- řezný nástroj
- ochranný kryt

Důležité konstrukční prvky




- 1 ovládací rukojeť
- 2 spínač
- 3 odlehčení v tahu
- 4 připojovací kabel
- 5 deblokační tlačítko pro kruhovou trubkovou rukojeť
- 6 deblokační tlačítko pro ovládací rukojeť (pouze u FSE 41)
- 7 kruhová trubková rukojeť
- 8 tyč
- 9 deblokační tlačítko pro blok motoru
- 10 sací otvory chladícího vzduchu
- 11 blok motoru
- 12 ochranný kryt
- 13 odřezávací nůž
- 14 distanční kus (pouze u FSE 41)
- 15 žací hlava
- # výrobní číslo

280BA022 KN


Technická data

Motor

FSE 31, provedení 230 V

Jmenovité napětí:	230 V
Kmitočet:	50 Hz
Jmenovitá intenzita proudu:	1,1 A
Výkon:	245 W
Jmenovité otáčky se zátěží:	10100 1/min
Jištění:	min. 10 A
Kategorie ochrany:	II, 


FSE 41, provedení 230 V, 240 V¹⁾

Jmenovité napětí:	230 V, 240 V ¹⁾
Kmitočet:	50 Hz
Jmenovitá intenzita proudu:	1,7 A
Výkon:	400 W
Jmenovité otáčky se zátěží:	9900 1/min
Jištění:	min. 10 A
Kategorie ochrany:	II, 

¹⁾ provedení pro Austrálii

FSE 41, provedení 120 V

Jmenovité napětí:	120 V
Kmitočet:	60 Hz
Jmenovitá intenzita proudu:	3,8 A
Výkon:	400 W

Jmenovité otáčky se zátěží:	9900 1/min
Jištění:	min. 10 A
Kategorie ochrany:	II, 

Délka

FSE 31:	1100 mm
FSE 41:	1180 mm

Hmotnost

Kompletně s žacím nástrojem a ochranným krytem

FSE 31:	2,2 kg
FSE 31 ¹⁾ :	2,8 kg
FSE 41:	2,6 kg
FSE 41 ¹⁾ :	3,2 kg

¹⁾ pro Velkou Británii provedení s 10 m přípojovacího kabelu

Žací hlava

Průměr žací struny	
FSE 31:	1,4 mm
FSE 41:	1,4 mm

Zásoba žací struny

FSE 31:	2 x 4 m
FSE 41:	2 x 4 m

Akustické a vibrační hodnoty

Ke zjištění akustických a vibračních hodnot se zohledňuje provozní stav nominálních maximálních otáček.

Podrobnější údaje ke splnění Směrnice pro zaměstnavatele:
Vibrace 2002/44/EG
viz www.stihl.com/vib

Hladina akustického tlaku L_p podle EN 50636-2-91

FSE 31:	82 dB(A)
FSE 41:	87 dB(A)

Hladina akustického výkonu L_w podle EN 50636-2-91

FSE 31:	92 dB(A)
FSE 41:	96 dB(A)

Vibrační hodnota a_{hv} podle EN 50636-2-91

	Rukojeť vlevo	Rukojeť vpravo
FSE 31:	1,2 m/s ²	1,8 m/s ²
FSE 41:	2,2 m/s ²	1,3 m/s ²

Pro hladinu akustického tlaku a hladinu akustického výkonu činí faktor-K podle RL 2006/42/EG = 2,0 dB(A); pro vibrační hodnotu činí faktor-K podle RL 2006/42/EG = 2,0 m/s².

REACH

REACH je názvem vyhlášky EG o registraci, klasifikaci a povolení chemikálií.

Informace ke splnění vyhlášky (EG) REACH č. 1907/2006 viz www.stihl.com/reach


Pokyny pro opravu

Uživatelé tohoto stroje smějí provádět pouze takové údržbářské a ošetrovací úkony, které jsou popsány v tomto návodu k použití. Obsáhlejší opravy smějí provádět pouze odborní prodejci.

STIHL doporučuje nechat provádět údržbářské a opravářské úkony pouze u autorizovaného, odborného prodejce výrobků STIHL. Autorizovaným odborným prodejcem výrobků STIHL jsou pravidelně nabízena odborná školení a k jejich dispozici jsou dodávány Technické informace.

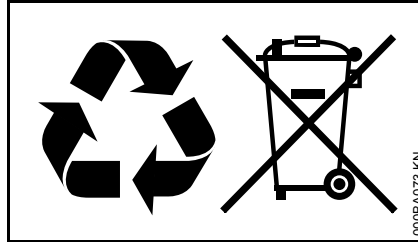
Při opravách do stroje montovat pouze firmou STIHL pro daný typ stroje povolené náhradní díly nebo technicky adekvátní díly. Používat pouze vysokojakostní náhradní díly. Jinak hrozí eventuální nebezpečí úrazů nebo poškození stroje.

Firma STIHL doporučuje používat originální náhradní díly značky STIHL.

Originální náhradní díly značky STIHL se poznají podle číselného označení náhradních dílů STIHL, podle loga **STIHL** a případně podle znaku  pro náhradní díly STIHL (na drobných součástkách může být také uveden pouze tento znak).

Likvidace stroje

Při likvidaci dbát na v dané zemi platné předpisy o likvidaci.



Výrobky STIHL nepatří do domácího odpadu. Výrobek STIHL, akumulátor, příslušenství a obal odevzdat do sběrný pro recyklaci zohledňující ochranu životního prostředí.

Aktuální informace o likvidaci jsou k dostání u odborného, autorizovaného prodejce výrobků STIHL.

Prohlášení o konformitě EU

ANDREAS STIHL AG & Co. KG
Badstr. 115
D-71336 Waiblingen

Německo

na vlastní zodpovědnost prohlašuje, že

konstrukce:	elektrovýží- nač
tovární značka:	STIHL
typ:	FSE 31 FSE 41
sériová identifikace:	4815

odpovídá patřičným předpisům ve znění směrnic 2011/65/EU, 2006/42/EG, 2014/30/EU a 2000/14/EG a byl vyvinut a vyroben ve shodě s níže uvedenými normami ve verzích platných vždy k výrobnímu datu:

EN 55014-1, EN 55014-2, EN 60335-1,
EN 50636-2-91, EN 61000-3-2,
EN 61000-3-3

Ke zjištění naměřené a zaručené hladiny akustického výkonu se postupovalo dle směrnice 2000/14/EG, příloha VI, za aplikace normy ISO 11094.

Zkušební instituce:

DPLF
Deutsche Prüf- und Zertifizierungsstelle
für Land- und Forsttechnik GbR
(NB 0363)
Spremlberger Straße 1
D-64823 Groß-Umstadt

Naměřená hladina akustického výkonu

FSE 31: 92 dB(A)

Zaručená hladina akustického výkonu

FSE 31: 94 dB(A)

Technické podklady jsou uloženy u:

ANDREAS STIHL AG & Co. KG
Homologace

Rok výroby, země výroby a výrobní číslo
jsou uvedeny na stroji.

Waiblingen, 21.6.2017

ANDREAS STIHL AG & Co. KG

V zast.



Thomas Elsner

Vedoucí managementu výrobků a
služeb



Adresy

Hlavní sídlo firmy STIHL

ANDREAS STIHL AG & Co. KG
Postfach 1771
71307 Waiblingen

Distribuční společnosti STIHL

NĚMECKO

STIHL Vertriebszentrale AG & Co. KG
Robert-Bosch-Straße 13
64807 Dieburg
Telefon: +49 6071 3055358

RAKOUSKO

STIHL Ges.m.b.H.
Fachmarktstraße 7
2334 Vösendorf
Telefon: +43 1 86596370

ŠVÝCARSKO

STIHL Vertriebs AG
Isenrietstraße 4
8617 Mönchaltorf
Telefon: +41 44 9493030

ČESKÁ REPUBLIKA

Andreas STIHL, spol. s r.o.
Chrlická 753
664 42 Modřice

Dovozci firmy STIHL

BOSNA-HERCEGOVINA

UNIKOMERC d. o. o.
Bišće polje bb
88000 Mostar
Telefon: +387 36 352560
Fax: +387 36 350536

CHORVATSKO

UNIKOMERC – UVOZ d.o.o.
Sjedište:
Amruševa 10, 10000 Zagreb

Prodava:
Ulica Kneza Ljudevita Posavskog 56,
10410 Velika Gorica

Telefon: +385 1 6370010
Fax: +385 1 6221569

TURECKO

SADAL TARIM MAKİNALARI DIŞ
TİCARET A.Ş.
Alsancak Sokak, No:10 I-6 Özel Parsel
34956 Tuzla, İstanbul
Telefon: +90 216 394 00 40
Fax: +90 216 394 00 44

Obsah

K tomuto návodu na obsluhu	44
Bezpečnostné upozornenia a pracovná technika	44
Použitie	51
Namontovanie ochranných zariadení	52
Dostavovanie kosiaceho vlasca	53
Nastavenie rukoväti	54
Nastavenie pracovného uhla	55
Prestavenie náradia na zarovnávač okrajov	55
Elektrické pripojenie náradia	55
Zapnutie náradia	56
Vypnutie náradia	56
Skladovanie náradia	57
Výmena kosiaceho vlasca	57
Pokyny pre údržbu a ošetrovanie	58
Minimalizovanie opotrebenia a zabránenie škodám	59
Dôležité konštrukčné dielce	60
Technické údaje	61
Pokyny pre opravy	62
Likvidácia	62
EÚ vyhlásenie o zhode	62

Originálny návod na obsluhu

Vytlačené na bezchlórovom bielenom papieri.
Tlačiarenské farby obsahujú rastlinné oleje, papier je
recyklovateľný.

© ANDREAS STIHL AG & Co. KG, 2017
0458-280-9821-A - V A 1 1 L 1 7.
0000000898_022_SK

STIHL®

FSE 31, FSE 41

Vážená zákazníčka, milý zákazník,
ďakujeme vám, že ste sa rozhodli pre
kvalitný produkt firmy STIHL.

Tento produkt bol vyrobený pomocou
moderných výrobných technológií a
rozsiahlych opatrení na zaistenie kvality.
Snažíme sa urobiť všetko pre to, aby ste
s týmto náradím boli spokojní a mohli s
ním bez problémov pracovať.

Ak budete mať otázky týkajúce sa
náradia, obráťte sa na svojho predajcu
alebo priamo na našu distribučnú
spoločnosť.

Váš



Dr. Nikolas Stihl

Tento návod na obsluhu je chránený autorským právom. Všetky práva zostávajú vyhradené, najmä právo rozmnožovania, prekladania a spracovania elektronickými systémami.

K tomuto návodu na obsluhu

Piktogramy

Všetky piktogramy, ktoré sú umiestnené na náradí, sú v tomto návode na obsluhu vysvetlené.

Označenie textových odsekov



VAROVANIE

Varovanie pred nebezpečenstvom úrazu a poranenia osôb, ako aj závažnými vecnými škodami.



UPOZORNENIE

Varovanie pred poškodením náradia alebo jednotlivých konštrukčných dielcov.

Ďalší technický vývoj

Firma STIHL sa neustále zaoberá ďalším vývojom všetkých strojov a náradí; z tohto dôvodu si musíme vyhradiť právo na zmeny rozsahu dodávok v tvare, technike a vybavení.

Z údajov a vyobrazení v tomto návode na obsluhu sa preto nedajú vyvodzovať žiadne nároky.

Bezpečnostné upozornenia a pracovná technika



Pri práci s týmto náradím je nutné dodržiavať zvláštne bezpečnostné opatrenia, pretože pracuje s veľmi vysokými otáčkami kosiaceho nástroja a elektrickým prúdom.



Pred prvým uvedením do prevádzky si pozorne prečítajte celý návod na obsluhu a bezpečne ho uschovajte na ďalšie použitie. Nedodržiavanie návodu na obsluhu môže byť životu nebezpečné.

Dodržiavajte národné bezpečnostné predpisy, napr. odborových združení, sociálnych fondov, úradov na ochranu zdravia pri práci a ostatných.

Ak pracujete s náradím prvý raz: Nechajte si vysvetliť od predavača alebo iného odborníka, ako sa s ním bezpečne zaobchádza – alebo sa zúčastnite odborného školenia.

Nepľnoleté osoby nesmú s náradím pracovať, s výnimkou mladistvých, starších ako 16 rokov, ktorí absolvujú praktické vyučovanie pod dohľadom.

Deti, zvieratá a okolo stojace osoby sa nesmú zdržiavať v pracovnom okruhu.

Ak náradie nepoužívate, odložte ho tak, aby nebol nikto ohrozený. Zaisťte náradie proti použitiu nepovolnou osobou, vyťahnite sieťovú zástrčku.

Používateľ je zodpovedný za úrazy alebo ohrozenia, ktoré spôsobí iným osobám, ako aj za škody na majetku iných osôb.

Náradie odovzdávajte alebo požičiavajte iba osobám, ktoré sú s týmto modelom a jeho manipuláciou oboznámené a nikdy nezabudnite súčasne poskytnúť návod na obsluhu.

Osoby, ktoré na základe obmedzených fyzických, senzorických alebo duševných schopností nie sú schopné obsluhovať náradie bezpečne, smú s náradím pracovať len pod dohľadom alebo po inštrukcii osobou zodpovednou za ich bezpečnosť.

Použitie náradia, ktoré vydáva hluk, môže byť časovo obmedzené národnými, ako aj miestnymi, lokálnymi predpismi.

Pred každým začiatkom práce skontrolujte, či stav náradia zodpovedá predpisom. Predovšetkým dbajte na prívodný kábel, sieťovú zástrčku a bezpečnostné zariadenia.

Prívodný kábel nepoužívajte na ťahanie alebo prenos náradia.

Pred všetkými prácami na náradí, napr. čistením, údržbou, výmenou dielov, **vytiahnite sieťovú zástrčku!**

Chránič náradia nemôže používateľa chrániť pred všetkými predmetmi (kamene, sklo, drôt a pod.), ktoré boli kosiacim nástrojom

vymrštené. Tieto predmety sa môžu odraziť a potom zasiahnuť používateľa.

Na čistenie náradia nepoužívajte vysokotlakové čističe. Silný prúd vody môže poškodiť časti náradia.

Náradie sa nesmie ostrekovať vodou.

Telesná spôsobilosť

Kto pracuje s náradím, musí byť oddýchnutý, zdravý a v dobrej kondícii.

Kto sa zo zdravotných dôvodov nesmie namáhať, mal by sa spýtať lekára, či smie pracovať s týmto náradím.

Po požití alkoholu, liekov znižujúcich reakčnú schopnosť alebo drog sa nesmie pracovať s náradím.

Príslušenstvo a náhradné diely

Používajte iba také kosiace nástroje alebo príslušenstvo, ktoré schválila firma STIHL pre toto náradie alebo technicky rovnaké diely. V prípade otázok sa obráťte na

špecializovaného obchodníka. Používajte len vysoko kvalitné nástroje alebo príslušenstvo. V opačnom prípade hrozí nebezpečenstvo úrazu alebo poškodenie náradia.

Firma STIHL odporúča používanie originálnych nástrojov STIHL a príslušenstva. Tieto sú svojimi vlastnosťami optimálne prispôbolené výrobku a požiadavkám používateľa.

Nevykonávajte na náradí žiadne zmeny – môže tým byť ohrozená bezpečnosť. Za škody na zdraví osôb a vecné škody, ktorých príčinou je používanie neschváleného prídavného náradia, nepreberá spoločnosť STIHL žiadnu záruku.

Oblasti použitia

Náradie používajte, v závislosti od príslušných kosiacich nástrojov, len na kosenie trávy, ako aj divokej vegetácie alebo podobne.

Použitie náradia na iné účely nie je prípustné a môže viesť k úrazom alebo k poškodeniu

náradia. Nevykonávajte na výrobku žiadne zmeny – aj to môže viesť k úrazom alebo k poškodeniu náradia.

Odev a výstroj

Noste predpisový odev a výstroj.



Odev musí byť účelný a nesmie brániť v pohybe. Noste tesne priliehavý odev, kombinézu, nie pracovný plášť.

Nenoste odevy, ktoré sa môžu zachytiť o drevo, chrasť alebo pohybujúce sa časti náradia. Taktiež nenoste šály, viazanky ani šperky. Dlhé vlasy zviažte a zachyťte (šatkou, čiapkou, prilbou a pod.).



Noste pevnú obuv s drsnou, protišmykovou podrážkou.

VAROVANIE



Na zníženie nebezpečenstva poranenia očí noste pevne priliehavé ochranné okuliare podľa normy EN 166. Dbajte na správne nasadenie ochranných okuliarov.

Noste ochranu tváre a dbajte na jej správne nasadenie. Ochrana tváre nie je dostatočnou ochranou očí.

Noste „osobné“ protihlukové ochranné prostriedky – napr. ochranné slúchadlá na uši.



Noste robustné pracovné rukavice z odolného materiálu (napr. koža).

Spoločnosť STIHL ponúka bohatý výber osobného ochranného vybavenia.

Preprava náradia

Náradie vždy vypnite a vytiahnite sieťovú zástrčku náradia.

V motorových vozidlách: Zaistite náradie proti preklopeniu a poškodeniu.

Pred začiatkom práce

Skontrolujte náradie

Prekontrolujte prevádzkovú bezpečnosť náradia – dbajte na príslušné kapitoly v návode na obsluhu:

- Spínač sa musí ľahko pohybovať – po pustení sa musí vrátiť do východiskovej polohy
- Kombinácia kosiaceho nástroja, chrániča a rukoväti musí byť prípustná a všetky časti musia byť bezchybne namontované. Žiadne kovové kosiace nástroje, hrozí **nebezpečenstvo poranenia!**
- Skontrolujte kosiaci nástroj z hľadiska správnej montáže, pevného dosadenia a bezchybného stavu

- Skontrolujte ochranné zariadenia (napr. chránič pre kosiaci nástroj) z hľadiska poškodení, resp. opotrebovania.

Poškodené diely vymeňte za nové. Nariadenie neprevádzkujte s poškodeným chráničom

- Rukováti musia byť v čistom a suchom stave, neznečistené, je to dôležité pre bezpečné vedenie náradia
- Nastavte rukoväť podľa telesnej výšky

Nariadenie sa smie prevádzkovať len v prevádzkovo bezpečnom stave, inak hrozí **nebezpečenstvo úrazu!**

Nariadenie uvádzajte do prevádzky len vtedy, ak sú všetky konštrukčné prvky nepoškodené a pevne namontované.

Nevykonávajte žiadne zmeny na ovládacích a bezpečnostných zariadeniach

Pri zapnutí náradia sa kosiaci nástroj nesmie dotýkať žiadnych predmetov, a ani zeme.



Zabráňte kontaktu s kosiacim nástrojom, hrozí **nebezpečenstvo poranenia!**



Po vypnutí náradia beží kosiaci nástroj ešte krátku dobu ďalej – **dobehový efekt!**

Elektrické pripojenie

Zabráňte nebezpečenstvu zásahu elektrickým prúdom:

- Napätie a frekvencia náradia (pozri typový štítok) musia zodpovedať údajom o napätí a frekvencii siete
- Prekontrolujte prívodný kábel, sieťovú zástrčku a predlžovací kábel z hľadiska poškodení. Poškodené káble, spojky a zástrčky alebo predpisom nezodpovedajúce prívodné káble sa nesmú používať
- Elektrický kábel zapojte iba do zásuvky nainštalovanej v súlade s predpismi

- Izolácia prívodného a predlžovacieho kábla, zástrčka a spojka musia byť v bezchybnom stave

- Sieťovej zástrčky, prívodného a predlžovacieho kábla, ako aj elektrického zástrčkového spojenia sa nikdy nedotýkajte mokrými rukami

- Použitý predlžovací kábel musí zodpovedať predpisom pre stanovené použitie

Prívodný a predlžovací kábel položte odborne:

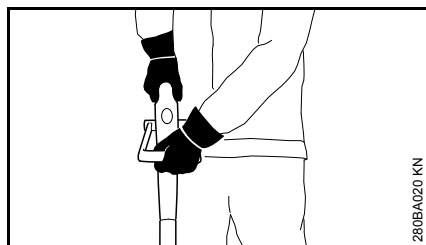
- Musia sa dodržiavať najmenšie prierezy jednotlivých vodičov – pozri „Elektrické pripojenie náradia“
- Prívodný kábel položte a označte tak, aby nedošlo k jeho poškodeniu a aby nikoho neohrozoval, hrozí **nebezpečenstvo zakopnutia!**

- Použitie nevhodných predĺžovacích káblov môže byť nebezpečné. Používajte len predĺžovacie káble, ktoré sú schválené na použitie v exteriéri, sú príslušne označené a zároveň majú dostatočný prierez
- Zástrčka a spojka predĺžovacieho kábla musia byť vodotesné a nesmú ležať vo vode
- Nenechajte ich odierať na hranách, špicatých alebo ostrých predmetoch
- Nestláčajte ich v dverových alebo okenných škárach
- Pri prekrútených kábloch vyťahnite sieťovú zástrčku a káble rozmotajte
- Bezpodmienečne zabráňte kontaktu s rotujúcim kosiacim nástrojom
- Aby ste zabránili nebezpečenstvu požiaru vplyvom prehriatia, káblové bubny vždy úplne rozmotajte

Držanie a vedenie náradia

Náradie vždy **pevne držte obidvomi rukami** za rukoväti. Vždy majte pevný a bezpečný postoj.

Náradie stále vedte vpravo od tela.



Ľavá ruka je na rúrkovej rukoväti, pravá ruka na ovládacej rukoväti – platí tiež pre ľavákov.

Počas práce



Pri poškodení prívodného kábla okamžite vyťahnite sieťovú zástrčku – **nebezpečenstvo ohrozenia života v dôsledku zásahu elektrickým prúdom!**

Nepoškodte prívodný kábel prejdením, stlačením, ťahaním a pod.

Sieťovú zástrčku nevytáhujte zo zásuvky ťahaním za prívodný kábel, ale uchopením za sieťovú zástrčku.

Sieťovú zástrčku a prívodný kábel uchopte iba suchými rukami.

Náradie sa nikdy nesmie ostrekovať vodou, hrozí **nebezpečenstvo skratu!**

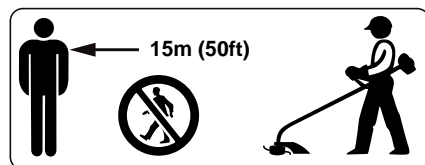


Nepracujte s náradím v daždi a tiež nie v mokrom alebo veľmi vlhkom prostredí. Hnací motor nie je chránený proti vode, hrozí **nebezpečenstvo zásahu elektrickým prúdom a skratu!**

Nenechávajte stáť náradie v daždi.

Pri hroziacom nebezpečenstve príp. v núdzových situáciách okamžite náradie vypnite – pustite spínač a blokovanie zapnutia.

Náradie smie obsluhovať iba jedna osoba. Zabráňte prístupu ďalších osôb do pracovného okruhu.



V širokom okruhu okolo miesta použitia môže v dôsledku odmrštených predmetov hroziť nebezpečenstvo úrazu, preto sa v okruhu 15 m nesmie zdržiavať žiadna ďalšia osoba. Dodržiavajte túto vzdialenosť aj k predmetom (vozidlá, okná) – **nebezpečenstvo vecných škôd!** Ani vo vzdialenosti väčšej ako 15 m sa nedá vylúčiť nebezpečenstvo.



Prekontrolujte terén: Pevné predmety (kamene, kovové diely a pod.) môžu byť vymrštené aj do vzdialenosti väčšej ako 15 m – **nebezpečenstvo poranenia!** – a môžu poškodiť kosiaci nástroj a iné predmety (napr. zaparkované automobily, okná) (vecné škody).

Nikdy nepracujte bez chrániča vhodného pre náradie a kosiaci nástroj – **nebezpečenstvo poranenia** v dôsledku odmrštených predmetov!

Nekoste mokrú trávu.

Pozor na svahoch, na nerovnom teréne atď., hrozí **nebezpečenstvo pošmyknutia!**

Prívodný kábel vedte vždy poza náradie, nekráčajte dozadu, hrozí **nebezpečenstvo zakopnutia!**

Dávajte pozor na prekážky: pne stromov, korene – **nebezpečenstvo potknutia!**

Pracujte len stojac na zemi, nikdy nepracujte na nestabilných miestach, na rebríku alebo pracovnej plošine.

Pri použití prostriedkov na ochranu sluchu je nevyhnutná zvýšená pozornosť a ostražitosť, pretože vnímanie hlukov signalizujúcich nebezpečenstvo (výkriky, signalizácia a pod.) je obmedzené.

Urobte si včas pracovnú prestávku, aby ste predchádzali únave a vysileniu – **nebezpečenstvo úrazu!**

Pracujte pokojne a s rozvahou – iba pri dobrých svetelných podmienkach a dobrej viditeľnosti. Pracujte opatrne, neohrozujte iné osoby.

Pri práci v neprehľadnom, husto porastenom teréne postupujte obzvlášť opatrne.

Kosiaci nástroj kontrolujte pravidelne, v krátkych intervaloch a pri zreteľných zmenách okamžite:

- Vypnite náradie, pevne ho držte, na zabrzdzenie pritlačte kosiaci nástroj na zem a vytiahnite sieťovú zástrčku
- Skontrolujte stav a pevné osadenie, všímajte si trhliny
- Poškodené kosiace nástroje okamžite vymeňte, aj pri drobných vlasových trhlinách
- Držiak kosiaceho nástroja pravidelne čistite od trávy a krovia. Odstráňte zvyšky usadzujúce sa okolo kosiaceho nástroja alebo na chrániči

Pre výmenu kosiaceho nástroja vypnite náradie a vytiahnite sieťovú zástrčku. Vplyvom neúmyselného rozbehu motora hrozí **nebezpečenstvo poranenia!**

Poškodené kosiace nástroje alebo nástroje s trhlinami ďalej nepoužívajte a neopravujte ich – napríklad

zváraním alebo vyrovnávaním – zmeny tvaru (nevyváženosť).

Častice alebo úlomky sa môžu uvoľniť a zasiahnuť vysokou rýchlosťou obsluhu alebo tretie osoby – **najt'ažšie poranenia!**

Používajte len chránič s predpisovo namontovaným nožom, aby bol kosiaci vlasec obmedzený na prípustnú dĺžku.

Zabráňte kontaktu s nožom, hrozí **nebezpečenstvo poranenia!**

Na manuálne nastavenie kosiaceho vlasca bezpodmienečne vypnite náradie a vytiahnite sieťovú zástrčku, hrozí **nebezpečenstvo poranenia!**

Nevhodným používaním s príliš dlhými kosiacimi vlascami sa znižujú pracovné otáčky motora. To vedie k prehrievaniu a poškodeniu motora.

Kosiaci vlasec sa nesmie nahradiť kovovým drôtom, hrozí **nebezpečenstvo poranenia!**

Pokiaľ bolo náradie vystavené zaťaženiu, ktoré nezodpovedá stanovenému použitiu (napr. pôsobenie násilia vplyvom nárazu alebo pád), bezpodmienečne pred ďalšou prevádzkou prekontrolujte, či sa náradie nachádza v bezchybnom stave. Pozri aj „Pred začiatkom práce“. Najmä skontrolujte funkčnosť bezpečnostných zariadení. Pokiaľ nie je náradie v prevádzkovo bezpečnom stave, nesmie sa v žiadnom prípade ďalej používať. V prípade pochybností vyhľadajte špecializovaného obchodníka.

Pred opustením náradia: Vypnite náradie – vytiahnite sieťovú zástrčku.

Vibrácie

Toto náradie sa vyznačuje nepatrným vibračným zaťažením rúk.

Napriek tomu sa užívateľovi odporúča podrobiť sa lekárskeму vyšetreniu, ak vznikne v jednotlivom prípade podozrenie na zhoršenie krvného obehu rúk (napr. svrbenie prstov).

Údržba a opravy

Pred všetkými prácami na náradí vždy náradie vypnite a vytiahnite sieťovú zástrčku. Vplyvom neúmyselného rozbehu motora – **nebezpečenstvo poranenia!**

Vykonávajte na motorovom náradí pravidelnú údržbu. Vykonávajte iba tie údržbárske práce a opravy, ktoré sú popísané v návode na obsluhu. Všetky ostatné práce nechajte vykonať špecializovanému obchodníkovi.

Firma STIHL odporúča vykonávanie údržbárskych prác a opráv len u špecializovaného obchodníka STIHL. Špecializovaným obchodníkom STIHL sú pravidelne ponúkané školenia a odovzdávané technické informácie k dispozícii.

Používajte len vysoko hodnotné náhradné diely. V opačnom prípade vzniká nebezpečenstvo úrazu alebo poškodenie náradia. V prípade dotazov sa obráťte na špecializovaného obchodníka.

Firma STIHL odporúča používanie originálnych náhradných dielov STIHL. Tieto sú svojimi vlastnosťami optimálne prispôbené náradu a požiadavkám užívateľa.

Nevykonávajte na motorom náradí žiadne zmeny – môže tým byť ohrozená bezpečnosť – **nebezpečenstvo úrazu!**

Pravidelne prekontrolujte prívodný kábel a sieťovú zástrčku z hľadiska bezchybnej izolácie a starnutia (krehkosť).

Elektrické konštrukčné dielce ako napr. prívodný kábel smú opravovať alebo vymieňať za nový výhradne kvalifikovaní elektrikári.

Umelohmotné diely vyčistíte handrou. Ostré čistiace prostriedky môžu umelú hmotu poškodiť.

Náradie sa nesmie ostrekovať vodou.

Skontrolujte upevňovacie skrutky na ochranných zariadeniach a pevné usadenie kosiaceho nástroja a v prípade potreby dotiahnite.

V prípade potreby vyčistíte štrbiny chladiaceho vzduchu v kryte motora.

Náradie bezpečne uschovajte na suchom mieste.

Použitie

Kosenie



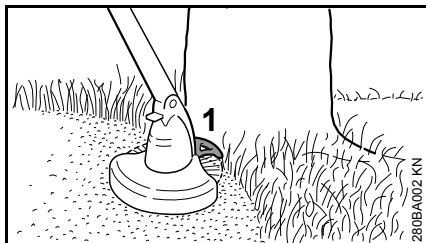
- Uchopte náradie obidvoma rukami – pravú ruku na ovládaciu rukoväť (1) – ľavú ruku na rúrkovú rukoväť (2)
- Stojte rovno – náradie držte uvoľnene a stále ho vedzte vpravo od tela
- Kosiaci nástroj sa nesmie dotýkať žiadnych predmetov, a ani zeme
- Pohybujte náradím rovnomerne sem a tam, pri tom skloňte kosiacu hlavu o 20 - 30° smerom dopredu
- Vzdialenosť kosiaceho vlasca od trávinatej plochy určuje výšku kosenia

- Pokiaľ je to možné, koste ľavou stranou – tak budú časti rastlín a kamene odmrštené smerom od používateľa
- Zabráňte dotyku s plotmi, múrami, kameňmi a pod. – vedie to k zvýšenému opotrebeniu

Kosenie pod prekážkami

Pre pohodlné kosenie pod krovím je možné prestaviť uhol medzi násadou a kosiacou hlavou (pozri „Nastavenie pracovného uhla“).

Práca s rozpierkou (len FSE 41)



Rozpierka (1)

- obmedzuje pracovnú oblasť kosiaceho vlasca
- pri kosení chráni pred poškodeniami vplyvom rotujúceho kosiaceho vlasca (napr. stromovú kôru)
- pri zarovnávaní okrajov stanovuje vzdialenosť k zemi

Zarovnávanie okrajov (len FSE 41)



Náradie je možné niekoľkými málo krokmi prestaviť na zarovnávač okrajov (pozri „Prestavenie náradia na zarovnávač okrajov“).

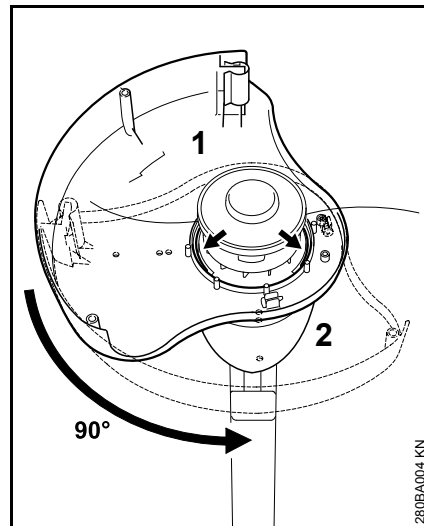
- Náradie použite podľa obrázku
- Vedzte kosiaci vlasce pozdĺž hrany trávnik – pri tom držte náradie vo správnej vzdialenosti od zeme alebo použite rozpierku

Likvidácia

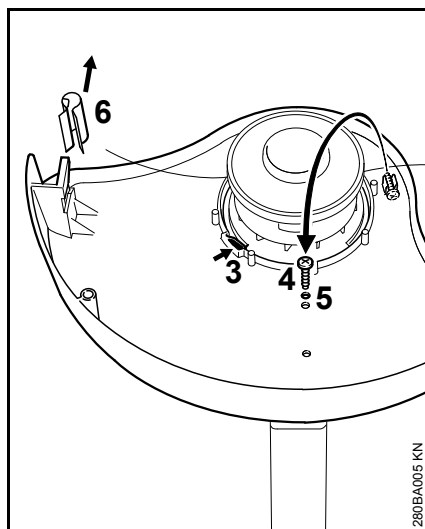


Skosený porast nevyhadzujte do domového odpadu, skosený porast sa môže kompostovať.

Namontovanie ochranných zariadení

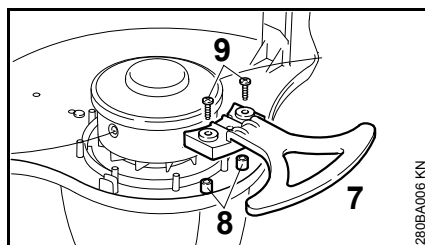


- Položte chránič (1) zdola na kryt motora (2)
- Chrániaca plocha vľavo
- Chránič vo vodiacich drážkach otočte o 90°



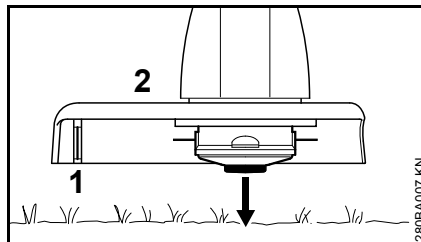
- Blokovácia západka (3) musí byť zaskočená
- Vyberte skrutku (4) z uchytenia, zaskrutkujte ju do otvoru (5) a pevne utiahnite
- Stiahnite kryt (6) zo skracovacieho noža

Namontovanie rozpierky (len FSE 41)



- Nasadte rozpierku (7) na kolíky (8) a centrovajte v chrániči a upevnite pomocou 2 skrutiek (9)

Dostavovanie kosiaceho vlasca



- Otáčajúcu sa kosiacu hlavu držte rovnobežne nad porastenou plochou – dotknite sa zeme – cca 3 cm kosiaceho vlasca sa dostaví

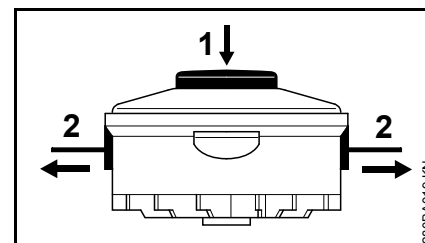
Nožom (1) na chrániči (2) sa príliš dlhé kosiace vlasce skrátia na optimálnu dĺžku – vyhýbajte sa preto opakovanému dotyku zeme.

Kosiaci vlasec sa dostavuje iba v tom prípade, ak sú obidva kosiace vlasce dlhé ešte najmenej 2,5 cm.

Ak je kosiaci vlasec kratší ako 2,5 cm, dostavte ho ručne, pozri „Ručné dostavenie kosiaceho vlasca“.

Ručné dostavenie kosiaceho vlasca

- Vypnite náradie
- Vytiahnite prívodný kábel zo zásuvky
- Otočte náradie

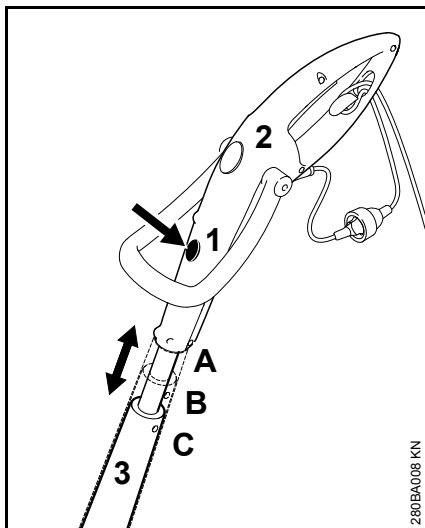


- Gombík (1) na telese cievky zatlačte až na doraz
- Vytiahnite konce vlascov (2) z telesa cievky

Ak už nie je v telese cievky žiaden vlasec, kosiaci vlasec vymeňte, pozri „Výmena kosiaceho vlasca“.

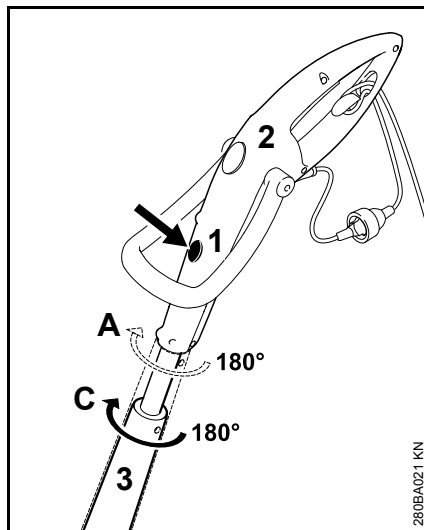
Nastavenie rukovätí

Nastavenie dĺžky násady (len FSE 41)



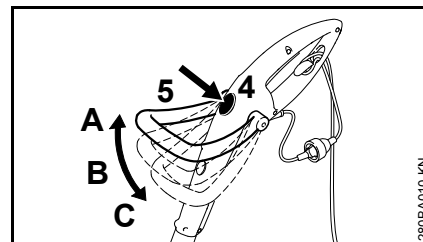
- Stlačte odblokovanie (1)
- Tiahnite ovládaciu rukoväť (2) v pozdĺžnom smere k násade (3) a nechajte zaskočiť; 3 zaskakovacie polohy: A, B a C

Nastavenie uhla ovládania (len FSE 41)



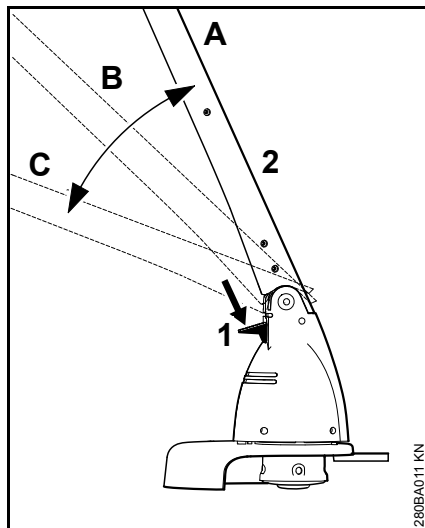
- Je možné iba v pozdĺžnej polohe A a C
- Stlačte odblokovanie (1)
- Otočte ovládaciu rukoväť (2) o 180° k násade (3) a nechajte zaskočiť; 2 zaskakovacie polohy: 0° a 180°

Nastavenie rúrkovej rukoväti



- Stlačte odblokovanie (4)
- Nakloňte rúrkovú rukoväť (5) a nechajte zaskočiť; 3 zaskakovacie polohy: A, B a C

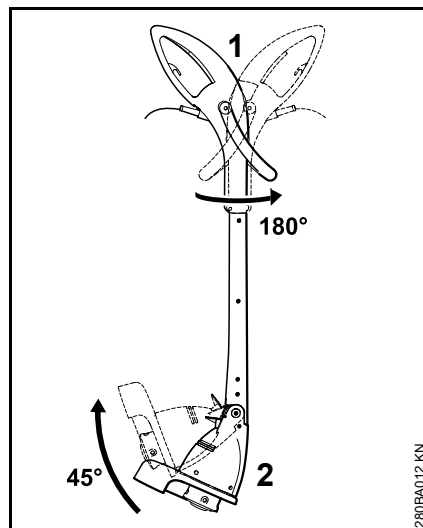
Nastavenie pracovného uhla



- Stlačte odblokovanie (1)
- Nakloňte násadu (2) a nechajte zaskočiť; 3 zaskakovacie polohy: A, B a C

Prestavenie náradia na zarovnávač okrajov

len FSE 41



- Otočte ovládaci rukoväť (1) o 180° k násade a nechajte zaskočiť, pozri „Nastavenie rukoväti“
- Nakloňte násadu (2) o 45° a nechajte zaskočiť, pozri „Nastavenie pracovného uhla“

Elektrické pripojenie náradia

Napätie a frekvencia náradia (pozri typový štítok) musia zodpovedať údajom o napätí a frekvencii sieťovej prípojky.

Najmenšie zabezpečenie sieťovej prípojky musí byť vyhotovené zhodne s veľičinou zadanou v Technických údajoch – pozri „Technické údaje“.

Náradie sa musí k napájacemu napätiu pripájať cez prúdový chránič pre chybový prúd, ktorý prívod elektrického prúdu preruší, ak diferenčný prúd do uzemnenia prekročí 30 mA.

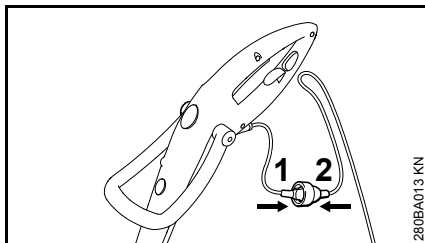
Sieťová prípojka musí zodpovedať IEC 60364, ako aj predpisom platným v danej krajine.

Predlžovací kábel

Predlžovací kábel musí z hľadiska konštrukcie spĺňať minimálne rovnaké vlastnosti ako prívodný kábel na náradí. Dbajte na označenie konštrukcie (typové označenie) na prívodnom kábli.

Vodiče v kábli musia mať, v závislosti od sieťového napätia a dĺžky kábla, uvedený najmenší prierez.

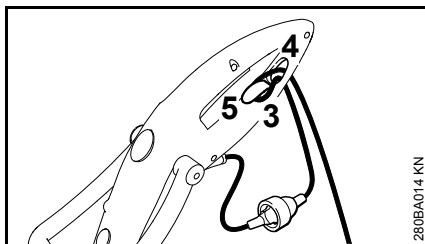
Dĺžka kábla	Najmenší prierez
220 V – 240 V:	
do 20 m	1,5 mm ²
20 m až 50 m	2,5 mm ²
100 V – 127 V:	
do 10 m	AWG 14 / 2,0 mm ²
10 m až 30 m	AWG 12 / 3,5 mm ²



- Zastrčte sieťovú zástrčku (1) do spojky (2) predlžovacieho kábla

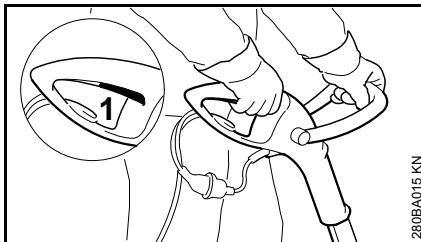
Odľahčenie ťahu

Odľahčenie ťahu chráni privodný kábel pred poškodením.



- Vytvorte s predlžovacím káblom slučku
- Slučku (3) pretiahnite cez otvor (4)
- Slučku (3) zaveste na háčik (5) a pevne utiahnite
- Sieťovú zástrčku predlžovacieho kábla zastrčte do zásuvky nainštalovanej podľa predpisov

Zapnutie náradia



- Zaujmite bezpečný a pevný postoj
- Uchopte náradie obidvoma rukami – pravú ruku na ovládaciu rukoväť – ľavú ruku na rúrkovú rukoväť
- Stojte rovno – náradie držte uvoľnene a stále ho vedte vpravo od tela
- Kosiaci nástroj sa nesmie dotýkať žiadnych predmetov, a ani zeme
- Stlačte spínač (1)

Vypnutie náradia

- Pustite spínač

! VAROVANIE

Po pustení spínača beží kosiaci nástroj ešte krátku dobu ďalej – **dobehový efekt!**

Pri dlhších prestávkach – vytiahnite sieťovú zástrčku.

Ak sa motorové náradie ďalej nepoužíva, skladujte ho tak, aby nebol nikto ohrozený.

Zaistite náradie proti použitiu nepovolnanou osobou.

Skladovanie náradia

Pri prevádzkových prestávkach dlhších ako cca 3 mesiace:

- Náradie dôkladne vyčistite, predovšetkým štrbiny chladiaceho vzduchu
- Vyberte, vyčistite a skontrolujte teleso cievky s kosiacim vlascom

Pružnosť a tým aj životnosť kosiaceho vlasca sa zvýši, keď sa vlasce skladuje v nádobe s vodou.

- Náradie uschovajte na suchom a bezpečnom mieste. Chráňte proti neoprávnenému použitiu (napr. deťmi)

Výmena kosiaceho vlasca

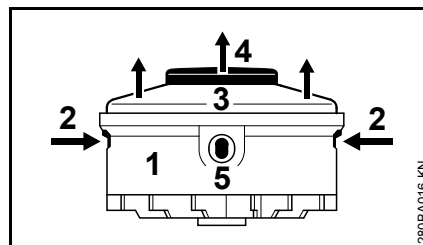
Príprava náradia

- Vypnite náradie
- Vytiahnite prívodný kábel zo zásuvky
- Otočte náradie

Odstránenie zvyškov vlasca

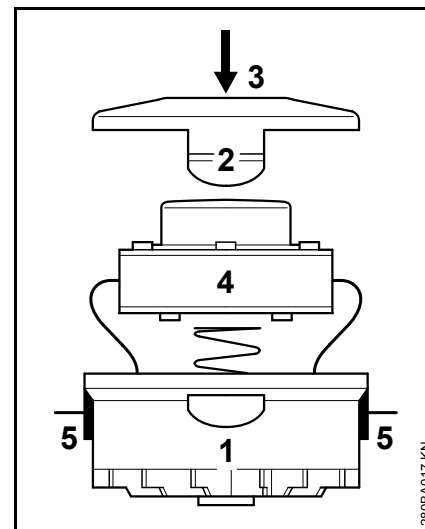
V prípade normálnej prevádzky sa zásoba vlasca v kosiacej hlave takmer spotrebuje.

Demontáž telesa cievky



- Držte pevne teleso (1)
- Stlačte výstupky (2) a odoberte kryt (3)
- Vytiahnite cievku (4) z telesa

Montáž novej cievky s vlascom



- Používajte vlasce s priemerom 1,4 mm
- Konce vlasca pretiahnite otvormi (5) v telese (1)
- Vložte cievku (4) do telesa
- Zatláčte kryt (3), kým obidva výstupky (2) zreteľne počuteľne zaskočia

Pokyny pre údržbu a ošetrovanie

Údaje sa vzťahujú na normálne podmienky nasadenia. V sťažených pracovných podmienkach (vysoká prašnosť apod.) a v prípade dlhšej dennej pracovnej doby sa musia uvedené intervaly príslušným spôsobom skrátiť.		pred začiatkom práce	po skončení práce popr. denne	tyždenne	mesačne	v prípade poruchy	v prípade poškodenia	podľa potreby
Kompletné náradie	vizuálna kontrola (stav)	X						
	vyčistiť		X					
Prívodný kábel	skontrolovať	X						
	vymeniť špecializovaným obchodníkom ¹⁾						X	
Spínač	funkčná skúška	X						
	vymeniť špecializovaným obchodníkom ¹⁾					X	X	
Nasávacie otvory pre chladiaci vzduch	vyčistiť		X					
Prístupné skrutky a matice	dotiahnuť							X
Kosiace nástroje (kosiaca hlava)	vizuálna kontrola	X						
	vymeniť špecializovaným obchodníkom ¹⁾						X	
	skontrolovať pevné usadenie	X						
Bezpečnostná nálepka	vymeniť						X	

¹⁾ Firma STIHL odporúča špecializovaného obchodníka STIHL

Minimalizovanie opotrebenia a zabránenie škodám

Dodržiavanie údajov v tomto návode na obsluhu zabraňuje nadmernému opotrebeniu a poškodeniu náradia.

Náradie je potrebné používať, udržiavať a skladovať starostlivo podľa popisu v tomto návode na obsluhu.

Za všetky škody spôsobené nerešpektovaním bezpečnostných, obslužných a údržbárskych pokynov, je zodpovedný sám používateľ. Toto platí najmä pre:

- zmeny na výrobku, neschválené firmou STIHL
- použitie nástrojov alebo príslušenstva neschválených, nevhodných pre toto náradie alebo menejhodnotnej kvality
- použitie náradia nezodpovedajúce stanovenému použitiu
- nasadenie náradia pri športových alebo súťažných podujatiach
- následné škody spôsobené ďalším použitím náradia s chybnými konštrukčnými dielcami

Údržbárske práce

Všetky práce uvedené v kapitole „Pokyny pre údržbu a ošetrovanie“ sa musia vykonávať pravidelne. Ak nie je možné údržbárske práce vykonať samotným používateľom, je potrebné touto prácou poveriť špecializovaného obchodníka.

Firma STIHL odporúča nechať vykonávať údržbárske práce a opravy len u špecializovaných obchodníkov STIHL. Špecializovaným obchodníkom STIHL sú pravidelne ponúkané školenia a odovzdávané technické informácie k dispozícii.

Pri opomenutí alebo neodbornom vykonaní týchto prác môže dôjsť ku škodám, za ktoré je zodpovedný sám používateľ. K tým patria medzi iným:

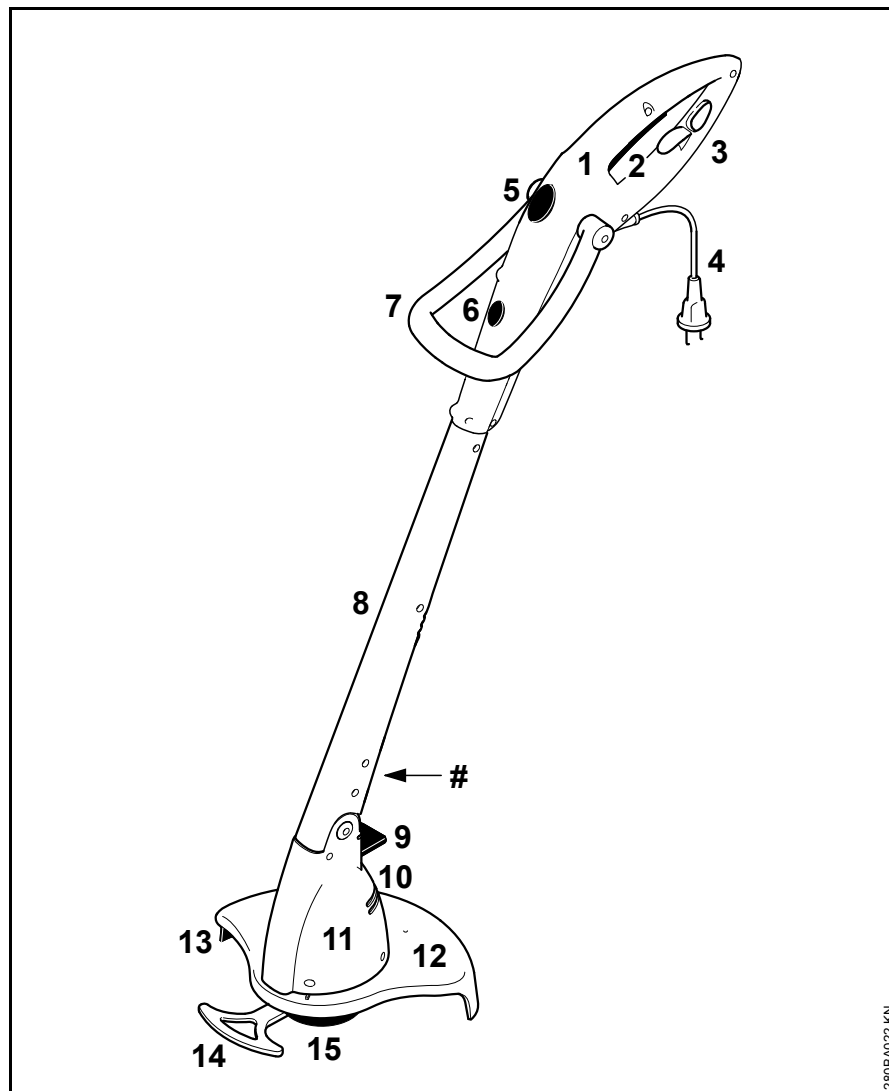
- škody na elektromotore spôsobené neskoro alebo nedostatočne vykonanou údržbou (napr. nedostatočné čistenie vedenia chladiaceho vzduchu)
- škody spôsobené chybnou elektrickou prípojkou (napätie, nedostatočne dimenzované vedenia)
- korózia a iné následné škody spôsobené nesprávnym skladovaním
- škody na náradí, vzniknuté vplyvom použitia náhradných dielov s menejhodnotnou kvalitou

Diely podliehajúce rýchlemu opotrebeniu

Niektoré diely motorového náradia podliehajú aj pri stanovenom použití normálnemu opotrebeniu a podľa typu a doby užívania sa musia včas vymeniť. K nim patria o. i.:

- Kosiaci nástroj
- Chránič

Dôležité konštrukčné dielce



- 1 Ovládacia rukoväť
- 2 Spínač
- 3 Odľahčenie ťahu
- 4 Prívodný kábel
- 5 Odblokovanie rúrkovej rukoväti
- 6 Odblokovanie ovládacej rukoväti (len FSE 41)
- 7 Rúrková rukoväť
- 8 Násada
- 9 Odblokovanie krytu motora
- 10 Nasávacie otvory chladiaceho vzduchu
- 11 Kryt motora
- 12 Ochranný kryt
- 13 Skracovací nôž
- 14 Rozpierka (len FSE 41)
- 15 Kosiaca hlava
- # Číslo stroja

280BA022 KN

Technické údaje

Motor

FSE 31, vyhotovenie 230 V

Menovité napätie:	230 V
Frekvencia:	50 Hz
Menovitý prúd:	1,1 A
Výkon:	245 W
Menovité otáčky so zaťažením:	10100 1/min.
Poistka:	min. 10 A
Trieda krytia:	II, <input type="checkbox"/>

FSE 41, vyhotovenie 230 V, 240 V¹⁾

Menovité napätie:	230 V, 240 V ¹⁾
Frekvencia:	50 Hz
Menovitý prúd:	1,7 A
Výkon:	400 W
Menovité otáčky so zaťažením:	9900 1/min.
Poistka:	min. 10 A
Trieda krytia:	II, <input type="checkbox"/>

1) Vyhotovenie pre Austráliu

FSE 41, vyhotovenie 120 V

Menovité napätie:	120 V
Frekvencia:	60 Hz
Menovitý prúd:	3,8 A
Výkon:	400 W

Menovité otáčky so zaťažením:	9900 1/min.
Poistka:	min. 10 A
Trieda krytia:	II, <input type="checkbox"/>

Dĺžka

FSE 31:	1 100 mm
FSE 41:	1 180 mm

Hmotnosť

kompletná, s kosiacim nástrojom a chráničom

FSE 31:	2,2 kg
FSE 31 ¹⁾ :	2,8 kg
FSE 41:	2,6 kg
FSE 41 ¹⁾ :	3,2 kg

1) Vyhotovenie s prívodným káblom 10 m pre Veľkú Britániu

kosiaca hlava

Priemer kosiaceho vlasca	
FSE 31:	1,4 mm
FSE 41:	1,4 mm

Zásoba kosiaceho vlasca

FSE 31:	2 x 4 m
FSE 41:	2 x 4 m

Hodnoty hluku a vibrácií

Na zistenie hodnôt hluku a vibrácií sa zohľadní prevádzkový režim nominálneho maximálneho počtu otáčok.

Ďalšie údaje na splnenie smernice pre zamestnávateľov o vibráciách 2002/44/ES pozri www.stihl.com/vib.

Hladina akustického tlaku L_p podľa EN 50636-2-91

FSE 31:	82 dB(A)
FSE 41:	87 dB(A)

Hladina akustického výkonu L_w podľa EN 50636-2-91

FSE 31:	92 dB(A)
FSE 41:	96 dB(A)

Hodnota vibrácií a_{hv} podľa EN 50636-2-91

	Ľavá rukoväť	Pravá rukoväť
FSE 31:	1,2 m/s ²	1,8 m/s ²
FSE 41:	2,2 m/s ²	1,3 m/s ²

Pre hladinu akustického tlaku a hladinu akustického výkonu je hodnota-K podľa smernice 2006/42/ES = 2,0 dB(A); pre zrýchlenie vibrácií je hodnota-K podľa smernice 2006/42/ES = 2,0 m/s².

REACH

REACH označuje nariadenie ES pre registráciu, hodnotenie a autorizáciu chemikálií.

Informácie na splnenie Nariadenia REACH (ES) č. 1907/2006 pozri www.stihl.com/reach


Pokyny pre opravy

Používatelia tohto náradia smú vykonávať iba tie údržbárske a ošetrovacie práce, ktoré sú popísané v tomto návode na obsluhu. Ďalšie opravy smú vykonávať iba špecializovaní obchodníci.

Firma STIHL odporúča vykonávanie údržbárskych prác a opráv len u špecializovaného obchodníka STIHL. Špecializovaným obchodníkom STIHL sú pravidelne ponúkané školenia a odovzdávané technické informácie k dispozícii.

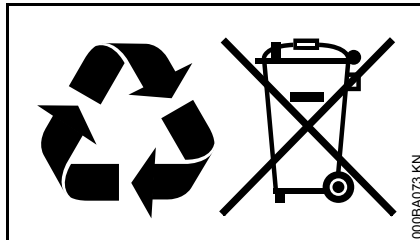
Pri opravách vmontujte iba také náhradné diely, ktoré schválila firma STIHL pre toto náradie alebo technicky rovnaké diely. Používajte len vysoko hodnotné náhradné diely. V opačnom prípade vzniká nebezpečenstvo úrazu alebo poškodenie náradia.

Firma STIHL odporúča používanie originálnych náhradných dielov STIHL.

Originálne náhradné diely STIHL sa dajú rozoznať podľa čísla náhradných dielov STIHL, podľa nápisu **STIHL** a eventuálne podľa značky náhradných dielov STIHL  (na drobných súčiastkach môže byť uvedená iba táto značka).

Likvidácia

Pri likvidácii dodržiavajte predpisy o likvidácii platné v danej krajine.



Výrobky STIHL nepatria do domového odpadu. Výrobok STIHL, akumulátor, príslušenstvo a obal odovzdajte na ekologickú recykláciu.

Aktuálne informácie o likvidácii dostanete u špecializovaného obchodníka STIHL.

EÚ vyhlásenie o zhode

ANDREAS STIHL AG & Co. KG
Badstr. 115
D-71336 Waiblingen

Nemecko

vyhlasuje na vlastnú zodpovednosť, že

Druh konštrukcie:	Elektrický vyžinač
Firemná značka:	STIHL
Typ:	FSE 31 FSE 41
Sériové ident. číslo:	4815

zodpovedajú príslušným ustanoveniam smerníc 2011/65/EÚ, 2006/42/ES, 2014/30/EÚ a 2000/14/ES a výrobok bol vyvinutý a vyrobený v súlade s verziami nasledujúcich noriem platnými k dátumu výroby:

EN 55014-1, EN 55014-2, EN 60335-1,
EN 50636-2-91, EN 61000-3-2,
EN 61000-3-3

Pri zisťovaní nameranej a zaručenej hladiny akustického výkonu sa postupovalo podľa smernice 2000/14/ES, dodatok VI, s použitím normy ISO 11094.

Zúčastnená notifikovaná osoba:

DPLF
Deutsche Prüf- und Zertifizierungsstelle
für Land- und Forsttechnik GbR
(NB 0363)
Spremlberger Straße 1
D-64823 Groß-Umstadt

Nameraná hladina akustického výkonu

FSE 31: 92 dB(A)

Zaručená hladina akustického výkonu

FSE 31: 94 dB(A)

Uschovanie technickej dokumentácie:

ANDREAS STIHL AG & Co. KG
Produktzulassung

Rok výroby, krajina pôvodu a číslo stroja
sú uvedené na výrobku.

Waiblingen 21. 6. 2017

ANDREAS STIHL AG & Co. KG

v zastúpení



Thomas Elsner

Vedúci manažmentu výrobkov a služieb



Содержание

К данной инструкции по эксплуатации	65
Указания по технике безопасности и технике работы	65
Применение	74
Монтаж защитных приспособлений	75
Регулировка косильной струны	76
Регулировка рукояток	77
Регулировка рабочего угла	78
Переоборудование устройства в кромкорез	78
Электрическое подключение устройства	78
Включение устройства	79
Выключение устройства	80
Хранение устройства	80
Обновление косильной струны	80
Указания по техобслуживанию и техническому уходу	82
Минимизация износа, а также избежание повреждений	83
Важные комплектующие	84
Технические данные	85
Указания по ремонту	86
Устранение отходов	86
Сертификат соответствия ЕС	87
Адреса	88

Уважаемые покупатели,

большое спасибо за то, что вы решили приобрести высококачественное изделие фирмы STIHL.

Данное изделие было изготовлено с применением передовых технологий производства, а также с учетом всех необходимых мер по обеспечению качества. Мы стараемся делать все возможное, чтобы Вы были довольны данным агрегатом и могли беспрепятственно работать с ним.

При возникновении вопросов относительно Вашего агрегата, просим вас обратиться, к Вашему дилеру или непосредственно в нашу сбытовую компанию.

Ваш



Др. Nikolas Stihl

STIHL®

Данная инструкция по эксплуатации защищена авторским правом. Компания оставляет за собой все права, особенно право на распространение, перевод и обработку материала с помощью электронных систем.

К данной инструкции по эксплуатации

Символы на картинках

Все символы на картинках, которые нанесены на устройство, объясняются в данной инструкции по эксплуатации.

Обозначение разделов текста



ПРЕДУПРЕЖДЕНИЕ

Предупреждение об опасности несчастного случая и травмы для людей а также тяжёлого материального ущерба.



УКАЗАНИЕ

Предупреждение о возможности повреждения устройства либо отдельных комплектующих.

Техническая разработка

Компания STIHL постоянно работает над дальнейшими разработками всех машин и устройств; поэтому права на все изменения комплектации поставки в форме, технике и оборудовании мы должны оставить за собой.

Поэтому относительно указаний и рисунков данной инструкции по эксплуатации не могут быть предъявлены никакие претензии.

Указания по технике безопасности и технике работы



При работе с данным агрегатом необходимо принимать специальные меры предосторожности, т.к. работа производится с очень высокой частотой вращения режущего инструмента и с электрическим током.



Перед первичным вводом в эксплуатацию внимательно ознакомьтесь с инструкцией по эксплуатации, хранить ее в надёжном месте для последующего пользования. Несоблюдение инструкции по эксплуатации может оказаться опасным для жизни.

Соблюдайте действующие в данной стране правила безопасности, например, профсоюзов, социальных касс, органов по охране труда и других учреждений.

Каждый работающий с агрегатом впервые: должен быть проинструктирован специализированным дилером или другим специалистом, как следует правильно обращаться с агрегатом – или пройти специальный курс обучения.

Несовершеннолетние к работе с агрегатом не допускаются – за исключением подростков старше 16 лет, проходящих обучение под надзором.

Вблизи работающего агрегата не должны находиться дети, животные и зрители.

При не использовании агрегат следует отставить в сторону так, чтобы он никому не мешал. Защитить агрегат от несанкционированного использования, извлечь штепсельную вилку из розетки.

Пользователь несет ответственность за несчастные случаи или опасности, угрожающие другим людям либо их имуществу.

Агрегат разрешается передавать или давать напрокат только тем людям, которые хорошо ознакомлены с данной моделью и обучены обращению с ней – при

этом, всегда должна прилагаться инструкция по эксплуатации.

Люди, которые из-за ограниченной физической, сенсорной либо психической способности не в состоянии надёжно управлять агрегатом, могут работать с ним только под присмотром либо под поручительство ответственного лица.

Применение устройств, вырабатывающих сильный шум, может быть по времени ограничено как национальными, так и местными предписаниями.

Перед каждым началом работы необходимо проверить соответствует ли состояние агрегата предписаниям. Особое внимание необходимо обратить на соединительный кабель, штепсельную вилку и устройства безопасности.

Соединительный кабель не использовать для перетаскивания либо транспортировки агрегата.

Перед началом любых работ на агрегате, например, чисткой, техобслуживанием, заменой комплектующих – **вынимать штепсельную вилку!**

Защита агрегата не может защитить пользователя от всех предметов (камни, стекло, проволока и т.д.), отбрасываемых режущим инструментом. Данные предметы могут где-либо отскочить рикошетом и попасть в пользователя.

Не применять мойку высокого давления для очистки агрегата. Сильная струя воды может повредить детали агрегата.

Агрегат не опрыскивать водой.

Физическое состояние, требуемое для работы

Люди, работающие с агрегатом, должны быть отдохнувшими, здоровыми и в хорошем физическом состоянии.

Тот, кому по состоянию здоровья не следует утомляться, должен обратиться к врачу, и проконсультироваться, может ли он работать с данным агрегатом.

Работа с устройством после употребления алкоголя, лекарств, снижающих способность реагирования, или наркотиков не разрешается.

Принадлежности и запасные части

Монтировать только те детали и принадлежности, которые допущены фирмой STIHL для данного агрегата или аналогичные по своим технологическим свойствам. При возникновении вопросов обратиться к специализированному дилеру. Применять только высококачественные инструменты или принадлежности. В противном случае существует опасность

возникновения несчастных случаев или повреждения агрегата.

Компания STIHL рекомендует использовать оригинальные инструменты и принадлежности марки STIHL. Они оптимально согласованы по своим свойствам с агрегатом и соответствуют требованиям пользователя.

Не вносить какие-либо изменения в конструкцию агрегата – это может отрицательно сказаться на безопасности.

Компания STIHL снимает с себя ответственность за ущерб, нанесенный людям и имуществу, вследствие применения не допущенных к эксплуатации навесных устройств.

Области применения

Агрегат – в зависимости от используемого режущего инструмента – должен применяться только для кошения травы, а так же для резки буйной растительности либо подобного.

Применение агрегата для других целей не допускается, так как это может привести к несчастным случаям или повреждению агрегата. Запрещается вносить любые изменения в конструкцию агрегата – это также может привести к несчастным случаям или повреждению агрегата.

Одежда и оснащение

Носить предписанные одежду и оснащение.



Одежда должна соответствовать цели применения и не должна мешать при работе. Плотная прилегающая одежда – комбинезон, а не рабочий халат.

Не носить одежду, которая могла бы зацепиться за дерево, кустарник или подвижные детали агрегата. А также шарф, галстук и какие-либо

украшения. Длинные волосы связать и закрепить (платок, шапка, каска и т.п.).



Носить прочную обувь с шероховатой, нескользящей подошвой.

! ПРЕДУПРЕЖДЕНИЕ



Чтобы уменьшить угрозу травмирования глаз, следует надевать плотно прилегающие защитные очки в соответствии со стандартом EN 166. Следить за правильным положением очков.

Носить защитную маску и следить за ее плотным прилеганием. Защитная маска не является достаточной защитой для глаз.

Носить средства "индивидуальной" защиты слуха, например, беруши.



Носить прочные рабочие перчатки из износостойкого материала (например, из кожи).

Компания STIHL предлагает широкий ассортимент средств индивидуальной защиты.

Транспортировка агрегата

Всегда выключать агрегат и штепсельную вилку вынимать из агрегата.

На транспортных средствах: агрегат предохранить от опрокидывания и повреждения.

Перед началом работы

Проверка агрегата

Проверить безупречность эксплуатационного состояния агрегата – обратить внимание на соответствующую главу в инструкции по эксплуатации:

- Выключатель должен быть подвижными – выключатель после отпускания должен возвращаться в исходную позицию.
- Комбинация режущего инструмента, защиты и рукоятки должна быть допустимой и все детали должны быть безупречно смонтированы. Не применять металлические режущие инструменты – **опасность получения травмы!**
- Проверить режущий инструмент на правильный монтаж, прочность посадки и безупречное состояние.

- Проверить защитные устройства (например, защиту для режущего инструмента) на повреждения или износ. Повреждённые детали заменить. Агрегат никогда не эксплуатировать с поврежденной защитой.
- Рукоятки должны быть чистыми и сухими, очищенными от масла и грязи – для надежного управления агрегатом.
- Рукоятку подогнать по росту.

Агрегат должен эксплуатироваться только в надежном эксплуатационном состоянии – **опасность несчастного случая!**

Ввод агрегата в эксплуатацию разрешается только в том случае, если не повреждена ни одна из деталей.

Не вносить какие-либо изменения в устройства управления или устройства безопасности

При включении агрегата режущий инструмент не должен соприкасаться с землей или какими-либо предметами.



Избегать прикосновения к режущему инструменту – **опасность получения травмы!**



После выключения агрегата режущий инструмент продолжает вращаться еще некоторое время – **движение по инерции!**

Присоединение к электросети

Уменьшение опасности удара током:

- Напряжение и частота агрегата (см. заводскую табличку) должны совпадать с напряжением и частотой сети
- Проверить, не повреждены ли соединительный кабель, штепсельная вилка и удлинительный кабель.

Повреждённые кабели, муфты и вилки или не соответствующие предписаниям соединительные провода применять не разрешается.

- Электропитание подключается только к розетке, установленной согласно соответствующим предписаниям
- Изоляция соединительного и удлинительного кабелей, вилки и муфты находится в безупречном состоянии
- Штепсельную вилку, соединительный и удлинительный провод, а также электрические штекерные соединения никогда не брать мокрыми руками
- Используемый удлинительный кабель должен соответствовать предписаниям для данного варианта применения

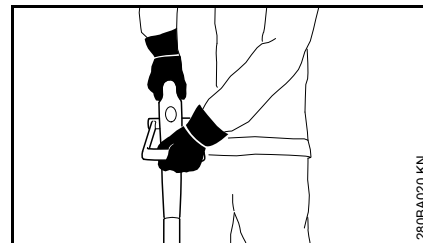
Соединительный и удлинительный кабели укладывать надлежащим образом:

- Соблюдать минимальные поперечные сечения отдельных кабелей – см. "Подключение агрегата к электросети"
- При прокладке и маркировке соединительного кабеля следить за тем, чтобы не повредить кабель и чтобы никто не подвергался опасности – **осторожно, можно споткнуться!**
- Использование несоответствующих удлинительных кабелей может быть опасным. Использовать только те удлинительные кабели, которые допускаются для внешнего применения и обозначены соответствующим образом, а также имеют достаточное поперечное сечение

- Штепсельная вилка и муфта удлинительного кабеля должны быть водонепроницаемы и не должны лежать в воде
- Не допускать истирание о кромки, остроконечные либо острые предметы.
- Не раздавливать в дверных или оконных щелях.
- При переплетении кабелей – вытянуть штепсельную вилку и распутать кабель.
- Избегать прикосновения к вращающемуся режущему инструменту
- Барабан для кабеля разматывать всегда полностью, во избежание опасности возникновения пожара вследствие перегрева.

Как держать и вести агрегат

Агрегат **удерживать** прочно за рукоятки **обеими руками**. Всегда занимать надежное и устойчивое положение. Агрегат вести всегда справа от тела.



Левая рука находится на дуговой рукоятке, а правая – на рукоятке управления, – действительно также для левшей.

Во время работы



При повреждении соединительного кабеля немедленно извлечь штепсельную вилку – **опасность для жизни вследствие поражения электрическим током!**

Следите за исправностью соединительного кабеля, не допускайте его повреждения вследствие переезда, расплющивания, разрыва и т.п.

Извлекайте штепсельную вилку из розетки, держась не за соединительный кабель, а за саму вилку.

За штепсельную вилку и соединительный кабель разрешается брать только сухими руками.

Агрегат никогда не опрыскивайте водой – **опасность короткого замыкания!**

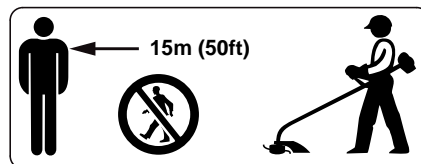


Не работать с агрегатом во время дождя, а также в мокрой или очень влажной среде – приводной двигатель не защищен от воды – **опасность вследствие удара электрическим током или короткого замыкания!**

Агрегат не оставлять под дождем.

В случае опасности или в аварийной ситуации следует немедленно остановить двигатель – отпустить выключатель и блокировку включения.

Агрегат обслуживается только одним человеком – другие люди находиться в рабочей зоне не должны.



Отлетающие далеко от места работы предметы могут привести к несчастному случаю, поэтому в радиусе 15 м не должны находиться посторонние люди. Данное расстояние должно соблюдаться также по отношению к предметам (транспортные средства, оконные стекла) – **опасность нанесения материального ущерба!** Даже на расстоянии более 15 м опасность не исключается.



Обследовать местность: твердые предметы – камни, металлические детали и т.п. могут быть отброшены при работе – даже на расстояние 15 м – **опасность получения травмы!** – и могут повредить режущий инструмент, а также предметы (например, припаркованные автомобили, окна) – (материальный ущерб).

Никогда не работать без соответствующих защитных приспособлений мотоустройства и режущего инструмента – **опасность травмы** отбрасываемыми предметами!

Не косить мокрую траву.

Соблюдать осторожность на склонах, на неровной местности, – **можно поскользнуться!**

Соединительный провод всегда проводить за агрегатом – не ходить задом наперёд – **опасность споткнуться!**

Обращать внимание на препятствия: пни, корни – **опасность споткнуться!**

Работать только стоя на земле, никогда не работать на неустойчивом основании, на приставной лестнице или на подъемной рабочей платформе.

При пользовании защитными слуховыми капсулами, необходимо быть особенно внимательным и осмотрительным, – так как восприятие предупреждающих опасность звуков (крики, сигнальные тона и т.д.) ограничено.

Для предотвращения чрезмерного утомления следует своевременно делать перерывы в работе – **опасность несчастного случая!**

Работать спокойно и обдуманно – только при хорошей освещенности и

видимости. Работайте осмотрительно, не подвергая опасности других людей.

Соблюдать особую осторожность при работе на трудно обзриваемых, густо заросших местностях.

Режущий инструмент следует регулярно проверять через короткие промежутки времени, а при заметных изменениях в работе немедленно:

- Выключить агрегат, крепко удерживать, инструмент с целью торможения прижать к земле и вынуть штепсельную вилку
- Проверить состояние и прочность посадки, обратить внимание на наличие трещин

- Повреждённый режущий инструмент немедленно заменить, также при незначительных трещинах толщиной с волос
- Крепление режущего инструмента регулярно очищать от травы и веток, – удалить засорения в зоне режущего инструмента либо защиты.

Для замены режущего инструмента выключить агрегат и вынуть штепсельную вилку. При непреднамеренном запуске двигателя – **опасность получения травмы!**

Поврежденные либо треснувшие режущие инструменты больше не использовать и не ремонтировать – например, посредством сварки или рихтовки – изменение формы (дисбаланс).

Отделившиеся частицы или осколки могут с большой скоростью попасть в рабочего либо посторонних людей – **самые тяжелые травмы!**

Использовать только защиту с надлежащим образом смонтированным ножом, чтобы косильные струны обрезались на допустимую длину.

Избегать контакта с ножом – **опасность травмы!**

Для дополнительной регулировки косильной струны при ручной регулировке обязательно выключить агрегат и вынуть штепсельную вилку – **опасность травмы!**

Недозволенное пользование агрегатом со слишком длинными косильными струнами понижает рабочую частоту вращения двигателя. Это приводит к перегреву и повреждению мотора.

Никогда не заменять косильные струны стальной проволокой – **опасность получения травмы!**

В случае если агрегат подвергся нагрузке не по назначению (например, воздействие силы в результате удара или падения), то перед дальнейшей работой

обязательно проверить эксплуатационное состояние агрегата, см. также раздел "Перед началом работы". Особенно тщательно проверить функционирование устройств безопасности. Ни в коем случае не продолжать пользоваться неисправными устройствами. В сомнительном случае обратиться к специализированному дилеру.

Прежде чем оставить агрегат: его следует выключить – вынуть штепсельную вилку.

Вибрации

Данное устройство отличается незначительной вибрационной нагрузкой рук.

Однако пользователю рекомендуется пройти медицинское обследование, если в отдельных случаях возникает подозрение в нарушении кровообращения рук (например, зуд пальцев).

Техническое обслуживание и ремонт

Перед проведением любых работ на устройстве необходимо всегда выключить устройство и вынуть штекер свечи зажигания. При непреднамеренном пуске двигателя – **Опасность травмы!**

Производите регулярно техническое обслуживание мотоустройства. Производите только те работы по техобслуживанию и ремонту, которые описаны в данной инструкции по эксплуатации. Выполнение всех других работ поручите торговому агенту-специалисту.

Фирма STIHL рекомендует поручить проведение работ по техобслуживанию и ремонту только торговому агенту-специалисту фирмы STIHL. Торговые агенты-специалисты фирмы STIHL посещают регулярно курсы по повышению квалификации и в их распоряжении предоставляется техническая информация.

Применяйте только высококачественные запасные части. Иначе существует опасность возникновения несчастных случаев или повреждения устройства. При возникновении вопросов обратитесь к специализированному торговому агенту.

Фирма STIHL рекомендует применение оригинальных запасных частей фирмы STIHL. Эти запчасти оптимально согласованы по своим свойствам с устройством и соответствуют требованиям пользователя.

Не вносите какие-либо изменения в конструкцию устройства, – это может отрицательно сказаться на безопасности. – **Опасность несчастного случая!**

Соединительный кабель и вилку кабеля контролируйте регулярно на надежность изоляции и на старение (хрупкость).

Электрические компоненты, как например, соединительный кабель, должны ремонтироваться и/или заменяться только электроспециалистами.

Пластмассовые детали очищайте мягкой тряпкой. Едкие средства для очистки могут повредить пластмассу.

Устройство не опрыскивайте водой.

Крепежные винты на защитных приспособлениях и режущем инструменте контролируйте на прочность посадки и, при необходимости, затяните до отказа.

Очистите, при необходимости, всасывающие шлицы охлаждающего воздуха в корпусе двигателя.

Устройство храните в сухом, защищенном от мороза помещении.

Применение

Косьба



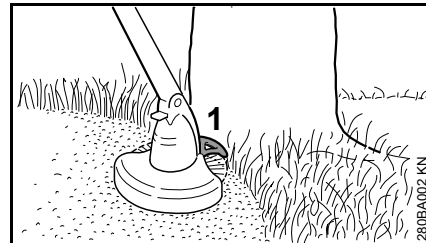
- Устройство взять двумя руками – правая рука на рукоятке управления (1) – левая рука на круговой рукоятке (2)
- Стоять прямо – устройство удерживать без напряжения и вести постоянно справа от тела
- Режущий инструмент не должен соприкасаться с какими-либо предметами либо с землей.
- Устройство равномерно двигать вперед и назад, при этом косильную головку наклонять вперед на приблизительно 20 - 30°

- Расстояние косильной струны от поверхности газона определяет высоту резки
- По возможности косить левой стороной – при этом части растений и камни будут отбрасываться в сторону от пользователя
- Избегать прикосновение к изгородям, стенам, камням и т.п., – это ведет к повышенному износу.

Косьба под препятствиями

Для удобного кошения под кустами может регулироваться угол между хвостовиком и косильной головкой (см. "Регулировка рабочего угла").

Работа с использованием распорки (только FSE 41)



Распорка (1)

- ограничивает рабочую зону косильной струны
- предохраняет во время кошения от повреждения вращающимися косильными струнами (например, древесную кору)
- при подрезании кромок определяет расстояние до земли

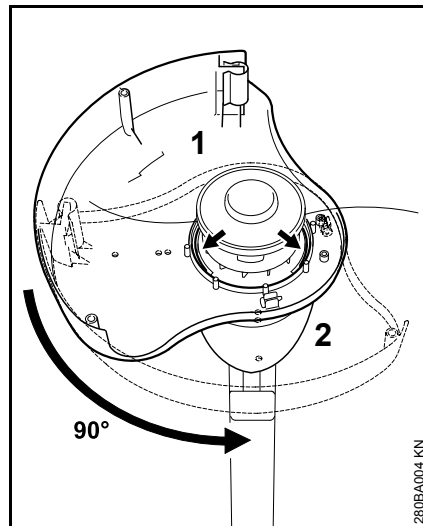
Подрезание кромок (только FSE 41)

Устройство за несколько приемов может быть переоборудовано в кромкорез (см. "Переоборудование устройства в кромкорез").

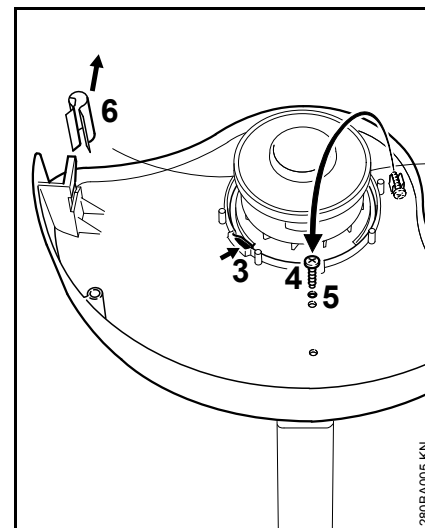
- Устройство применять таким образом, как изображено на иллюстрации.
- Косильную струну направлять вдоль кромки газона, – при этом, устройство держать на правильном расстоянии от земли или использовать распорку

Утилизация отходов

Стружку не бросать в домашний мусор – данный материал может компостироваться.

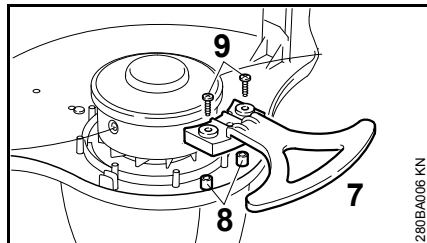
Монтаж защитных приспособлений

- Защиту (1) снизу положить на корпус мотора (2)
- Защитной поверхностью влево
- Защиту в направляющих пазах повернуть на 90°



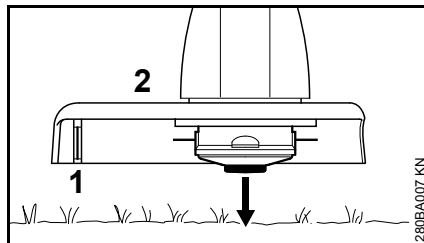
- Стопорная собачка (3) должна зафиксироваться
- Болт (4) вынуть из крепления, ввинтить в отверстие (5) и затянуть
- Крышку (6) снять с ножа для раскрывки

Монтировать распорку (только FSE 41)



- Распорку (7) одеть на куполообразные выступы (8) и центровку установить в защите, а также зафиксировать 2 болтами (9)

Регулировка косильной струны



- Вращающуюся косильную головку держать параллельно над заросшей поверхностью – прикоснуться головкой к земле – косильная струна отрегулируется на 3 см.

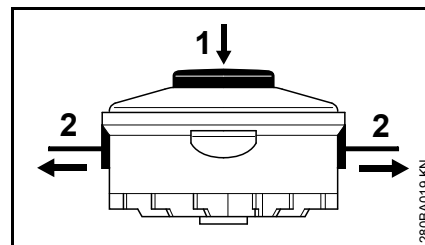
Слишком длинные косильные струны обрезаются на оптимальную длину ножами (1) на защите (2), – поэтому, следует избегать многократного последовательного прикосновения головки к земле.

Струна только тогда регулируется, когда обе косильные струны имеют длину ещё минимум 2,5 см!

Если косильная струна имеет длину меньше 2,5 см, то косильная струна регулируется вручную, см. "Ручная регулировка косильной струны".

Ручная регулировка косильной струны

- Выключите устройство
- Штепсельную вилку вынуть из штепсельной розетки
- Устройство перевернуть

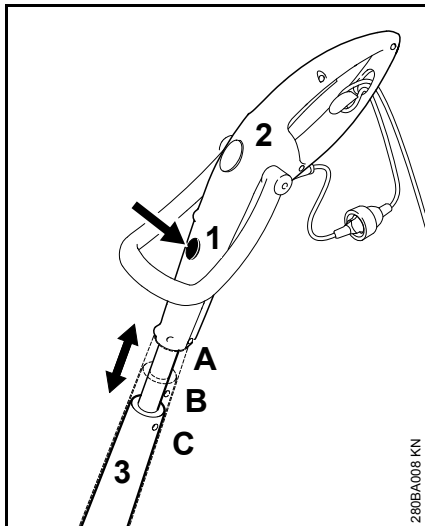


- Нажать кнопку (1) на каркасе катушки до упора
- Концы струны (2) потянуть из каркаса катушки

Если в каркасе катушки отсутствует струна, значит косильную струну заменить, см. "Замена косильной струны".

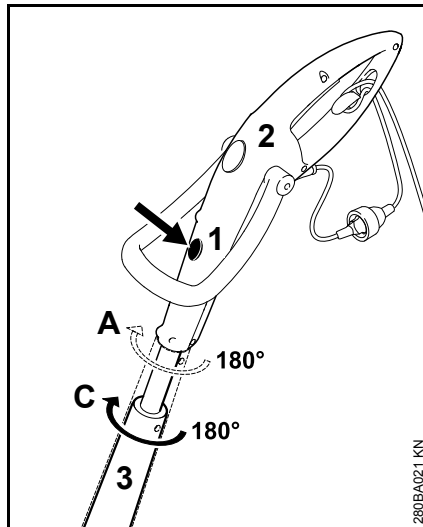
Регулировка рукояток

Отрегулировать длину хвостовика
(только FSE 41)



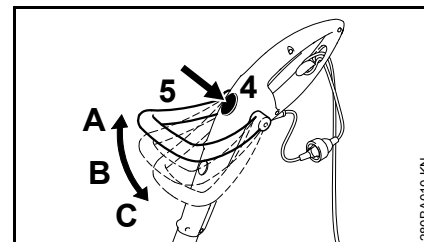
- Нажать снятие блокировки (1)
- Рукоятку управления (2) потянуть в продольном направлении к хвостовику (3) и зафиксировать; 3 позиции фиксации: А, В и С

Отрегулировать рабочий угол
(только FSE 41)



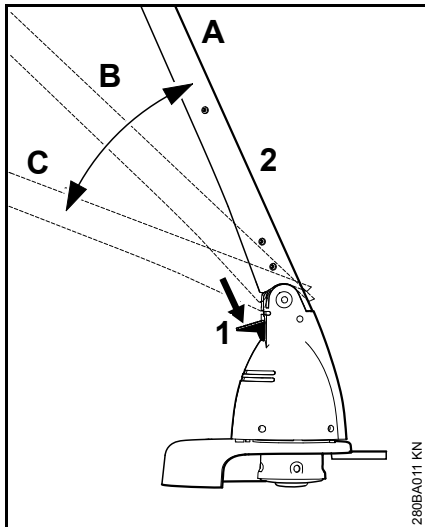
- Возможно только в продольном положении А и С
- Нажать снятие блокировки (1)
- Рукоятку управления (2) повернуть на 180° к хвостовику (3) и зафиксировать; 2 позиции фиксации: 0° и 180°

Регулировка круговой рукоятки



- Нажать снятие блокировки (4)
- Круговую рукоятку (5) нагнуть и зафиксировать; 3 позиции фиксации: А, В и С

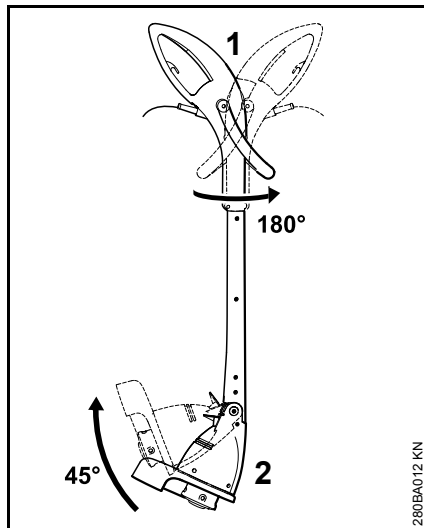
Регулировка рабочего угла



- Нажать снятие блокировки (1)
- Хвостовик (2) согнуть и зафиксировать; 3 позиции фиксации: А, В и С

Переоборудование устройства в кромкорез

Только FSE 41



- Рукоятку управления (1) повернуть на 180° к хвостовику и зафиксировать, см. "Регулировка рукояток"
- Хвостовик (2) наклонить на 45° и зафиксировать, см. "Регулировка рабочего угла"

Электрическое подключение устройства

Напряжение и частота устройства (см. фирменную табличку с паспортными данными) должны совпадать с напряжением и частотой сети.

Минимальный предохранитель подсоединения к сети должен быть выполнен в соответствии заданной величиной в Технических Данных – см. "Технические Данные".

Устройство должно подключаться к источнику электропитания через защитный выключатель аварийного тока, который прерывает подвод электропитания, если ток утечки к земле превышает 30 мА.

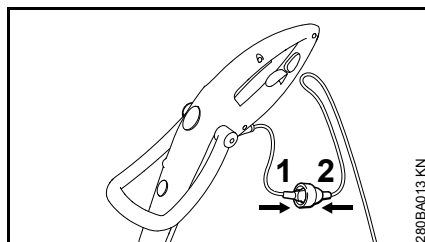
Устройство должно подключаться к источнику электропитания в соответствии с нормами IEC 60364 и действующими в данной стране предписаниями.

Удлинительный провод

Удлинительный провод по своей конструкции должен как минимум выполнять те же свойства, что и соединительный провод агрегата. Обратит внимание на маркировку (обозначение типа) на соединительном кабеле.

Провода в кабеле, в зависимости от напряжения сети и длины кабеля, должны иметь указанное минимальное поперечное сечение.

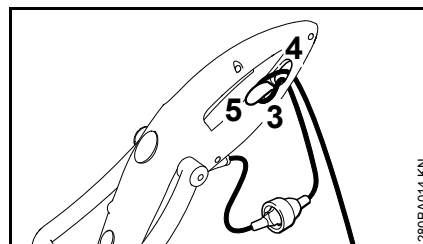
Длина провода	Минимальное поперечное сечение
220 В – 240 В:	
до 20 м	1,5 мм ²
от 20 м до 50 м	2,5 мм ²
100 В – 127 В:	
до 10 м	AWG 14 / 2,0 мм ²
от 10 м до 30 м	AWG 12 / 3,5 мм ²



- Штепсельную вилку (1) вставить в муфту (2) удлинительного кабеля

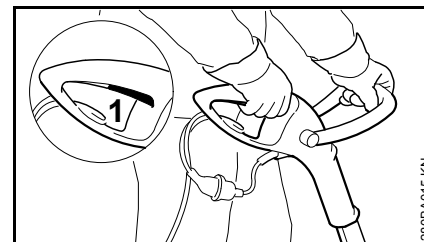
Приспособление для разгрузки провода от натяжения

Приспособление для разгрузки провода от натяжения защищает соединительный провод от повреждения.



- Образовать петлю из удлинительного кабеля.
- Провести петлю (3) через отверстие (4).
- Зацепить петлю (3) за крюк (5) и затянуть.
- Штепсельную вилку удлинительного кабеля вставить в розетку, смонтированную согласно инструкциям

Включение устройства



- Занять надежное и устойчивое положение.
- Устройство удерживать обеими руками, – правая рука на рукоятке управления, – а левая на круговой рукоятке.
- Стоять прямо – устройство удерживать без напряжения и вести постоянно справа от тела
- Режущий инструмент не должен соприкасаться с какими-либо предметами либо с землей.
- Нажать выключатель (1)

Выключение устройства

- Отпустить выключатель



ПРЕДУПРЕЖДЕНИЕ

Режущий инструмент после отпускания выключателя продолжает двигаться еще некоторое время – **движении по инерции!**

При длительных перерывах в работе – вынуть штепсельную вилку.

Если устройство не используется, его следует отставить в сторону так, чтобы оно никому не мешало.

Устройство предохранить от неправомерного пользования.

Хранение устройства

При перерывах в работе более 3 месяцев:

- Тщательно очистить устройство, особенно шлицы для всасывания охлаждающего воздуха
- Каркас катушки вместе с косильными струнами вынуть, почистить и проверить

Эластичность и, тем самым, долговечность косильной струны может быть повышена, если струну хранить в емкости с водой.

- Устройство хранить в сухом и безопасном месте. Защитить от неправомерного пользования (например, детьми).

Обновление косильной струны

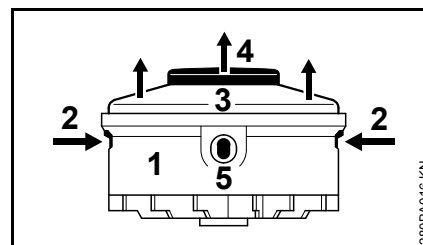
Подготовка агрегата

- Выключить агрегат
- Штепсельную вилку извлечь из розетки
- Устройство перевернуть

Удалить остатки струны

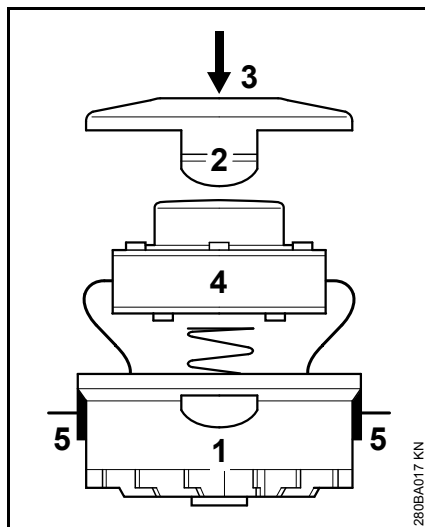
В нормальных условиях эксплуатации запас струны в косильной головке расходуется почти полностью.

Демонтировать каркас катушки



- Удерживать корпус (1)
- Нажать планки (2) и снять крышку (3)
- Каркас катушки (4) вынуть из корпуса

Смонтировать новую катушку для струны



- Использовать струну диаметром 1,4 мм
- Концы струны провести через отверстия (5) в корпусе (1)
- Каркас катушки (4) установить в корпус
- Нажать крышку (3), чтобы планки (2) зафиксировались с отчётливым звуком

Указания по техобслуживанию и техническому уходу

Данные относятся к нормальным условиям эксплуатации. При затрудненных условиях (сильное скопление пыли и т.п.) и более длительной ежедневной работе указанные интервалы следует соответственно сократить.		Перед началом работы	По окончании работы или ежедневно	Еженедельно	Ежемесячно	При неисправности	При повреждении	При необходимости
Устройство в сборе	Визуальный контроль (состояние)	X						
	Очистка		X					
Соединительный кабель	Контроль	X						
	Замена профессиональным торговцем специализированного профиля ¹⁾						X	
Выключатель	Проверка работы	X						
	Замена профессиональным торговцем специализированного профиля ¹⁾					X	X	
Всасывающие отверстия для охлаждающего воздуха	Очистка		X					
Доступные болты и гайки	Подтягивание							X
Режущие инструменты (косильная головка)	Визуальный контроль	X						
	Замена профессиональным торговцем специализированного профиля ¹⁾						X	
	Контроль прочности посадки	X						
Наклейки с предупреждающими надписями	Замена						X	

¹⁾ STIHL рекомендует специализированного дилера STIHL.

Минимизация износа, а также избежание повреждений

Выполнение заданных величин, указанных в данной инструкции по эксплуатации, поможет избежать преждевременного износа и повреждений устройства.

Эксплуатация, техническое обслуживание и хранение устройства должны осуществляться настолько тщательно, как это описано в данной инструкции по эксплуатации.

За все повреждения, которые были вызваны несоблюдением указаний относительно техники безопасности, работы и технического обслуживания, ответственность несёт сам пользователь. Это особенно актуально для таких случаев:

- Были сделаны изменения в продукте, которые не разрешены компанией STIHL
- Были использованы инструменты либо принадлежности, которые не допускаются к использованию с данным устройством, не подходят либо имеют низкое качество
- Устройство было использовано не за назначением
- Устройство было использовано для спортивных мероприятий и соревнований
- Повреждение вследствие эксплуатации устройства с повреждёнными комплектующими

Работы по техническому обслуживанию

Все работы, перечисленные в разделе "Указания относительно технического обслуживания и ухода" должны проводиться регулярно. Поскольку данные работы по техническому обслуживанию не могут быть выполнены самим пользователем, необходимо обратиться к профессиональному дилеру.

Компания STIHL рекомендует обращаться для осуществления работ по техническому обслуживанию и ремонту только к специализированному дилеру компании STIHL. Специализированные дилеры компании STIHL регулярно проходят обучение, получают техническую информацию.

Если данные работы не проводятся либо выполняются не регулярно, то могут возникнуть повреждения, за которые отвечает сам пользователь. К ним кроме прочих относятся:

- Повреждения электромотора вследствие не своевременного либо не в полной мере выполненного технического обслуживания (например, не в полной мере была выполнена чистка направляющей холодного воздуха)
- Повреждение вследствие неправильного электрического подсоединения (напряжение, не достаточно точно выбраны размеры подводящих проводов)

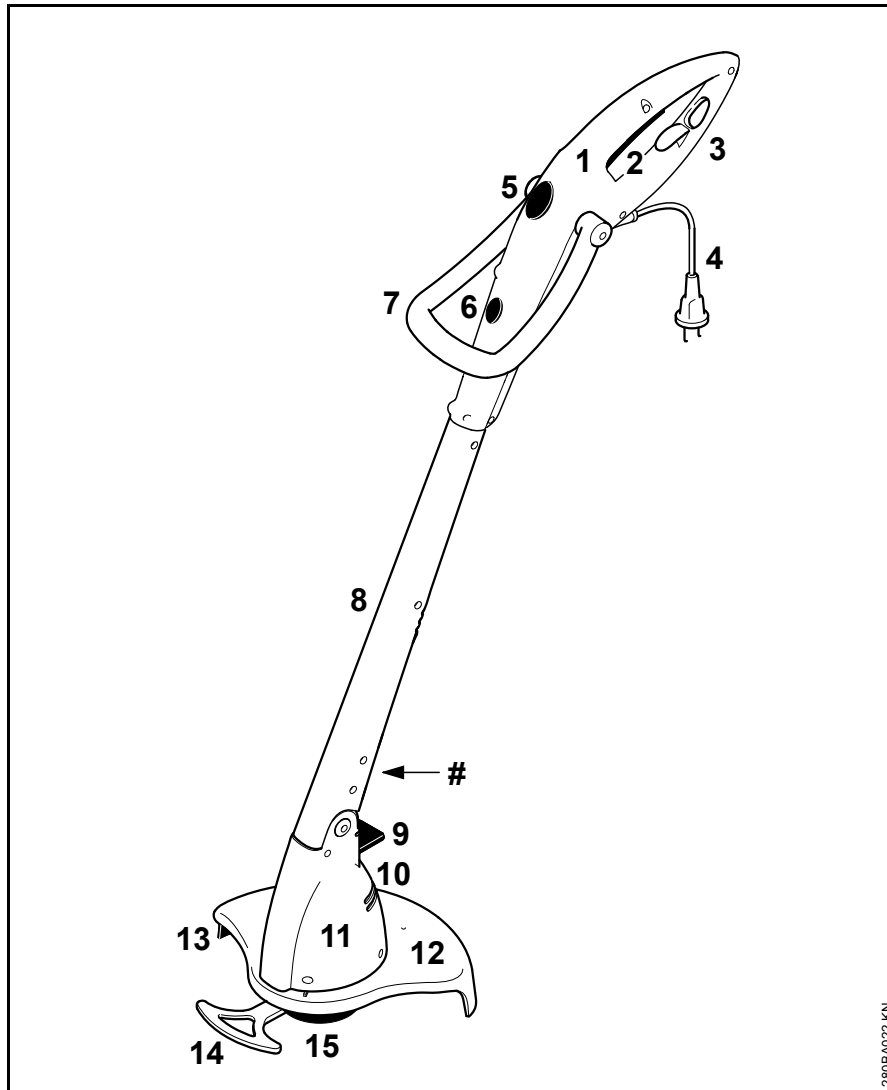
- Коррозия и другие повреждения как следствие неправильного хранения
- Повреждения устройства вследствие использования комплектующих низкого качества

Быстроизнашивающиеся детали

Некоторые детали мотоустройства, даже при применении их по назначению, подвержены нормальному износу и должны своевременно заменяться, в зависимости от вида и продолжительности их использования. К ним относятся, среди прочего:

- Режущий инструмент
- Защита

Важные комплектующие



- 1 Ручка управления
- 2 Выключатель
- 3 Приспособление для разгрузки провода от натяжения
- 4 Соединительный кабель
- 5 Снятие блокировки дуговой рукоятки
- 6 Снятие блокировки рукоятки управления (только FSE 41)
- 7 Дуговая рукоятка
- 8 Штанга
- 9 Снятие блокировки корпуса двигателя
- 10 Всасывающие отверстия для охлаждающего воздуха
- 11 Корпус двигателя
- 12 Защита
- 13 Нож для раскрывки
- 14 Распорка (только FSE 41)
- 15 Косильная головка
- # Номер агрегата

280BA022 KN

Технические данные

Двигатель

FSE 31, модификация 230 В

Номинальное напряжение:	230 В
Частота:	50 Гц
Номинальная сила тока:	1,1 А
Мощность:	245 Вт
Номинальная частота оборотов с нагрузкой:	10100 1/мин
Предохранитель:	мин. 10 А
Класс защиты:	II, □

FSE 41, модификация 230 В, 240 В¹⁾

Номинальное напряжение:	230 В, 240 В ¹⁾
Частота:	50 Гц
Номинальная сила тока:	1,7 А
Мощность:	400 Вт
Номинальная частота оборотов с нагрузкой:	9900 1/мин
Предохранитель:	мин. 10 А
Класс защиты:	II, □

1) Модификация для Австралии

FSE 41, модификация 120 В

Номинальное напряжение:	120 В
Частота:	60 Гц
Номинальная сила тока:	3,8 А
Мощность:	400 Вт
Номинальная частота оборотов с нагрузкой:	9900 1/мин
Предохранитель:	мин. 10 А
Класс защиты:	II, □

Длина

FSE 31:	1100 мм
FSE 41:	1180 мм

Вес

В сборе с режущим инструментом и защитой

FSE 31:	2,2 кг
FSE 31 ¹⁾ :	2,8 кг
FSE 41:	2,6 кг
FSE 41 ¹⁾ :	3,2 кг

1) Модификация с 10-метровым соединительным проводом для Великобритании

Косильная головка

Диаметр косильной струны

FSE 31:	1,4 мм
FSE 41:	1,4 мм

Запас косильной струны

FSE 31:	2 x 4 м
FSE 41:	2 x 4 м

Уровни шума и вибрации

При определении уровней шума и вибрации учитывается режим работы номинальная максимальная частота вращения.

Более подробную информацию по соблюдению требований директивы об ответственности работодателей за уровень вибрации 2002/44/EG см. на сайте www.stihl.com/vib

Уровень звукового давления L_p согласно EN 50636-2-91

FSE 31:	82 dB(A)
FSE 41:	87 dB(A)

Уровень звуковой мощности L_w согласно EN 50636-2-91

FSE 31:	92 dB(A)
FSE 41:	96 dB(A)

Уровень вибрации a_{HV} согласно EN 50636-2-91

	Рукоятка слева	Рукоятка справа
FSE 31:	1,2 м/с ²	1,8 м/с ²
FSE 41:	2,2 м/с ²	1,3 м/с ²

Для уровня звукового давления и уровня звуковой мощности коэффициент К-согласно RL 2006/42/EG = 2,0 дБ(А); для значения уровня вибрации коэффициент К-согласно RL 2006/42/EG = 2,0 м/с².

REACH

REACH обозначает постановление ЕС для регистрации, оценки и допуска химикатов.

Информация для выполнения постановления REACH (EC) № 1907/2006 см. www.stihl.com/reach

Установленный срок службы

Полный установленный срок службы составляет до 30 лет.

Установленный срок службы предполагает соответствующие и своевременные обслуживание и уход согласно руководству по эксплуатации.


Указания по ремонту

Пользователи данного устройства могут осуществлять только те работы по техническому обслуживанию и уходу, которые описаны в данной инструкции по эксплуатации. Остальные виды ремонтных работ могут осуществлять только специализированные дилеры.

Фирма STIHL рекомендует поручить проведение работ по техобслуживанию и ремонту только специализированному дилеру фирмы STIHL. Специализированные дилеры фирмы STIHL посещают регулярно курсы по повышению квалификации и в их распоряжении предоставляется техническая информация.

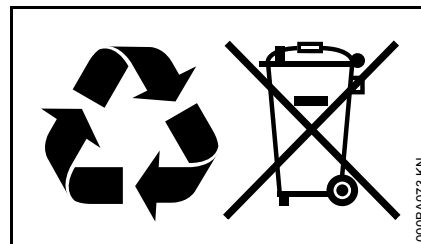
При ремонте монтировать только те комплектующие, которые допущены компанией STIHL для данного моторизованного устройства либо технически равноценные комплектующие. Применяйте только высококачественные запасные части. Иначе существует опасность возникновения несчастных случаев или повреждения устройства.

Фирма STIHL рекомендует использовать оригинальные запасные части фирмы STIHL.

Оригинальные запасные части фирмы STIHL можно узнать по номеру комплектующей STIHL, по надписи **STIHL** и при необходимости по обозначению комплектующей STIHL  (на маленьких комплектующих может быть только одно обозначение).

Устранение отходов

При утилизации следует соблюдать специфические для страны нормы по утилизации отходов.



Продукты компании STIHL не являются бытовыми отходами. Продукт STIHL, аккумулятор, принадлежность и упаковка подлежат не загрязняющей окружающей среду повторной переработке.

Актуальную информацию относительно утилизации можно получить у специализированного дилера STIHL.

Сертификат соответствия ЕС

ANDREAS STIHL AG & Co. KG
Badstr. 115
D-71336 Waiblingen

Deutschland

заявляет под собственную
ответственность, что

Конструкция: Электриче-
ская
мотокоса

Заводская марка: STIHL

Серия: FSE 31
FSE 41

Серийный идентифика-
ционный номер: 4815

соответствует положениям
директив 2011/65/EU, 2006/42/EG,
2014/30/EU и 2000/14/EG, а также
была разработана и изготовлена в
соответствии с редакциями
следующих норм, действующими на
момент изготовления:

EN 55014-1, EN 55014-2, EN 60335-1,
EN 50636-2-91, EN 61000-3-2,
EN 61000-3-3

Определение измеренного и
гарантированного уровня звуковой
мощности производилось согласно
предписаниям 2000/14/EG,
приложение VI, с использованием
стандарта ISO 11094.

Участвующая уполномоченная
организация:

DPLF
Немецкий Институт испытаний и
сертификации в сельском и лесном
хозяйстве (NB 0363)
Spremberger Straße 1
D-64823 Groß-Umstadt

Измеренный уровень звуковой мощности

FSE 31: 92 dB(A)

Гарантированный уровень звуковой мощности

FSE 31: 94 dB(A)

Хранение технической документации:

ANDREAS STIHL AG & Co. KG
Produktzulassung

Год выпуска, страна происхождения
товара и номер изделия указаны на
зарядном устройстве.

Waiblingen, 21.06.2017 г.

ANDREAS STIHL AG & Co. KG

Ваш



Томас Эльзнер

Руководитель отдела управления
производством и услугами




Информация о сертификатах
соответствия техническим
регламентам Таможенного Союза и
иных документах, подтверждающих
соответствие продукции требованиям
Таможенного Союза, доступна в
интернете на сайте производителя
www.stihl.ru/eac, а также может быть
запрошена по номерам телефонов
бесплатной горячей линии в вашей
стране, смотрите в разделе "Адреса".

Адреса

В Российской Федерации:

ООО «Андреас Штиль Маркетинг»
ул. Тамбовская 12/В, оф. 52
БЦ «Информ Футуре»
192007 Санкт-Петербург, Россия
Горячая линия: +7 800 4444 180

В Белоруссии:

Представительство
ANDREAS STIHL AG & Co. KG
ул. К. Цеткин, 51-11а
220004 Минск, Белоруссия
Горячая линия: +375 17 200 23 76

В Казахстане:

Представительство
ANDREAS STIHL AG & Co. KG
ул. Шагабутдинова, 125А, оф. 2
050026 Алматы, Казахстан
Горячая линия: +7 727 225 55 17

Saturs

Par lietošanas instrukciju	90
Drošības noteikumi un darba tehnika	90
Pielietojums	97
Aizsargierīces montāža	98
Pļaušanas pavediena noregulēšana	99
Rokturu noregulēšana	99
Darba leņķa iestatīšana	100
Ierīces pārveidošana par malu apgriezēju	101
Ierīces pieslēgšana elektrotīklam	101
Ierīces ieslēgšana	102
Ierīces izslēgšana	102
Ierīces uzglabāšana	102
Pļaušanas pavedienu nomaiņa	103
Norādījumi par apkopi un kopšanu	104
Nodilšanas samazināšana un izvairīšanās no bojājumiem	105
Svaīgākās detaļas	106
Tehniskie dati	107
Norādījumi par labošanu	108
Utilizācija	108
ES atbilstības deklarācija	109

Orģinālā lietošanas instrukcija

Iespiesta uz hloru nesaturuša, balināta papīra.
Iespējamās satur augu eļļas, bet papīrs ir atkārtoti pārstrādājams.

© ANDREAS STIHL AG & Co. KG, 2017
0458-280-9821-A - V411.L17.
0000000898_022_LV

STIHL®

FSE 31, FSE 41

Cienītais klient!

Pateicamies, ka esat izvēlējušies firmas STIHL augstās kvalitātes izstrādājumu.

Šis izstrādājums ir izgatavots ar mūsdienīgām ražošanas tehnoloģijām, piemērojot visaptverošus kvalitātes nodrošināšanas pasākumus. Mēs pieliekam visas pūles, lai piepildītu Jūsu vēlmes un Jūs varētu bez problēmām strādāt ar šo ierīci.

Ja Jums ir jautājumi par ierīci, lūdzu, vērsieties pie dīlera vai tieši pie mūsu realizācijas uzņēmuma.

Jūsu



Dr. Nikolas Stihl

Šī lietošanas instrukcija ir pakļauta autortiesību aizsardzībai. Visas tiesības ir aizsargātas – jo tas attiecas uz tiesībām instrukciju pavairot, tulkot un apstrādāt ar elektronisku sistēmu palīdzību.

Par lietošanas instrukciju

Attēlu simboli

Visi attēlu simboli, kas tiek izmantoti uz ierīces, ir aprakstīti šajā lietošanas instrukcijā.

Teksta rindkopu apzīmējumi



BRĪDINĀJUMS

Brīdinājums par nelaimes un savainošanās bīstamību cilvēkiem, kā arī par smagiem materiāliem zaudējumiem..



NORĀDĪJUMS

Brīdinājums par ierīces vai tās atsevišķu daļu bojājumu.

Tehniskie jauninājumi

STIHL pastāvīgi strādā pie mašīnu un ierīču pilnveidošanas, tāpēc tiek paturētās tiesības mainīt to komplektācijas formu, tehniku un aprīkojumu.

Tāpēc lietošanas instrukcijas dati un attēli nevar būt par pamatu pretenzijām.

Drošības noteikumi un darba tehnika



Strādājot ar šo ierīci, jāievēro īpaši darba drošības pasākumi, jo tās griezējinstrumenta strādā ar ļoti lieliem apgriezieniem, un to darbina elektriskā strāva.



Visa lietošanas instrukcija uzmanīgi jāizlasa pirms darba sākšanas un jā saglabā vēlākai izmantošanai. Lietošanas instrukcijas neievērošana var apdraudēt dzīvību.

Jāņem vērā visi spēkā esošie darba drošības priekšraksti, piemēram, profesionālo asociāciju, darba inspekcijas u.c. darba drošības noteikumi.

Tiem, kas pirmo reizi strādā ar ierīci: no pārdevēja vai cita speciālista jāuzzina informācija par tās drošu lietošanu – vai jāpiedalās speciālos kursus.

Nepilngadīgie nedrīkst strādāt ar ierīci – izņemot par 16 gadiem vecākus jauniešus, kas, strādājot uzraudzībā, tiek apmācīti.

Bērniem, dzīvniekiem un skatītājiem jāatrodas drošā attālumā.

Kad ierīce netiek izmantota, tā jānovieto tā, lai neviens netiktu apdraudēts. Jānodrošina ierīces aizsardzība pret neatļautu piekļuvi, jāatvieno tīkla kontaktdakša.

Lietotājs ir atbildīgs par nelaimes gadījumiem vai apdraudējumu, kas skar citas personas vai viņu īpašumu.

Motorizēto ierīci drīkst nodot vai iznomāt citām personām tikai tad, ja tās pārzina šo modeli un prot ar to rīkoties, vienmēr dodot līdzīgu lietošanas instrukciju.

Personas, kas ierobežotu fizisko, garīgo vai uztveres spēju dēļ nav spējīgas droši lietot šo ierīci, ar to drīkst strādāt tikai citu personu uzraudzībā vai saskaņā ar atbildīgās personas norādījumiem.

Saskaņā ar valsts likumdošanas aktiem, kā arī vietējiem noteikumiem troksni radošu motorizēto ierīču lietošana noteiktā laika periodā var būt aizliegta.

Ikreiz pirms darba sākšanas pārbaudiet, vai ierīces stāvoklis atbilst noteikumiem. Īpašu vērību pievērsiet pieslēguma vadam, tīkla kontaktdakšai un drošības iekārtām.

Pieslēguma vadu nedrīkst izmantot ierīces vilkšanai vai pārnēsāšanai.

Pirms jebkādiem darbiem, piemēram, tīrīšanas, apkopes vai detaļu nomaiņas **atvienojiet tīkla kontaktdakšu!**

Motorizētās ierīces aizsargs nevar pasargāt lietotāju no visiem griezējinstrumenta aizsviestajiem priekšmetiem (akmeņiem, stikla lauskām, stieples u.t.t.). Šie priekšmeti var pret kaut ko atsisties un trāpīt ierīces lietotājam.

Ierīces tīrīšanai nelietojiet augstspiediena tīrītājus. Spēcīgā ūdens strūkļa var sabojāt ierīces daļas.

Neapsmidziniet ierīci ar ūdeni.

Fiziskā piemērotība

Tie, kas strādā ar ierīci, nedrīkst būt noguruši, viņiem jābūt veselīgiem un mundriem.

Tiem, kas veselības apsvērumu dēļ nedrīkst piepūlēties, jāpajautā savam ārstam, vai viņi drīkst strādāt ar ierīci.

Ar ierīci nedrīkst strādāt pēc alkohola, narkotiku vai tādu zāļu vai preparātu lietošanas, kas varētu iespaidot reakcijas spējas.

Piederumi un rezerves daļas

Šai ierīcei drīkst piemontēt tikai STIHL apstiprinātus vai tehniskā ziņā līdzvērtīgus griezējinstrumentus vai piederumus. Ar jautājumiem lūdzam vērsties pie dīlera. Drīkst izmantot tikai augstas kvalitātes instrumentus vai piederumus. Citādi var rasties nelaimes gadījumi vai ierīces bojājumi.

STIHL iesaka izmantot STIHL oriģinālos instrumentus un piederumus. To īpašības ir

optimāli pielāgotas šim izstrādājumam un lietotāja vajadzībām.

Nepārveidojiet ierīci – tā rezultātā var tikt apdraudēta drošība. STIHL neuzņemas nekādu atbildību par bīstamību vai zaudējumiem, kas radušies cilvēkiem vai īpašumam, lietojot neatļautas papildierīces.

Pielietojuma jomas

Ierīci – atkarībā no tai paredzētā griezējinstrumenta – drīkst lietot tikai zāles pļaušanai, kā arī aizaugušu vietu vai līdzīgu savvaļas audžu retināšanai.

Nav pieļaujama ierīces izmantošana citiem mērķiem, jo tas var izraisīt nelaimes gadījumus vai ierīces bojājumus. Nav pieļaujama izstrādājuma pārveidošana – arī tas var izraisīt nelaimes gadījumus vai ierīces bojājumus.

Apģērbs un aprīkojums

Lietojiet priekšrakstiem atbilstīgu apģērbu un aprīkojumu.



Apģērbam ir jābūt piemērotam veicamajam darbam, un tas nedrīkst traucēt. Valkājiet cieši pieguļošu apģērbu – kombinezonu, bet ne darba virsvalku.

Nedrīkst valkāt apģērbu, kas var iekerties kokos, krūmos vai ierīces kustīgajās daļās. Tāpat nedrīkst valkāt šalles, kaklasaites un rotaslietas. Gari mati jāsasien un jānosedz (ar lakatiņu, cepuri, ķiveri u.t.t.).



Jāvalkā izturīgi apavi ar rievotu, neslīdošu zoli.

! BRĪDINĀJUMS



Lai mazinātu acu traumu risku, valkājiet cieši piegulošas aizsargbrilles atbilstīgi standartam EN 166. Raugieties, lai aizsargbrilles būtu uzliktas pareizi.

Valkājiet sejas aizsargu un raugieties, lai tas būtu uzlikts pareizi. Sejas aizsargs nenodrošina pietiekamu acu aizsardzību.

Izmantojiet individuālos aizsardzības līdzekļus pret troksni – piemēram, ausu aizbāžņus.



Izturīgi darba cimdi, kas izgatavoti no nodilumizturīga materiāla (piemēram, ādas).

STIHL piedāvā plašu individuālā aizsargaprīkojuma programmu.

Ierīces transportēšana

Izslēdziet ierīci un atvienojiet ierīces kontaktdakšu.

Transportlīdzekļos: nodrošiniet ierīci pret apgāšanos un bojājumiem.

Pirms darba

Ierīces pārbaude

Pārbaudiet, vai ierīce ir droša darbam – ievērojiet attiecīgās lietošanas instrukcijas sadaļas norādījumus:

- Slēdzim jāpārvietojas viegli – slēdzim pēc atlaišanas jāpārvietojas sākotnējā stāvoklī.
- Griezējinstrumenta, aizsarga un roktura kombinācijai ir jābūt atļautai, un visām detaļām jābūt nevainojami uzmontētām. Aizliegts izmantot metāla griezējinstrumentus – **savainošanās risks!**
- Pārbaudiet, vai griezējinstrumenta ir pareizi uzmontēts, droši nostiprināts un nevainojamā stāvoklī.
- Jāpārbauda, vai aizsargierīces (piemēram, griezējinstrumenta aizsargs) nav bojātas vai nodilušas. Bojātās detaļas jānomaina. Nedarbiniet ierīci ar bojātu aizsargu.

- Rokturiem jābūt tīriem un sausiem, uz tiem nedrīkst būt netīrumi – tas ir svarīgi motorizētās ierīces drošai vadībai.
- Noregulējiet rokturi atbilstoši savam augumam.

Ierīci drīkst darbināt tikai tad, ja tā ir pilnīgā darba kārtībā – **nelaimes gadījumu risks!**

Ar ierīci drīkst strādāt tikai tad, ja neviena tās daļa nav bojāta un visas daļas ir kārtīgi piemontētas.

Nepārveidojiet vadības un drošības ierīces.

Izslēdzot ierīci, griezējinstrumenti nedrīkst saskarties ar priekšmetiem vai zemi.



Izvairieties no saskares ar griezējinstrumentu – **savainošanās risks!**



Kad motorizēto ierīci izslēdz, griezējinstrumenti kādu laiku vēl turpina griezties – **inerces efekts!**

Pievienošana elektrotīklam

Kā izvairīties no elektrotraumām

- Ierīces spriegumam un frekvencei (skat. identifikācijas datu plāksnīti) jāatbilst tīkla spriegumam un frekvencei.
- Pārbaudiet, vai barošanas kabelis, tīkla kontaktdakša un pagarinātājs nav bojāti. Nedrīkst izmantot bojātus vadus, savienotājus un kontaktdakšas, kā arī noteikumiem neatbilstīgus barošanas kabeļus.
- Ierīci drīkst pievienot tikai tādai kontaktligzdai, kas instalēta saskaņā ar spēkā esošajiem noteikumiem.
- Nodrošiniet, lai barošanas kabeļa un pagarinātāja, kontaktdakšas un savienošanas uzdeva izolācija būtu nevainojamā stāvoklī.

- Tīkla kontaktdakšu, barošanas kabeli un pagarinātāju, kā arī elektriskos spraudsavienojumus nekad nesatveriet ar slapjām rokām.
- Izmantojiet pagarinātāju, kas atbilst konkrētajam pielietojuma gadījumam izvirzītajām prasībām.

Instalējiet barošanas kabeli un pagarinātāju pareizi:

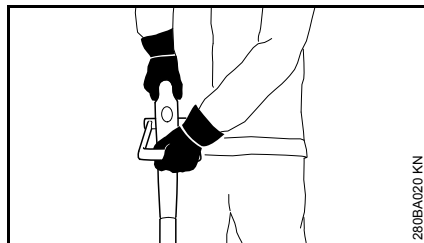
- ievērojiet atsevišķu vadu minimālo šķērsgrizumu – skat. sadaļā "Ierīces pieslēgšana elektrotīklam".
- Barošanas kabelis jāinstalē un jāapzīmē tā, lai to nevarētu sabojāt un neviens netiktu apdraudēts – **pakļūšanas risks!**
- Nepiemērotu pagarinātāju lietošana var būt bīstama. Strādājot ar ierīci zem klajas debess, lietojiet tikai tādus pagarinātājus, kas ir sertificēti šādam pielietojumam un attiecīgi marķēti, kā arī ar pietiekamu vada šķērsgrizumu.

- Pagarinātāja kontaktdakšai un savienojuma uzmaiņai jābūt ūdensdrošām, un tās nedrīkst atrasties ūdenī.
- Sargājiet kabeļus no šķautnēm, smailiem vai asiem priekšmetiem.
- Neiespiediet to durvju vai logu spraugās.
- Ja vadi savijušies – atvienojiet kontaktdakšu un atšķetiniet kabeļus.
- Obligāti izvairieties no saskares ar rotējošu griezējinstrumentu.
- Lai nepieļautu ugunsbīstamību, ko rada pārkaršana, vienmēr notiniet no spoles visu kabeļus.

Ierīces turēšana un vadīšana

Ierīce vienmēr **stingri jātur** aiz rokturiem **ar abām rokām**. Vienmēr jāieņem droša un stabila poza.

Ierīce vienmēr jātur priekšā ķermenim.



Kreisā roka uz cilpas roktura, labā roka uz vadības roktura – arī kreļļiem.

Darba laikā



Ja pieslēguma vads ir bojāts, nekavējoties atvienojiet kontaktdakšu **strāvas trieciens apdraud dzīvību!**

Nesabojājiet barošanas kabeļus, tam pārbraucot, saspiežot vai pārraujot to.

Atvienojot kontaktdakšu no kontaktligzdas, tā jāsatver nevis aiz barošanas kabeļa, bet aiz kontaktdakšas korpusa.

Tīkla kontaktdakšai un barošanas kabelim drīkst pieskarties tikai ar sausām rokām.

Nekādā gadījumā neapsmidziniet ierīci ar ūdeni – **Īssavienojuma risks!**

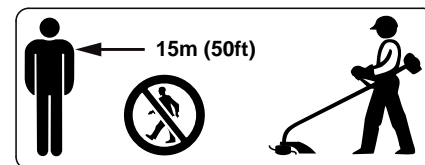


Ar ierīci nedrīkst strādāt lietū, kā arī slapjā vai ļoti mitrā vidē – piedziņas motors nav ūdensdrošs – **elektriskās strāvas trieciens un Īssavienojuma risks!**

Neatstājiet ierīci lietū.

Ja draud briesmas vai noticis nelaimes gadījums, ierīce nekavējoties jāizslēdz – jāatlaiž slēdzis un ieslēgšanas slēdža bloķētājs.

Ierīci drīkst darbināt tikai viens cilvēks – neviena cita persona nedrīkst atrasties darba zonā.



Lielā rādiusā ap ierīces lietošanas vietu aizsviesti priekšmeti var radīt negadījumu risku, tādēļ 15 m zonā nedrīkst atrasties cilvēki. Tāds pats attālums jāievēro arī no citiem objektiem

(transportlīdzekļiem, logu stikliem) – **īpašuma bojājumu risks!** Arī 15 m attālumā nevar izslēgt apdraudējuma iespēju.



Pārbaudiet apkārtnējo teritoriju: cietus priekšmetus – akmeņus, metāla detaļas, u.c. ierīce var aizsviest – arī vairāk nekā 15 m attālumā – **savainošanās risks!** – tie var sabojāt griezējinstrumentu, kā arī materiālās vērtības (piem., stāvēšanai novietotus transportlīdzekļus, logu stiklus) (īpašuma bojāšana).

Nekad nestrādājiet ar ierīci un griezējinstrumentu bez piemērota aizsarga – ar izmestajiem priekšmetiem **var gūt ievainojumus!**

Nepļaujiet slapju zāli.

Jāievēro piesardzība, strādājot nogāzēs un uz nelīdzenas u.tml. virsmas – **paslīdēšanas risks!**

Barošanas kabelis vienmēr jātur aiz ierīces – nedrīkst pārvietoties atpakaļgaitā – **pakļupšanas risks!**

Pievērsiet uzmanību šķēršļiem: celmi, koku saknes – **pakļupšanas risks!**

Strādājiet tikai stāvot uz zemes, nekad nestrādājiet, atrodoties uz nestabilas virsmas, uz kāpnēm vai darba platformas.

Ja ir uzlikta dzirdes orgānu aizsargierīce, nepieciešama lielāka uzmanība un piesardzība – rodieties bīstamībai, brīdinājuma signālu (kļedzienu, skaņas signālu utt.) dzirdamība ir apgrūtināta.

Lai nepieļautu nogurumu un uzmanības zudumu, savlaicīgi jāpārdz darba pārtraukumi – **nelaimes gadījumu risks!**

Strādājiet mierīgi un pārdomāti – tikai laba apgaismojuma un labas redzamības apstākļos. Jāstrādā uzmanīgi, neapdraudot apkārtējos.

Īpaši uzmanīgi jāstrādā nepārredzamās, bieži aizaugušās vietās.

Griezējinstrumentus jāpārbauda regulāri, ar nelieliem intervāliem, bet manāmu izmaiņu gadījumā – nekavējoties:

- izslēdziet ierīci, turiet to stingri, griezējinstrumenta nobremzēšanai piespiediet to pie zemes un atvienojiet kontaktdakšu.
- Pārbaudiet nažu stāvokli un stiprinājumu, pievēršot uzmanību plaisām.
- Bojāts griezējinstrumentus nekavējoties jānomaina, arī sīku mikroplaisu gadījumā.
- Griezējinstrumentus regulāri jāattīra no zāles un krūmājiem – tas jāatbrīvo no sastrēgumiem griezējinstrumenta vai aizsarga zonā.

Lai nomaiņītu griezējinstrumentu, ierīce jāizslēdz un jāatvieno no elektrotīkla. Nejaušas motora iedarbināšanas gadījumā pastāv **savainošanās risks!**

Bojātus vai ieplaisājušus griezējinstrumentus nedrīkst turpināt lietot un nedrīkst

remontēt – tos metinot vai iztaisnojot, rodas deformācija (līdzsvara zudums).

Var atdalīties daļiņas vai lauskas un ar lielu ātrumu trāpīt apkalpojošai personai vai kādai citai personai – **ļoti smagu savainojumu risks!**

Jāizmanto tikai atbilstoši noteikumiem uzstādīts aizsargs ar griezējnazi, lai pļaušanas auklu varētu ierobežot pieļaujamajā garumā.

Izvairieties no saskares ar nazi – **savainošanās risks!**

Lai ar roku pieregulētu pļaušanas auklu, noteikti izslēdziet ierīci un atvienojiet kontaktdakšu – **savainošanās risks!**

Nosacījumiem neatbilstīga ierīces lietošana ar pārāk garām pļaušanas auklām samazina motora darba apgriezību skaitu. Tas izraisa pārkaršanu un motora bojājumus.

Pļaušanas auklu nedrīkst aizstāt ar tērauda stiepli – **savainošanās risks!**

Ja ierīce tikusi pakļauta neparedzētai slodzei (piem., spēka iedarbībai trieciena rezultātā vai nokrītot), pirms tālākās izmantošanas tā noteikti jāpārbauda, vai tā ir pilnīgā darba kārtībā – skatīt arī nodaļā "Pirms darba". Īpaši jāpārbauda drošības ierīču darbība. Nekādā ziņā nedrīkst turpināt lietot ierīci, kas nav darba kārtībā. Šaubu gadījumā konsultējieties ar dīleri.

Pirms ierīces atstāšanas: izslēdziet ierīci – atvienojiet tīkla kontaktdakšu.

Vibrācijas

Šo ierīci raksturo neliela vibrāciju slodze uz rokām.

Taču, neskatoties uz to, lietotājam ieteicama medicīniska izmeklēšana, ja atsevišķos gadījumos pastāv aizdomas par roku asinsrites traucējumiem (piem., pirkstu tirpšana).

Apkope un remonts

Pirms darbu izpildes izslēdziet ierīci un atvienojiet kontaktdakšu. Ja neparedzēti sāks darboties motors, **var gūt ievainojumus!**

Motorizētās ierīces apkope jāveic regulāri. Veiciet tikai tos apkopes un remonta darbus, kas ir norādīti lietošanas instrukcijā. Visi citi darbi jāveic dīlerim.

STIHL iesaka tehniskās apkopes un remonta darbu izpildi uzticēt tikai STIHL dīlerim. STIHL dīleriem tiek piedāvāts regulāri piedalīties apmācībā, un viņu rīcībā tiek nodota tehniskā informācija.

Izmantojiet tikai augstas kvalitātes rezerves daļas. Citādi var notikt nelaimes gadījumi vai rasties ierīces bojājumi. Ar jautājumiem lūdzam vērsties pie dīlera.

STIHL iesaka izmantot STIHL oriģinālās rezerves daļas. To īpašības optimāli atbilst ierīcei un lietotāja vajadzībām.

Nepārveidojiet motorizēto ierīci - var tikt apdraudēta drošība - **negadījumu risks!**

Regulāri pārbaudiet pieslēguma vada un kontaktdakšas izolāciju, vai tā nav bojāta un novecojusi (kļuvusi trausla).

Elektriskās detaļas, piem., pieslēguma vadu, drīkst labot, resp., atjaunot tikai elektriķis.

Plastmasas detaļas tīriet ar lupatiņu. Kodīgi tīrīšanas līdzekļi var sabojāt plastmasu.

Neapsmidziniet ierīci ar ūdeni.

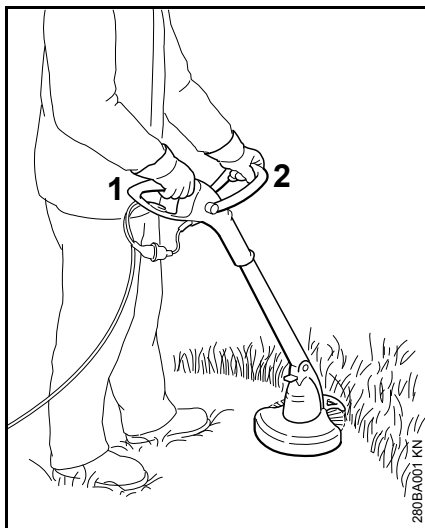
Pārbaudiet aizsargierīču stiprinājuma skrūves un nepieciešamības gadījumā pievelciet tās.

Nepieciešamības gadījumā iztīriet motora korpusa dzesēšanas gaisa atveres.

Uzglabājiet ierīci drošā vietā un sausā telpā.

Pielietojums

Pļaušana



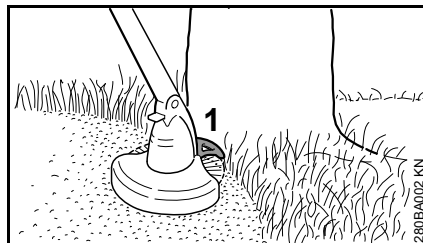
- Satveriet ierīci ar abām rokām – labā roka uz vadības roktura (1), bet kreisā roka – aiz cilpas roktura (2).
- Nostājieties taisni - ierīci turiet nesasprindzinoties un vienmēr vadiet pa labi no ķermeņa.
- Griezējinstrumenti nedrīkst pieskarties priekšmetiem un zemei.
- Vienmērīgi virziet ierīci uz priekšu un atpakaļ, noliecot pļaušanas galvu par 20 - 30° uz priekšu.
- Pļaušanas pavediena attālums līdz zāliena virsmai nosaka griezuma augstumu.

- Pēc iespējas pļaujiet ar ierīces kreiso malu - tādējādi augu daļas un akmeņi tiks aizsviesti prom no operatora.
- Izvairieties no pieskaršanās žogiem, mūriem, akmeņiem utt. – tas palielina nodilumu.

Pļaušana zem šķēršļiem

Lai varētu ērti pļaut zem krūmiem, lenķi starp kātu un pļaušanas galvu iespējams regulēt (skatīt nodaļā "Darba lenķa iestatīšana").

Darbs ar distances starpliku (tikai FSE 41)



Distances starplika (1)

- ierobežo pļaušanas pavediena darba diapazonu;
- pļaušanas laikā nepieļauj rotējošā pļaušanas pavediena radītus bojājumus (piem., koku mizas bojāšanu);
- apgriežot malas, nosaka attālumu līdz zemei.

Malu apgriešana (tikai FSE 41)



Ar pāris kustībām ierīci var pārveidot par malu apgriezēju (skatīt nodaļā "Ierīces pārveidošana par malu apgriezēju").

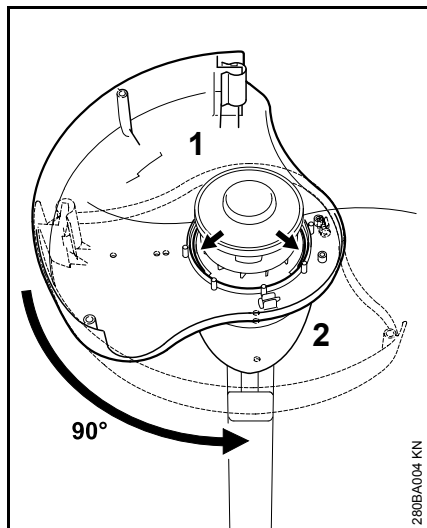
- Ierīce jāizmanto kā parādīts attēlos.
- Pļaušanas pavedienu virziet gar zāliena malu - ierīci turiet pareizā attālumā līdz zemei vai pļaujiet, izmantojot distances starpliku.

Utilizācija

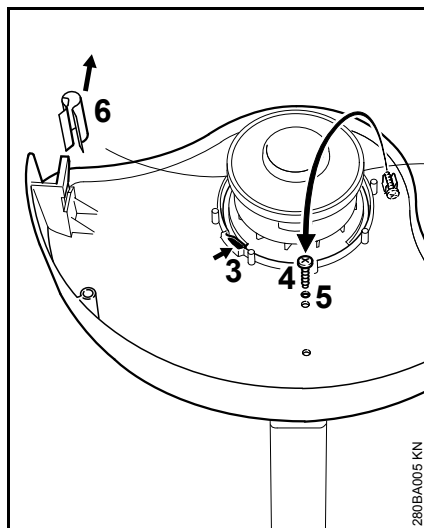


Neizmetiet nopļauto zāles masu mājsaimniecības atkritumos, to var kompostēt.

Aizsargierīces montāža

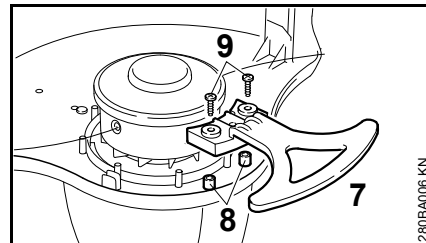


- Aizsargu (1) no apakšas uzlieciet uz motora korpusa (2).
- Aizsargvirsmā - kreisajā pusē.
- Aizsargu vadotnes rievās pagrieziet par 90°.



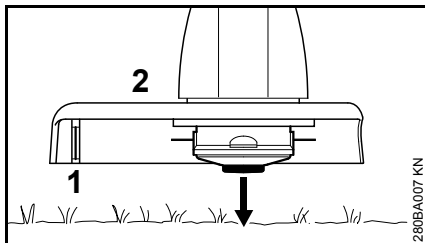
- Aiztursprūdam (3) ir jānofiksējas.
- No turētāja izņemiet skrūvi (4), ieskrūvējiet to atverē (5) un stingri pievelciet.
- Novelciet apvalku (6) no garumošanas naža.

Distances starplikas montāža (tikai FSE 41)



- Ievietojiet distancē starpliku (7) uz galvas (8), bet centrējošo elementu ievietojiet aizsargā un nofiksējiet ar 2 skrūvēm (9).

Pļaušanas pavediena noregulēšana



- Rotējoša pļaušanas galva jātur paralēli apaugušajai virsmai – viegli pieskaroties zemei, pļaušanas pavedieni tiek nogriezti apm. 3 cm garumā.

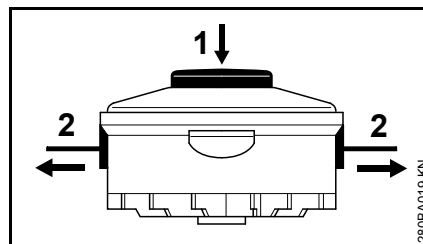
Ar nazi (1), kas atrodas uz aizsarga (2), pārāk gari pļaušanas pavedieni tiek saīsināti līdz optimālam garumam – tādēļ jāizvairās no vairākkārtējas pieskaršanās zemei.

Pļaušanas pavediens tiek nogriezts tikai tad, kad abi pļaušanas pavedieni ir vēl vismaz 2,5 cm gari.

Kad pļaušanas pavediens ir kļuvis īsāks par 2,5 cm, tas jānoregulē ar roku, skatīt nodaļā "Pļaušanas pavediena noregulēšana ar roku".

Pļaušanas pavediena noregulēšana ar roku

- Izslēdziet ierīci.
- Atvienojiet pieslēguma vadu no kontaktligzdas.
- Apgrieziet ierīci otrādi.

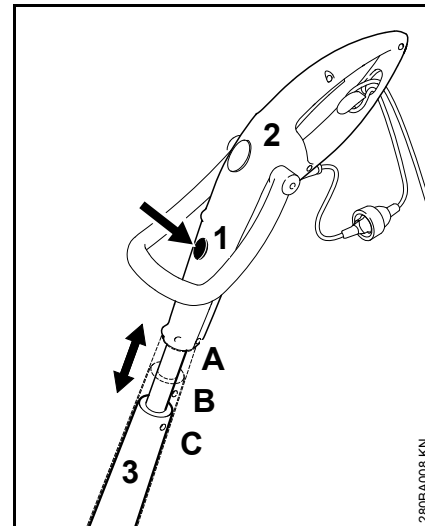


- Iespiediet spoles korpusa pogu (1) līdz atdurei.
- Izvelciet pavedienu galus (2) no spoles korpusa.

Ja spolē vairs nav pavediena, pļaušanas pavediens ir jānomaina, skatīt "Pļaušanas pavediena nomaiņa".

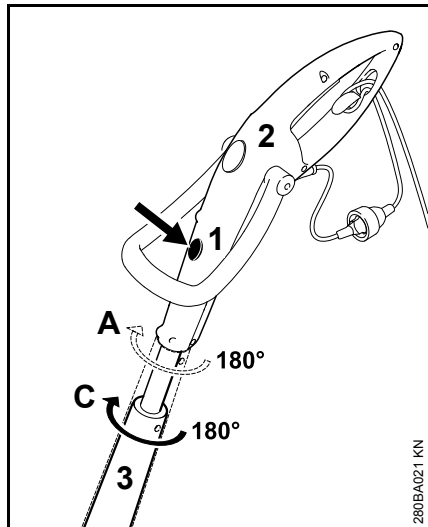
Rokturu noregulēšana

Kāta garuma noregulēšana (tikai FSE 41)



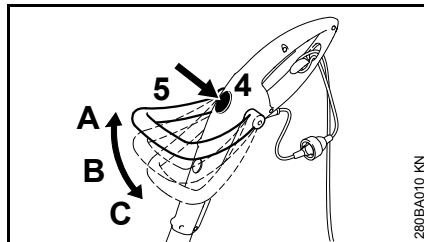
- Nospiediet sprūda atbloķētāju (1).
- Velciet vadības rokturi (2) garenvirzienā pret kātu (3) un ļaujiet tam nofiksēties, ir 3 fiksācijas pozīcijas: A, B un C

Vadības leņķa noregulēšana (tikai FSE 41)



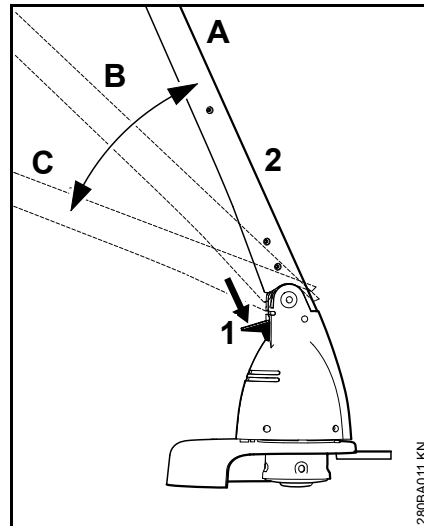
- iespējama tikai A un C garenvirziena stāvoklī
- Nospiediet sprūda atbloķētāju (1).
- Pagrieziet vadības rokturi (2) par 180° virzienā pret kātu (3) un ļaujiet tam nofiksēties; ir 2 fiksācijas pozīcijas: 0° un 180°

Cilpas roktura noregulēšana



- Nospiediet sprūda atbloķētāju (4).
- Nolieciet cilpas rokturi (5) un ļaujiet tam nofiksēties; ir 3 fiksācijas pozīcijas: A, B un C

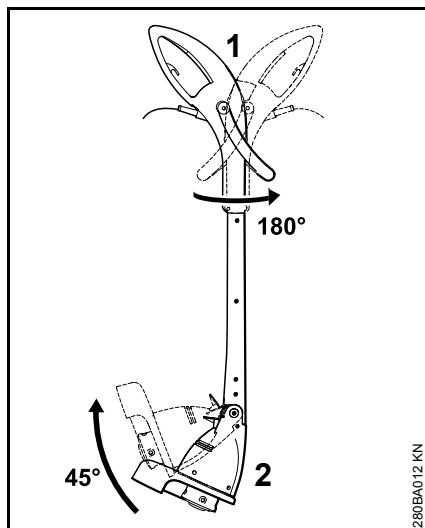
Darba leņķa iestatīšana



- Nospiediet sprūda atbloķētāju (1).
- Lieciet kātu (2) un ļaujiet tam nofiksēties; ir 3 fiksācijas pozīcijas: A, B un C

Ierīces pārveidošana par malu apgriezēju

tikai FSE 41



- Parieziet vadības rokturi (1) par 180° pret kātu un ļaujiet tam nofiksēties, skatīt nodaļā "Rokturu noregulēšana".
- Nolieciet kātu (2) par 45° un ļaujiet tam nofiksēties, skatīt nodaļā "Darba leņķa iestāšanās".

Ierīces pieslēgšana elektotīklam

Ierīces spriegumam un frekvencei (skat. tipa plāksnīti) jāatbilst tīkla pieslēguma spriegumam un frekvencei.

Minimālajai tīkla pieslēguma aizsardzībai ar drošinātāju jābūt ierīkotai saskaņā ar norādēm, kas sniegtas tehniskajos datos – skatīt nodaļā "Tehniskie dati".

Ierīcei jābūt pieslēgtai elektriskajam spriegumam, izmantojot automātisko aizsargslēdzi, kas pārtrauc strāvas padevi, ja strāvas diference uz zemi pārsniedz 30 mA.

Tīkla pieslēgumam jāatbilst IEC 60364, kā arī attiecīgās valsts noteikumiem.

Pagarinātājkabelis

Konstrukcijas tipa ziņā pagarinātājkabelim jābūt vismaz ar tādām pašām īpašībām kā ierīces barošanas kabelim. Ņemiet vērā pie barošanas kabeļa norādīto konstrukcijas tipa marķējumu (tipa apzīmējumu).

Kabeļa dzīslām atkarībā no tīkla sprieguma un kabeļa garuma jābūt ar norādīto minimālo šķērssriegzumu.

Kabeļa garums Minimālais šķērssriegzums

220 V – 240 V:

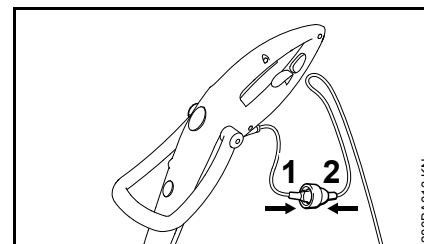
līdz 20 m 1,5 mm²

no 20 m līdz 50 m 2,5 mm²

100 V – 127 V:

līdz 10 m AWG 14 / 2,0 mm²

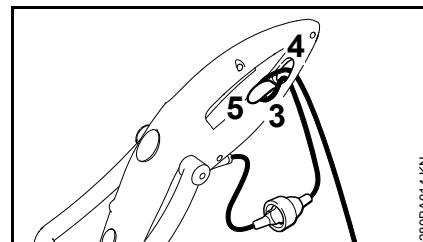
no 10 m līdz 30 m AWG 12 / 3,5 mm²



- Iespraudiet tīkla kontaktdakšu (1) pagarinātāja vada savienojumā (2).

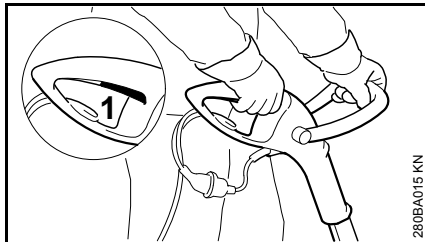
Stiepes slodzes samazinājums

Stiepes slodzes samazinājums sargā barošanas kabeli no bojājumiem.



- No pagarinātāja vada izveidojiet cilpu.
- Izveriet cilpu (3) cauri atverei (4).
- Izveriet cilpu (3) pāri āķim (5) un stingri savelciet.
- Iespraudiet pagarinātāja vada kontaktdakšu kontaktligzdā, kas instalēta atbilstoši prasībām.

Ierīces ieslēgšana



- Ieņemiet drošu un stabilu stāvokli.
- Satveriet ierīci ar abām rokām - labā roka uz vadības roktura, bet kreisā roka - aiz cilpas roktura.
- Nostājieties taisni - ierīci turiet nesesprindzinoties un vienmēr vadiet pa labi no ķermeņa.
- Griezējinstrumentu nedrīkst pieskarties priekšmetiem un zemei.
- Nospiediet slēdzi (1).

Ierīces izslēgšana

- Atlaidiet slēdzi.

! BRĪDINĀJUMS

Kad atlaiž slēdzi, griezējinstrumentu vēl kādu laiku turpina griezties – **inerces efekts!**

Pārtraucot darbu uz ilgāku laiku, atvienojiet kontaktdakšu.

Ja motorizēto ierīci neizmanto, tā jānovieto tā, lai neviens netiktu apdraudēts.

Jānodrošina ierīces aizsardzība pret neatļautu piekļuvi.

Ierīces uzglabāšana

Ja darba pārtraukumi ir ilgāki par 3 mēnešiem:

- Ierīci kārtīgi notīriet, īpaši dzesēšanas gaisa atveres.
- Izņemiet spoli ar pļaušanas pavedieniem, notīriet un pārbaudiet spoles korpusu.

Pļaušanas pavediena elastīgums un darbmūžs palielinās, ja to uzglabā traukā ar ūdeni.

- Uzglabājiet ierīci sausā un drošā vietā. Nodrošiniet to pret neatļautu lietošanu (piem., sargājiet no bērniem).

Pļaušanas pavedienu nomaīņa

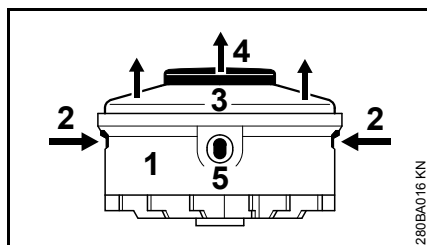
Ierīces sagatavošana

- izslēdziet ierīci.
- Atvienojiet pieslēguma vadu no kontaktligzdas.
- Apgrieziet ierīci otrādi.

Auklas atlikumu izņemšana

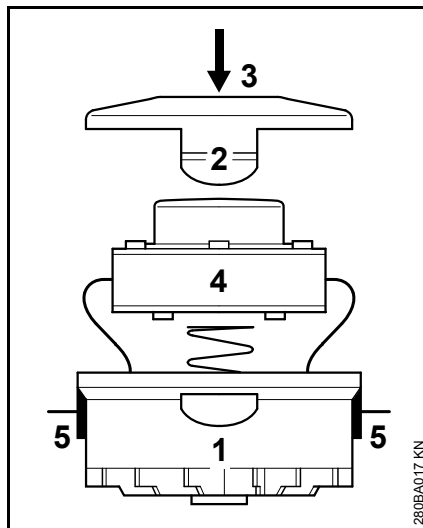
Darbinot ierīci normālos apstākļos, auklas rezerve pļaušanas galvā ir gandrīz izlietota.

Spoles korpusa demontāža



- Turiet korpusu (1).
- Nospiediet mēlītes (2) un noņemiet pārsegu (3)
- Izvelciet spoli (4) no korpusa.

Ievietojiet jaunu pavedienu spoli



- Lietojiet auklu ar diametru 1,4 mm.
- Caur atverēm (5) ievelciet auklas galus korpusā (1).
- Ievietojiet spoli (4) korpusā.
- Iespiediet pārsegu (3), līdz abas mēlītes (2) nofiksējas ar labi dzirdamu klikšķi.

Norādījumi par apkopi un kopšanu

Norādītie dati attiecas uz normāliem darba apstākļiem. Ja ir apgrūtināti darba apstākļi (daudz putekļu u.tml.) un pagarināts ikdienas darba laiks, norādītie intervāli ir attiecīgi jāsaīsina.		pirms darba sākšanas	pēc darba beigām vai darba dienas beigās	reizi nedēļā	reizi mēnesī	ja rodas traucējumi	ja ir bojājums	pēc vajadzības
Visa ierīce	Vizuālā apskate (stāvoklis)	X						
	notīrīt		X					
Pieslēguma vads	pārbaudīt	X						
	nomainīt pie dīlera ¹⁾						X	
Slēdzis	Funkciju pārbaude	X						
	nomainīt pie dīlera ¹⁾					X	X	
Dzesēšanas gaisa atveres	iztīrīt		X					
Pieejamās skrūves un uzgriežņi	pievilkt							X
Griezējinstrumenti (pļaušanas galva)	Vizuālā apskate	X						
	nomainīt pie dīlera ¹⁾						X	
	Stiprinājuma pārbaude	X						
Drošības uzlīmes	nomainīt						X	

¹⁾ STIHL iesaka vērsties pie STIHL dīlera.

Nodilšanas samazināšana un izvairīšanās no bojājumiem

Šīs lietošanas instrukcijas norādījumu ievērošana novērsīs pārlietu nodilumu un ierīces bojājumus.

Ierīces izmantošana, apkope un uzglabāšana - saskaņā ar šajā lietošanas instrukcijā sniegtajiem norādījumiem.

Par visiem bojājumiem, kas radušies neievērojot drošības tehnikas, ierīces apkalpošanas un apkopes norādījumus, ir atbildīgs pats lietotājs. Īpaši tas attiecas uz:

- STIHL neatļautu izstrādājuma pārbūvi
- instrumentu vai piederumu izmantošanu, kas šai ierīcei nav atļauti, nav piemēroti vai ir mazāk kvalitatīvi
- ierīces neatbilstošu izmantošanu
- ierīces izmantošanu sporta pasākumos vai sacensībās
- netiešo zaudējumu risku, izmantojot ierīci ar bojātām būvdetaļām.

Apkopes darbi

Regulāri jāveic visi darbi, kas minēti nodaļā "Norādījumi par apkopi un kopšanu". Ja šos tehniskās apkopes darbus lietotājs pats nevar izpildīt, jāvērsas pie dīlera.

STIHL iesaka tehniskās apkopes un remonta darbu izpildi uzticēt tikai STIHL dīlerim. STIHL dīleriem tiek piedāvāts regulāri piedalīties apmācībā, un viņu rīcībā tiek nodota tehniskā informācija.

Ja šie darbi tiek izpildīti novēloti vai neprofesionāli un to rezultātā rodas zaudējumi, lietotājam pašam par to jāuzņemas atbildība. Pie tādiem pieskaitāmi:

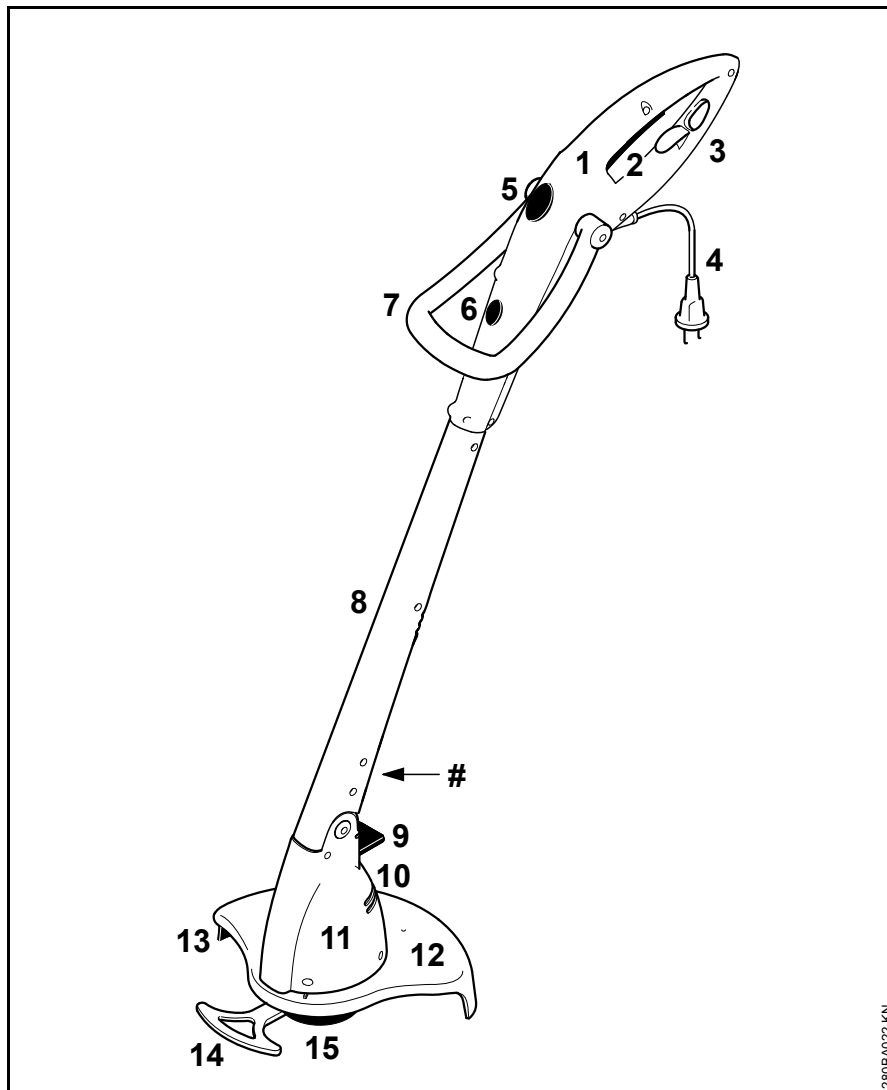
- elektromotora bojājumi, kas radušies savlaicīgi neveicot vai nepienācīgi veicot apkopi (piem., nepietiekami iztīrīta dzesēšanas gaisa padeve)
- bojājumi, kas radušies nepareiza elektropieslēguma rezultātā (spriegums, neatbilstoša diametra elektrovadi)
- korozijas radītie un citi netiešie zaudējumi, kas radušies neatbilstošas uzglabāšanas rezultātā
- ierīces bojājumi, izmantojot nekvalitatīvas rezerves daļas

Dilstošās detaļas

Arī pareizi lietojot, dažas motorizētās ierīces detaļas ir pakļautas normālam nodilumam, un atkarībā no lietošanas veida un ilguma, tās ir savlaicīgi jānomaina. Pie tādām pieskaitāms arī:

- Griezējinstrumenti
- Aizsargs

Svarīgākās detaļas



- 1 Vadības rokturis
- 2 Slēdzis
- 3 Stiepes slodzes samazinājums
- 4 Pieslēguma kabelis
- 5 Cilpas roktura atbloķētājs
- 6 Vadības roktura atbloķētājs (tikai FSE 41)
- 7 Cilpas rokturis
- 8 Kāts
- 9 Motora korpusa atbloķētājs
- 10 Dzesēšanas gaisa atveres
- 11 Motora korpus
- 12 Aizsargs
- 13 Garumošanas nazis
- 14 Atturis (tikai FSE 41)
- 15 Pļaušanas galva
- # Ierīces numurs

Tehniskie dati

Motors

FSE 31, 230 V konstrukcija

Nominālais spriegums:	230 V
Frekvence:	50 Hz
Nominālais strāvas stiprums:	1,1 A
Jauda:	245 W
Nominālie apgriezieni ar slodzi:	10100 1/min
Aizsardzība ar drošinātājiem:	min. 10 A
Aizsardzības klase:	II, <input type="checkbox"/>

FSE 41, 230 V, 240 V konstrukcija¹⁾

Nominālais spriegums:	230 V, 240 V ¹⁾
Frekvence:	50 Hz
Nominālais strāvas stiprums:	1,7 A
Jauda:	400 W
Nominālie apgriezieni ar slodzi:	9900 1/min
Aizsardzība ar drošinātājiem:	min. 10 A
Aizsardzības klase:	II, <input type="checkbox"/>

1) modelis Austrālijai

FSE 41, 120 V konstrukcija

Nominālais spriegums:	120 V
Frekvence:	60 Hz
Nominālais strāvas stiprums:	3,8 A

Jauda:	400 W
Nominālie apgriezieni ar slodzi:	9900 1/min
Aizsardzība ar drošinātājiem:	min. 10 A
Aizsardzības klase:	II, <input type="checkbox"/>

Garums

FSE 31:	1100 mm
FSE 41:	1180 mm

Svars

kopā ar pļaušanas galvu un aizsargu:

FSE 31:	2,2 kg
FSE 31 ¹⁾ :	2,8 kg
FSE 41:	2,6 kg
FSE 41 ¹⁾ :	3,2 kg

¹⁾ modelis Lielbritānijai ar 10 m pieslēguma vadu

Pļaušanas galva

Pļaušanas auklas diametrs	
FSE 31:	1,4 mm
FSE 41:	1,4 mm
Pļaušanas auklu komplekts	
FSE 31:	2 x 4 m
FSE 41:	2 x 4 m

Skaņas un vibrāciju rādītāji

Lai noskaidrotu skaņas un vibrāciju vērtības, tiek ņemts vērā ekspluatācijas režīms un nominālais maks. apgriezienu skaits.

Papildu informāciju par direktīvas par darba ņēmēju aizsardzību pret vibrācijām 2002/44/EK prasību izpildi skat. www.stihl.com/vib.

Skaņas spiediena līmenis L_p saskaņā ar EN 50636-2-91

FSE 31:	82 dB(A)
FSE 41:	87 dB(A)

Skaņas jaudas līmenis L_w saskaņā ar EN 50636-2-91

FSE 31:	92 dB(A)
FSE 41:	96 dB(A)

Vibrācijas vērtība a_{hv} saskaņā ar EN 50636-2-91

	Kreisās puses rokturim	Labās puses rokturim
FSE 31:	1,2 m/s ²	1,8 m/s ²
FSE 41:	2,2 m/s ²	1,3 m/s ²

Skaņas spiediena līmeņa un skaņas jaudas līmeņa K-vērtība saskaņā ar Dir. 2006/42/EK = 2,0 dB(A); vibrāciju vērtību K-vērtība saskaņā ar Dir. 2006/42/EK = 2,0 m/s².

REACH

Ar REACH apzīmē EK rīkojumu par ķīmikāliju reģistrāciju, novērtējumu un sertifikāciju.

Informāciju par REACH rīkojuma (EK)
Nr. 1907/2006 izpildi skatīt:
www.stihl.com/reach

Norādījumi par labošanu

Šīs ierīces lietotājiem atļauts veikt tikai tādus apkopes un tīrīšanas darbus, kādi aprakstīti šajā lietošanas instrukcijā. Citi remontdarbi jāuztic specializētajam dīlerim.

STIHL iesaka tehniskās apkopes un remonta darbu izpildi uzticēt tikai STIHL dīlerim. STIHL dīleriem tiek piedāvāts regulāri piedalīties apmācībā, un viņu rīcībā tiek nodota tehniskā informācija.

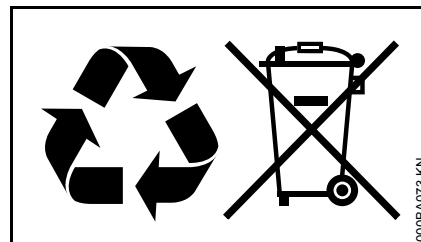
Veicot remontdarbus, atļauts iebūvēt tikai STIHL apstiprinātas vai tehniskā ziņā līdzvērtīgas detaļas. Izmantojiet tikai augstas kvalitātes rezerves daļas. Citādi var notikt nelaimes gadījumi vai rasties ierīces bojājumi.

STIHL iesaka izmantot STIHL oriģinālās rezerves daļas.

STIHL oriģinālās rezerves daļas var atpazīt pēc STIHL rezerves daļu numuriem, pēc rakstu zīmes **STIHL**[®], kā arī pēc STIHL rezerves daļu marķējuma **GS**[®] (uz mazām detaļām var būt attēlota tikai šī zīme).

Utilizācija

Utilizējot akumulatoru, ir jāievēro attiecīgās valsts atkritumu utilizācijas noteikumi.



STIHL izstrādājumus nedrīkst izmest sadzīves atkritumos. STIHL izstrādājums, akumulators, piederumi un iesaiņojums jānodod otrreizējai pārstrādei videi draudzīgā veidā.

Aktuālo informāciju par utilizāciju varat saņemt pie STIHL dīlera.

ES atbilstības deklarācija

ANDREAS STIHL AG & Co. KG

Badstr. 115

D-71336 Waiblingen

Vācija

ar pilnu atbildību paziņo, ka

Konstrukcija: Elektriskā
motorizkaps

Fabrikas zīmols: STIHL

Tips: FSE 31

FSE 41

Sērijas identifikācija: 4815

atbilst direktīvu 2011/65/ES,
2006/42/EK, 2014/30/ES un
2000/14/EK spēkā esošajiem
noteikumiem un ir projektēts un
konstruēts saskaņā ar šādiem
standartiem ražošanas brīdī spēkā
esošajā to versijā:

EN 55014-1, EN 55014-2, EN 60335-1,

EN 50636-2-91, EN 61000-3-2,

EN 61000-3-3

Lai noteiktu izmērīto un garantēto
skaņas jaudas līmeni, tika izmantota
metodika saskaņā ar direktīvu
2000/14/EK, pielikums VI, piemērojot
standartu ISO 11094.

Iesaistītā sertifikācijas iestāde:

DPLF

Deutsche Prüf- und Zertifizierungsstelle
für Land- und Forsttechnik GbR

(NB 0363)

Spremberger Straße 1

D-64823 Groß-Umstadt

Izmērītais skaņas jaudas līmenis

FSE 31: 92 dB(A)

Garantētais skaņas jaudas līmenis

FSE 31: 94 dB(A)

Tehnisko dokumentāciju glabā:

ANDREAS STIHL AG & Co. KG

Produktzulassung

Izgatavošanas gads, ražošanas valsts
un ierīces numurs ir norādīts uz ierīces.

Vaiblingenā, 21.06.2017.

ANDREAS STIHL AG & Co. KG

i. V.



Thomas Elsner

Izstrādājumu pārvaldības un
pakalpojumu vadītājs



Зміст

До даної інструкції з експлуатації	111
Вказівки з техніки безпеки та техніки роботи	111
Застосування	119
Монтаж захисного обладнання	120
Регулювання косильних джгутів	121
Регулювання рукояток	122
Регулювання робочого кута	123
Пристрій переобладнати у кромкоріз	123
Під'єднання пристрою до електромережі	124
Вмикання пристрою	125
Вимикання пристрою	125
Зберігання пристрою	125
Заміна косильних джгутів	126
Вказівки стосовно технічного обслуговування та догляду	127
Мінімізація зношування та уникнення пошкоджень	128
Важливі комплектуючі	129
Технічні дані	130
Вказівки з ремонту	131
Знищення відходів	131
Сертифікат відповідності нормам ЄС	132

Шановні покупці,

дякуємо за те, що Ви обрали якісний виріб компанії STIHL.

Даний продукт виготовлено із застосуванням сучасних виробничих технологій та масштабних заходів з контролю якості. Ми доклали усіх зусиль для того, щоб Ви були задоволені даним агрегатом та могли працювати на ньому без будь-яких проблем.

Якщо у Вас виникнуть питання стосовно Вашого агрегату, звертайтеся будь ласка до Вашого дилера або безпосередньо до нашої компанії, яка займається продажами.

Ваш



Доктор Nikolas Stihl

STIHL®

Дана інструкція з експлуатації захищена авторським правом. Всі права компанія залишає за собою, особливо право на розмноження, переклад та переробку із використанням електронних систем.

До даної інструкції з експлуатації

Символи на картинках

Всі символи на картинках, які нанесені на пристрій, пояснюються у даній інструкції з експлуатації.

Позначення розділів тексту



ПОПЕРЕДЖЕННЯ

Попередження про небезпеку нещасного випадку та травмування людей а також тяжких матеріальних збитків.



ВКАЗІВКА

Попередження про пошкодження пристрою або окремих комплектуючих.

Технічна розробка

Компанія STIHL постійно працює на подальшими розробками всіх машин та пристроїв; тому ми повинні залишити за собою право на зміни об'єму поставок у формі, техніці та устаткуванні.

Стосовно даних та малюнків даної інструкції з експлуатації таким чином не можуть бути пред'явлені які-небудь претензії.

Вказівки з техніки безпеки та техніки роботи



Необхідні особливі заходи безпеки при роботі із даним агрегатом, оскільки ріжучий інструмент працює із дуже високою кількістю обертів та використовується електричний струм.



Перед першим введенням агрегату в експлуатацію необхідно уважно прочитати всю інструкцію з експлуатації та зберігати її для подальшого використання. Недотримання інструкції з експлуатації може бути небезпечним для життя.

Необхідно дотримуватись вказівок з техніки безпеки, наприклад, профспілок,

соціальних кас, установ із захисту прав робітників та ін.

Той хто вперше працює із агрегатом: від продавця або іншого спеціаліста повинен отримати докладні пояснення, яким чином потрібно поводитись із агрегатом – або взяти участь у навчальному курсі.

Неповнолітні не мають права працювати із даним агрегатом – виключення складають підлітки старші 16 років, які під наглядом проходять навчання.

Діти, тварини та глядачі повинні знаходитись на відстані.

Якщо агрегат більше не використовується, його необхідно поставити таким чином, щоб він нікому не зашкодив. Агрегат захистити від несанкціонованого доступу, вийняти штепсельну вилку.

Користувач несе відповідальність за всі нещасні випадки або небезпеки, які виникають по відношенню до інших людей або їх майна.

Агрегат можна передавати або давати у користування лише тим особам, які знайомі з даною моделлю та її експлуатацією – завжди давати також інструкцію з користування.

Люди, які через обмежені фізичні, сенсорні або психічні можливості не в стані надійно керувати агрегатом, можуть працювати з ним лише під наглядом або згідно вказівки відповідальної особи.

Використання агрегатів, які створюють шумове забруднення, може бути обмежене за часовими рамками національними, а також місцевими нормами.

Перед кожним початком роботи агрегат перевірити на відповідність стану. Особливо звернути увагу на сполучний кабель, штепсельну вилку та пристрої безпеки.

Високонапірний шланг або сполучний кабель не використовувати для перетягування або транспортування агрегату.

Перед проведенням будь-яких робіт на агрегаті, наприклад, чистка, технічне обслуговування, заміна комплектуючих – **вийняти штепсельну вилку!**

Захист агрегату не може захистити користувача від усіх предметів (каміння, скло, проволочка), які відкидаються різучим інструментом. Дані предмети можуть відскочити та потрапити у користувача.

Для чистки агрегату не використовувати мийку високого тиску. Сильний потік води може пошкодити комплектуючі агрегату.

Агрегат не забризкувати водою.

Фізичний стан, який вимагається для роботи із агрегатом

Той, хто працює із агрегатом, повинен бути не втомленим, здоровим та у доброму фізичному стані.

Той, кому через проблеми зі здоров'ям не слід напружуватись, повинен

проконсультуватись у лікаря, чи він може працювати з агрегатом.

Після вживання алкоголю, медикаментів, які уповільнюють реакцію або ж наркотиків працювати із пристроєм не дозволяється.

Приладдя та комплектуючі

Можуть монтуватись лише такі комплектуючі та приладдя, які допускаються STIHL для використання у даному агрегаті або технічно ідентичні. Якщо стосовно вище сказаного виникнуть питання, необхідно звернутись до спеціалізованого дилера. Використовувати лише комплектуючі та приладдя високої якості. У протилежному випадку існує небезпека нещасних випадків та пошкоджень агрегату.

Компанія STIHL рекомендує використовувати оригінальні комплектуючі та приладдя STIHL. Вони за своїми характеристиками

оптимально підходять для агрегату та відповідають вимогам користувача.

Не робити змін на агрегаті – таким чином, може бути погіршена безпека. За нанесення травм людям та пошкодження речей, які виникли у наслідок використання не допущених навесних пристроїв, компанія STIHL виключає будь-яку гарантію.

Області застосування

Агрегат – у залежності від підпорядкованих ріжучих інструментів – використовувати лише для косіння трави а також різки диких заростів або подібного.

Застосування агрегату для інших цілей не допускається і може призвести до нещасних випадків та пошкоджень агрегату. Не робити ніяких змін у продукт – це також може призвести до нещасних випадків та пошкоджень агрегату.

Одяг та спорядження

Необхідно носити відповідний одяг та спорядження.



Одяг повинен відповідати цілям та не заважати. Щільно прилягаючий до тіла одяг – комбінезон, не робочий халат.

Не носити одяг, який може зачепитись за деревину, гілля або рухливі комплектуючі агрегату. Також не носити шарф, краватку та прикраси. Довге волосся зав'язати та закріпити (хусткою, шапкою, шоломом ін.).



Носити міцне взуття із шорсткою підошвою, яка не ковзається.

! ПОПЕРЕДЖЕННЯ



Щоб зменшити небезпеку отримання травми очей слід носити щільно прилягаючі захисні окуляри згідно норми EN 166. Слідкувати за правильним положенням захисних окуляр

Носити захист для обличчя та слідкувати за правильним положенням. Захист для обличчя не є достатнім захистом для очей.

Носити засіб "індивідуального" захисту від шуму – наприклад, біруши.



Носити надійне робоче взуття із стійкого матеріалу (наприклад, шкіра).

Компанія STIHL пропонує широку програму засобів для індивідуального захисту.

Транспортування агрегату

Агрегат завжди вимикати та виймати штепсельну вилку агрегату.

У транспорті: агрегат закріпити від перекидання та пошкодження.

Перед початком роботи

Перевірка агрегату

Перевірити чи знаходиться агрегат у безпечному для експлуатації стані – дотримуватись відповідного розділу у інструкції з експлуатації:

- Вимикач повинен бути рухливим – вимикач повинен після відпускання повертатись у вихідну позицію
- Комбінація ріжучого інструменту, захисту рукоятки та підвісного ременю повинна бути допустимою та всі комплектуючі повинні бути бездоганно

монтвані. Не використовувати металеві інструменти – **небезпека отримання травм!**

- Перевірити правильність монтажу ріжучого інструменту, щільність посадки та бездоганність стану
- Захисні пристрої (наприклад, захист для ріжучого інструменту) перевірити на наявність пошкоджень або слідів зношування. Пошкоджені комплектуючі замінити. Не використовувати агрегат із пошкодженим захистом
- Рукоятки повинні бути чисті та сухі, не вимащені мастилом та брудом – це важливо для надійного управління агрегатом
- Рукоятку відрегулювати у відповідності зі зростом

Агрегат може використовуватись лише у безпечному для роботи стані – **небезпека нещасного випадку!**

Агрегат вводиться в експлуатацію лише тоді, коли всі комплектуючі непошкоджені.

Не робити змін у пристроях управління та безпеки

При вмиканні агрегату ріжучий інструмент не має торкатись предметів та землі.



Уникати контакту із ріжучим інструментом – **небезпека отримання травм!**



Ріжучий інструмент рухається ще короткий проміжок часу далі, коли агрегат вимикається – **ефект руху за інерцією!**

Під'єднання до мережі електропостачання

Зниження небезпеки удару струмом:

- Напруга та частота агрегату (див. табличку із типом агрегату) повинні збігатися із напругою та частотою мережі
- Під'єднуючий провід, штепсельну вилку та подовжуючий провід перевірити на наявність пошкоджень. Пошкоджені кабелі, муфти та вилки або сполучні кабелі, які не відповідають вказівкам, використовуватись не мають
- Електричне під'єднання здійснене лише до відповідним чином інстальованих штепсельних розеток
- Ізоляція сполучних та подовжуючих проводів, вилка та муфта знаходяться у бездоганному стані

- Штепсельна вилка, сполучний та подовжуючий провід, а також електричні штепсельні поєднання ніколи не брати вологими руками
- Використовуються подовжуючі проводи у відповідності до певного випадку застосування

Сполучний та подовжуючий провід укласти відповідним чином:

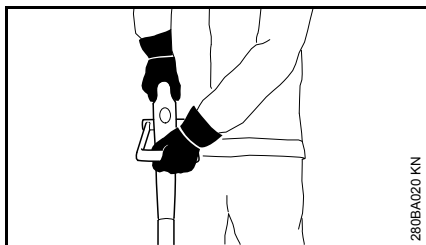
- Враховувати мінімальний поперечний перетин окремих кабелів – див. "Під'єднання агрегату до електромережі"
- Сполучний кабель укласти та позначити таким чином, щоб він не міг бути пошкодженим та нікому не зашкодив – **небезпека спотикання!**
- Використання не відповідних подовжуючих проводів може бути небезпечним. Використовувати лише ті подовжуючі проводи, які допущені для

- зовнішнього монтажу та позначені відповідним чином, а також мають достатній поперечний перетин проводу
- Штекер та муфта подовжуючого кабелю повинні бути водонепроникні та не мають лежати у воді
- Не дозволяти, щоб кабель терся об гострі або гостроконечні предмети
- Не перегинати у дверних пазах або щілинах вікон
- Якщо проводи скручуються – вийняти штепсельну вилку та розплутати провід
- Обов'язково уникати контакту із ріжучим інструментом, який обертається
- Барабан для кабелю завжди розмотувати повністю, для того, щоб уникнути небезпеки пожежі через перегрів

Яким чином потрібно тримати та вести агрегат

Агрегат завжди **тримати обома руками** за рукоятки. Завжди слідкувати за стабільним та безпечним положенням.

Агрегат завжди вести справа від тіла.



Ліва рука на круговій рукоятці, права рука на рукоятці управління – також лівші.

Під час роботи



При пошкодженні під'єднуючого проводу негайно вийняти штепсельну вилку – **небезпека для життя через удар струмом!**

Не пошкодьте сполучний кабель переїхавши його, перегнувши або порвавши.

Штепсельну вилку не витягувати із штепсельної розетки потягнувши за сполучний кабель, братись безпосередньо за штепсельну вилку.

Штепсельну вилку та сполучний кабель брати лише сухими руками.

Агрегати ніколи не забризкувати водою – **небезпека короткого замикання!**

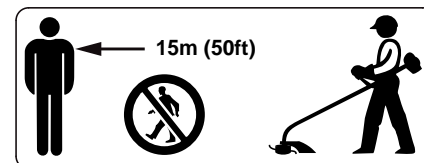


Не працювати із агрегатом під дощем та у мокрому або дуже вологому середовищі – двигун не захищений від води – **небезпека удару струмом та короткого замикання!**

Агрегат не залишати під дощем.

Якщо загрожує небезпека та у аварійній ситуації відразу вимкнути агрегат – відпустити перемикач та блокування проти вмикання.

Агрегат обслуговується лише однією особою – інші особи не повинні знаходитись у радіусі роботи.



У широкому радіусі навколо місця експлуатації через відкинуті предмети існує небезпека нещасного випадку, тому у радіусі 15 м не повинні знаходитись інші люди. Дану відстань тримати також по відношенню до речей (транспорт, шибки) – **небезпека матеріальних збитків!** Також на відстані більше 15 м небезпека не може бути виключена.



Перевірити місцевість: тверді предмети – камені, металеві деталі або подібне можуть бути відкинуті – також на відстань більше 15 м – **небезпека отримання травм!** – та можуть пошкодити ріжучий інструмент а також речі (наприклад, припарковані авто, шибки) (матеріальні збитки).

Ніколи не працювати без відповідного захисту для агрегату та ріжучого інструменту – через відкинуті предмети існує **небезпека отримання травм!**

Не різати мокру траву.

Будьте обережні на схилах, на нерівній поверхні – **небезпека підковзнутись!**

Під'єднуючий провід завжди вести за агрегатом – не йти у зворотному напрямку – **небезпека спіткнутись!**

Звертати увагу на перешкоди: пеньки, коріння – **небезпека спіткнутись!**

Працювати лише стоячи на землі, ніколи не працювати стоячи на нестабільному місці, ніколи не працювати стоячи на драбині або робочі платформи.

Якщо застосовуються біруші необхідна підвищена уважність та обережність – оскільки обмежене сприйняття попереджуючих звуків (криків, звуків сигналу та подібного).

Вчасно робити паузи у роботі для того, щоб уникнути втоми та виснаженості – **небезпека нещасного випадку!**

Працювати спокійно та розважливо – лише при гарному освітленні та видимості. Працювати обережно, щоб не піддавати небезпеці інших людей.

Будьте особливо обережні на місцевості, яка погано проглядається та вкрита густими заростями.

Ріжучий інструмент регулярно перевіряти, через короткі відстані та при відчутних змінах:

- Вимкнути агрегат, надійно тримати, ріжучий інструмент для приторможування притискати до землі та вийняти штепсельну вилку
- Перевірити стан та щільність посадки, звернути увагу на наявність тріщин
- Пошкоджені або тупі ріжучі інструменти відразу замінити, також при незначних тріщинах товщиною із волосину
- Кріплення для ріжучого інструменту регулярно чистити від трави та жердняку – у області ріжучого інструменту або захисту видалити закупорки.

Для заміни ріжучого інструменту вимкнути агрегат та вийняти штепсельну вилку. Через ненавмисне спрацьовування двигуна – **небезпека отримання травм!**

Пошкоджені або тріснуті ріжучі інструменти не використовувати далі та не ремонтувати – наприклад, зварюванням та рихтуванням – зміна форми (дисбаланс).

Частки або уламки можуть відколотись та на високій швидкості потрапити у працюючу або іншу особу – **отримання самих тяжких травм!**

Використовувати лише захист із монтованим відповідним чином ножом, для того, щоб косильні джгути були обмежені до допустимої довжини.

Уникати контакту із ножем – **небезпека отримання травм!**

Для регулювання косильної струни вручну обов'язково вимкнути агрегат та вийняти

штепсельну вилку – **небезпека отримання травм!**

Недозволене використання із занадто довгими косильними струнами скорочує робочу кількість обертів двигуна. Це призводить до перегріву та пошкодження двигуна.

Косильну струну не замінювати на сталевий дріт – **небезпека отримання травм!**

Якщо агрегат підлягає не передбаченому навантаженню (наприклад, вплив удару або падіння), необхідно обов'язково перш ніж використовувати його надалі перевірити бездоганність стану – див. також розділ "Перед початком роботи". Особливо слід перевірити бездоганність роботи пристроїв безпеки. Агрегати, які вже не знаходяться у надійному для експлуатації стані, у жодному випадку не використовувати далі. У разі, якщо виникають

сумніви, необхідно звернутись до спеціалізованого дилера.

Перш ніж залишити агрегат: вимкнути агрегат – вийняти штепсельну вилку.

Вібрації

Даний пристрій відрізняється незначним рівнем вібраційного навантаження на руки.

Незважаючи на це користувачу рекомендовано пройти медичний огляд, я разі, якщо виникають підозри на поганий кругообіг крові у руках (наприклад, чесання пальців).

Технічне обслуговування та ремонт

Перед початком всіх робіт на пристрої завжди вимикати пристрій та виймати мережевий штекер. Через ненавмисне спрацьовування мотору – **небезпека травмування!**

Мотопристрій повинен регулярно проходити технічне обслуговування. Виконувати лише ті роботи з технічного обслуговування та ремонту, які описані у інструкції з експлуатації. Всі інші роботи повинні проводитись спеціалізованим дилером.

Компанія STIHL рекомендує для проведення робіт з технічного обслуговування та ремонту звертатись до спеціалізованого

дилера STIHL. Спеціалізовані дилери STIHL регулярно проходять навчання та отримують технічну інформацію.

Використовувати лише комплектуючі високої якості. Інакше існує небезпека нещасних випадків та пошкодженя пристрою. Якщо стосовно вище сказаного виникнуть питання, необхідно звернутись до спеціалізованого дилера.

Компанія STIHL рекомендує використовувати оригінальні комплектуючі STIHL. Вони за своїми характеристиками оптимально підходять для пристрою та відповідають вимогам користувача.

Не вносити зміни у мотопристрій – може бути погіршена безпека пристрою – **небезпека нещасного випадку!**

Під'єднуючий провід та мережевий штекер регулярно перевіряти на предмет бездоганності стану ізоляції та старіння (ламкість).

Компоненти системи електрики, такі як, наприклад, під'єднуючий провід, можуть ремонтуватись або замінюватись лише спеціалістами у галузі електрики.

Комплектуючі із пластику протерти серветкою. Гострі миючі засоби можуть пошкодити пластик.

Пристрій не збризкувати водою.

Гвинти для кріплення на пристроях безпеки та ріжучий інструмент перевірити на щільність посадки та, за необхідності, затягнути.

Отвір для подачі холодного повітря у корпусі двигуна за необхідності почистити.

Пристрій зберігати у сухому приміщенні.

Застосування

Косильная струна



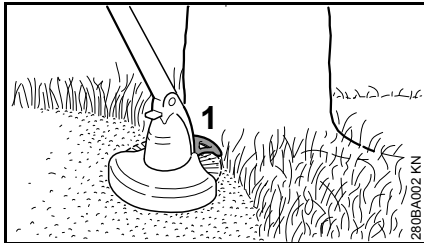
- Взяти пристрій у обидві руки – права рука на рукоятці управління (1) – ліва рука на круглій рукоятці (2)
- Стояти прямо – пристрій тримати без напруження та завжди вести справа від тіла
- Ріжучий інструмент не має торкатись інших предметів та землі
- Пристрій рухати рівномірно вперед та назад, при цьому косильна голівка нахилиється вперед на 20 - 30°

- Відстань косильної струни від поверхні косіння визначає висоту різки
- По можливості косити лівою стороною – при цьому частини рослин та каміння будуть відкинуті у сторону від працюючої особи
- Уникати контакту із парканами, стінами, камінням та ін. – це призводить до підвищеного ступеню зношування

Косіння під перешкодами

Для зручного косіння під кущами може регулюватись кут між хвостовиком та косильною голівкою (див. "Регулювання робочого кута").

Робота із використанням розпірки (лише FSE 41)



Розпірка (1)

- обмежує робочу зону косильної струни
- захищає під час косіння від пошкоджень косильними струнами, які обертаються (наприклад, кори дерев)
- під час підрізання кромки визначає відстань до землі

Підрізання кромки (лише FSE 41)



Пристрій може переобладнуватись у кромкоріз із декількома рукоятками (див. розділ "Переобладнання пристрою у кромкоріз").

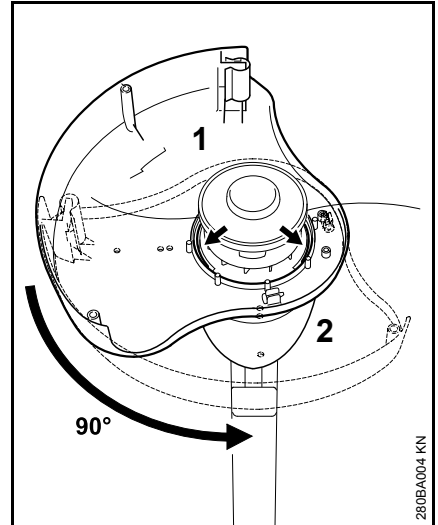
- Пристрій використовувати як це показано на малюнку
- Косильну струну вести вздовж кромки газону – при цьому пристрій тримати на правильній відстані до землі або застосовувати розпірку

Утилізація

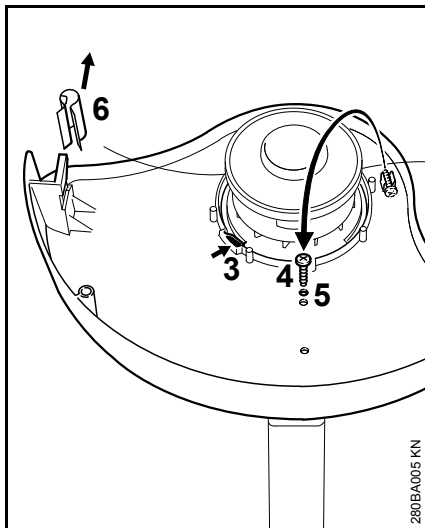


Стружку не кидати до звичайного домашнього сміття, її можна компостувати.

Монтаж захисного обладнання

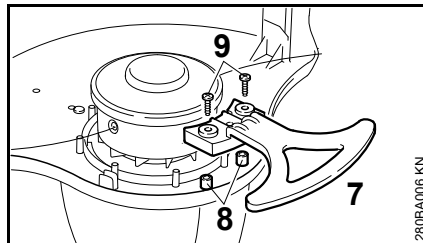


- Захист (1) покласти знизу на корпус мотора (2)
- Захисною поверхнею вліво
- Захист у направляючих пазах повернути на 90°



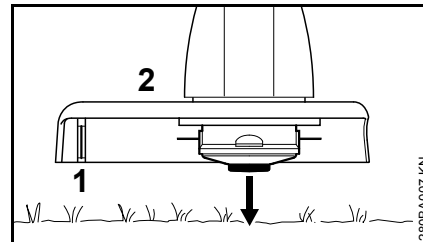
- Стопорна собачка (3) повинна зафіксуватись
- Гвинт (4) вийняти із кріплення, закрутити у отворі (5) та затягнути.
- Кришку (6) зняти з ножа для розкривання

Монтувати розпірку (лише FSE 41)



- Розпірку (7) одягти на куполоподібні виступи (8) та центрування встановити у захисті, а також зафіксувати 2 гвинтами (9)

Регулювання косильних джгутів



- Косильну голівку, яка обертається, тримати паралельно над поверхнею трави – злегка торкнутись землі – приблизно 3 см струни відрегулюється

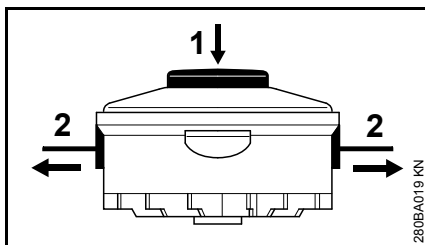
За допомогою ножа (1) на захисті (2) занадто довгі косильні струни укорочуються до оптимальної довжини – тому потрібне багаторазове натискання одне за одним.

Струна регулюється лише тоді, коли обидва косильні струни мають довжину ще мінімум 2,5 см.

Якщо косильна струна коротша ніж 2,5 см, то косильну струну слід відрегулювати вручну, див. "Ручне регулювання косильної струни".

Ручне регулювання косильної струни

- Вимкнути пристрій
- Під'єднуючий провід вийняти із штепсельної розетки
- Пристрій перевернути

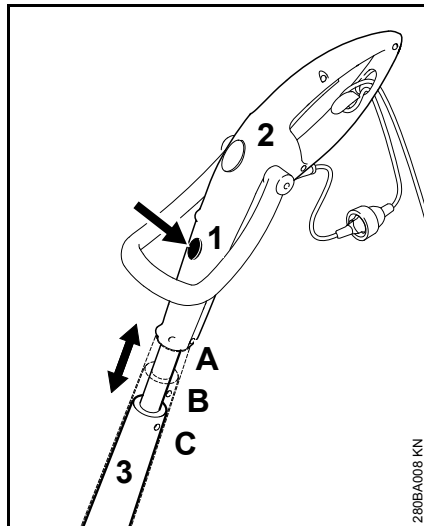


- До упору натиснути кнопку (1) на каркасі котушки
- Кінці струни (2) витягнути із каркасу котушки

Якщо у каркасі котушки відсутня струна, косильну струну слід замінити, див. "Заміна косильної струни".

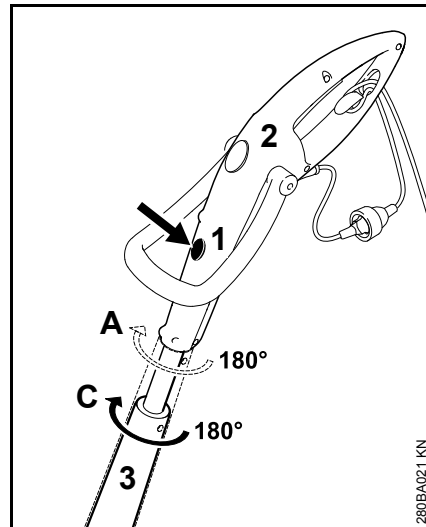
Регулювання рукояток

Відрегулювати довжину хвостовика (лише FSE 41)



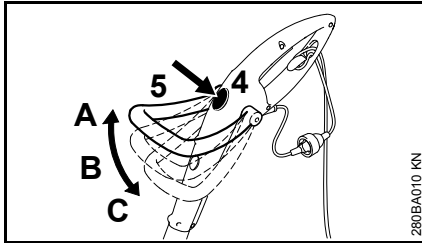
- Натиснути зняття блокування (1)
- Рукоятку управління (2) потягнути у продольному напрямку до хвостовика (3) та зафіксувати; 3 позиції фіксації: А, В та С

Відрегулювати робочий кут (лише FSE 41)



- Можливе лише у продольному положенні А та С
- Натиснути зняття блокування (1)
- Рукоятку управління (2) повернути на 180° до хвостовика (3) та зафіксувати; 2 позиції фіксації: 0° та 180°

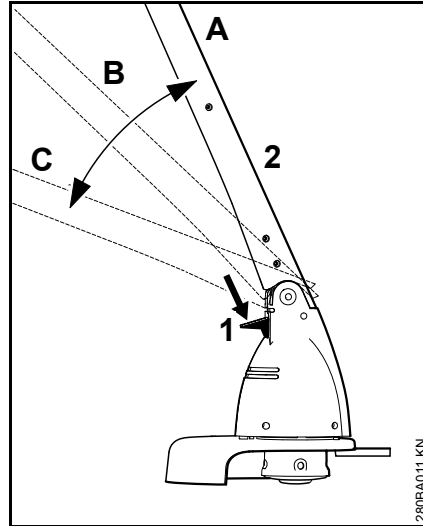
Відрегулювати кругову рукоятку



280BA010 KN

- Натиснути зняття блокування (4)
- Кругову рукоятку (5) нахилити та зафіксувати; 3 позиції фіксації: А, В та С

Регулювання робочого кута

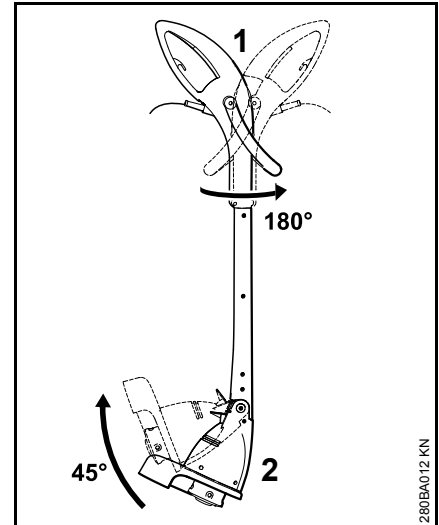


280BA011 KN

- Натиснути зняття блокування (1)
- Хвостовик (2) нахилити та зафіксувати; 3 позиції фіксації: А, В та С

Пристрій переобладнати у кромкоріз

лише FSE 41



280BA012 KN

- Рукоятку управління (1) повернути на 180° до хвостовика та зафіксувати, див. "Регулювання рукояток"
- Хвостовик (2) нахилити на 45° та зафіксувати, див. "Регулювання робочого кута"

Під'єднання пристрою до електромережі

Напруга та частота пристрою (див. таблицю із типом пристрою) повинні співпадати із напругою та частотою мережі.

Мінімальний запобіжник під'єднання до мережі повинен бути виконаний у відповідності до величини у Технічних Даних – див. "Технічні дані".

Пристрій повинен під'єднуватись до електропостачання через захисний перемикач аварійного струму, який перериває подачу струму, коли струм що відводиться до землі перевищує 30 мА.

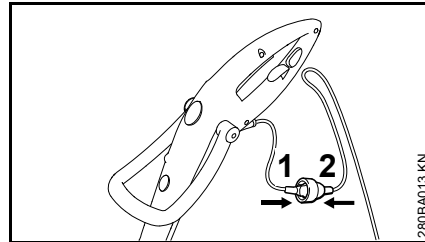
Під'єднання до мережі повинне також відповідати нормам IEC 60364, а також специфічним для кожної країни нормам.

Подовжуючий провід

Подовжуючий провід повинен за своєю конструкцією, як мінімум, відповідати тим самим характеристикам, що і під'єднувальний провід на агрегаті. Дотримуватись позначення конструкції (позначення типу) на під'єднувальному проводі.

Жили у кабелі повинні, у залежності від напруги мережі та довжини кабелю, мати приведений мінімальний поперечний перетин.

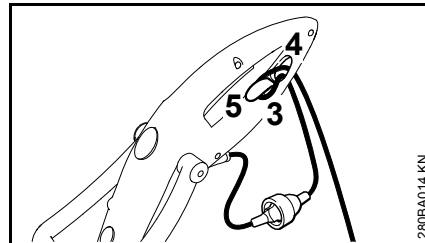
Довжина кабелів	Мінімальний поперечний перетин
220 В – 240 В:	
до 20 м	1,5 мм ²
від 20 м до 50 м	2,5 мм ²
100 В – 127 В:	
до 10 м	AWG 14 / 2,0 мм ²
від 10 до 30 м	AWG 12 / 3,5 мм ²



- Штепсельну вилку (1) ввести у муфту (2) подовжуючого кабелю

Пристрій для розвантаження проводу від натягування

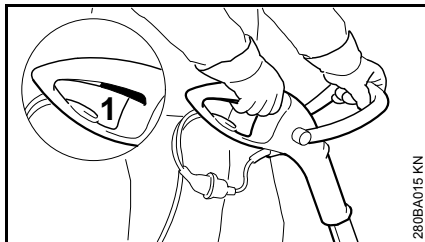
Кабельний амортизатор захищає сполучний кабель від пошкодження.



- За допомогою подовжуючого кабелю зробити петлю
- Петлю (3) провести через отвір (4)

- Петлю (3) провести через гачок (5) та затягнути
- Штепсельну вилку подовжуючого кабелю встановити у відповідним чином інсталювану штепсельну розетку

Вмикання пристрою



- Зайняти стабільне та безпечне положення
- Взяти пристрій у обидві руки – права рука на рукоятці управління – ліва рука на круговій рукоятці
- Стояти прямо – пристрій тримати без напруження та завжди вести справа від тіла
- Різучий інструмент не має торкатись інших предметів та землі
- Натиснути вмикач (1)

Вимикання пристрою

- Відпустити вмикач

! ПОПЕРЕДЖЕННЯ

Робочий інструмент рухається ще короткий проміжок часу далі, коли важіль газу відпускається – **ефект руху за інерцією!**

При тривалих паузах – виймати мережевий штекер.

Якщо пристрій більше не використовується, його необхідно поставити таким чином, щоб він нікому не зашкодив.

Пристрій берегти від несанкціонованого доступу.

Зберігання пристрою

При паузах у роботі від приблизно 3 місяців:

- Пристрій добре почистити, особливо шліц для подачі холодного повітря
- Вийняти каркас котушки із косильною струною, почистити та перевірити

Еластичність і тим самим термін служби косильної струни можна збільшити, якщо зберігати її у резервуарі із водою.

- Пристрій зберігати у сухому та надійному місці. Пристрій захищати від несанкціонованого використання (наприклад, дітьми).

Заміна косильних джгутів

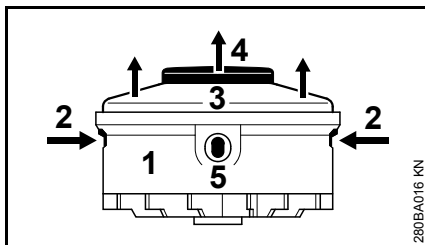
Підготовка агрегату

- Вимкнути агрегат
- Під'єднуючий провід вийняти із штепсельної розетки
- Агрегат перевернути

Видалити залишки струни

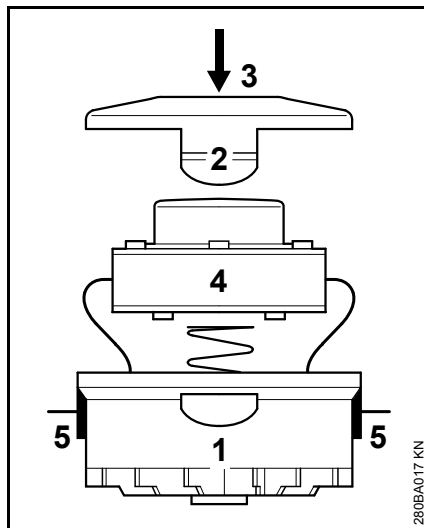
При нормальній експлуатації запас струни у косильній голівці майже повністю використовується.

Демонтувати каркас котушки



- Утримувати корпус (1)
- Натиснути планки (2) та зняти кришку (3)
- Каркас котушки (4) вийняти із корпусу

Монтувати нову котушку для струни



- Використовувати струну діаметром 1,4 мм
- Кінці струни провести через отвори (5) у корпусі (1)
- Каркас котушки (4) встановити у корпус
- Натиснути кришку (3), щоб обидві планки (2) зафіксувались із чітким звуком

Вказівки стосовно технічного обслуговування та догляду

Дані стосуються нормальних умов експлуатації. При ускладнених умовах (сильна запиленість, ін.) та довших щоденних часах роботи вказані інтервали слід відповідним чином скоротити.		Перед початком роботи	Після закінчення роботи або щоденно	Кожного тижня	Щомісяця	При неполадках	При пошкодженні	За необхідності
Пристрій у зборі	Оглядова перевірка (стану)	X						
	Почистити		X					
Під'єднуючий провід	Перевірити	X						
	Заміну доручити спеціалізованому дилеру ¹⁾						X	
Вимикач	Перевірка роботи	X						
	Заміну доручити спеціалізованому дилеру ¹⁾					X	X	
Усмоктуючі отвори для холодного повітря	Почистити		X					
Доступні гвинти та гайки	Затягнути							X
Ріжучі інструменти (косильна голівка)	Оглядова перевірка	X						
	Заміну доручити спеціалізованому дилеру ¹⁾						X	
	Перевірити щільність посадки	X						
Наклейка з попереджувачим написом	Замінити						X	

¹⁾ STIHL рекомендує спеціалізованого дилера STIHL.

Мінімізація зношування та уникнення пошкоджень

Дотримання даних даної інструкції з експлуатації допоможе запобігти надмірному зношуванню та пошкодженням пристрою.

Експлуатація, технічне обслуговування та зберігання пристрою повинні здійснюватись так ретельно, як це описано у інструкції з експлуатації.

За всі пошкодження, які були викликані недотриманням вказівок стосовно правил безпеки, обслуговування та технічного догляду, відповідальність несе сам користувач. Особливо це стосується випадків коли:

- були зроблені зміни у продукті не дозволені компанією STIHL;
- використання інструментів або приладдя, які не допускаються для даного пристрою, не підходить для нього або має низьку якість;
- використання пристрою не за призначенням;
- використання пристрою у спортивних заходах або змаганнях;
- пошкодження у наслідок подальше використання пристрою із пошкодженими комплектуючими.

Роботи з технічного обслуговування

Всі роботи, перелічені у розділі "Вказівки стосовно технічного обслуговування та догляду" повинні проводитись регулярно. Оскільки дані роботи з технічного обслуговування не можуть проводитись самим користувачем, необхідно звернутись до спеціалізованого дилера.

Компанія STIHL рекомендує для проведення робіт з технічного обслуговування та ремонту звертатись до спеціалізованого дилера STIHL. Спеціалізовані дилери STIHL регулярно проходять навчання та отримують технічну інформацію.

Якщо дані роботи не проводяться або виконуються не відповідним чином, можуть виникнути пошкодження, відповідальність за які несе сам користувач. До них окрім інших відносяться:

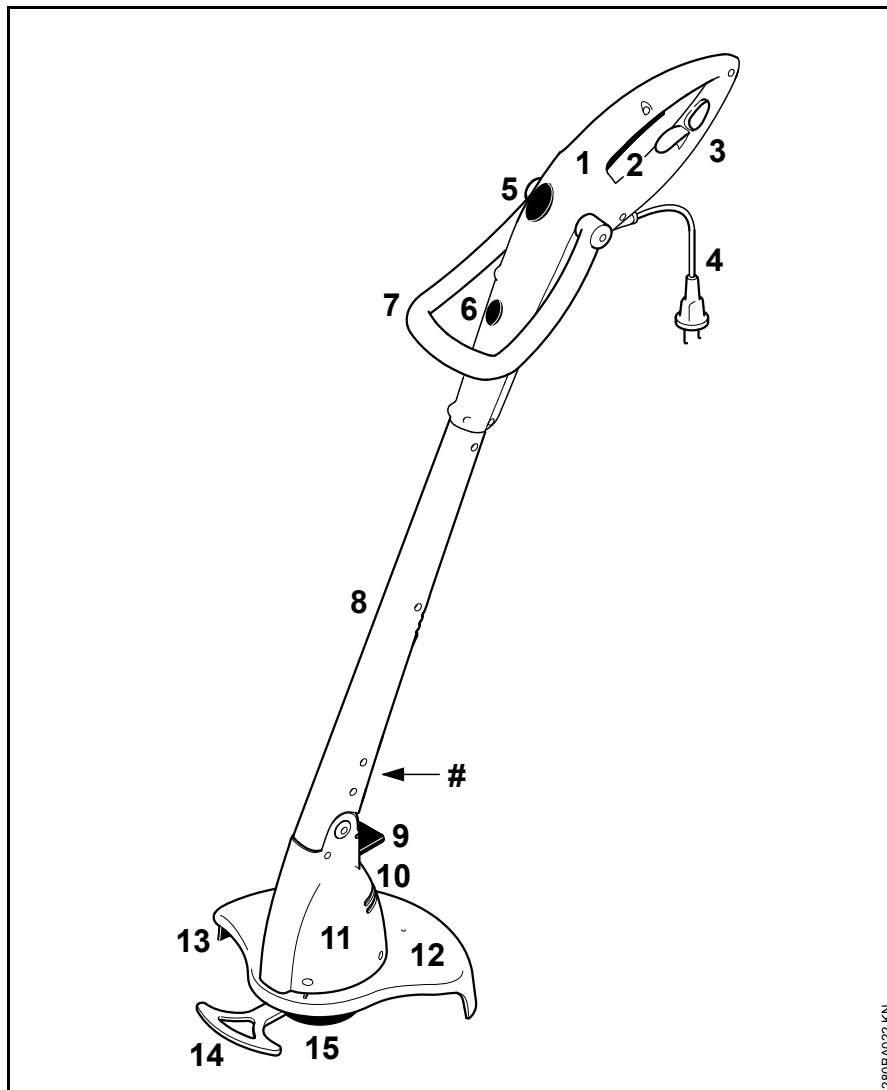
- пошкодження електродвигуна унаслідок не вчасного або не достатнього технічного обслуговування (наприклад, недостатнє чищення направляючої холодного повітря);
- пошкодження через невірне електричне під'єднання (напруга, не достатній розмір підвідних проводів);
- корозія та інші наслідки невідповідного зберігання;
- пошкодження пристрою через використання комплектуючих низької якості.

Комплектуючі, які швидко зношуються

Деякі комплектуючі мотопристрою підлягають при використанні за призначенням нормальному зношуванню і повинні у залежності від виду та тривалості використання вчасно замінюватись. До них окрім інших належать :

- Ріжучий інструмент
- Захист

Важливі комплектуючі



- 1 Рухаятка управління
- 2 Вимикач
- 3 Пристрій для розвантаження проводу від натягування
- 4 Під'єднуючий провід
- 5 Зняття блокування кругової рухаятки
- 6 Entriegelung für Bedienunggriff (nur FSE 41)
- 7 Дугова рухаятка
- 8 Шток
- 9 Зняття блокування для корпусу двигуна
- 10 Усмоктуючі отвори для холодного повітря
- 11 Корпус двигуна
- 12 Захист
- 13 Ніж для розторцьовки
- 14 Abstandhalter (nur FSE 41)
- 15 Косильна голівка
- # Номер агрегату

280BA022 KN

Технічні дані**Двигун****FSE 31, Ausführung 230 V**

Номинальна напруга:	230 В
Частота:	50 Гц
Номинальна сила струму:	1,1 А
Потужність:	245 W
Номинальна кількість обертів із навантаженням:	10100 1/min
Запобіжник:	мін. 10 А
Клас захисту:	II, □

FSE 41, Ausführung 230 V, 240 V¹⁾

Номинальна напруга:	230 V, 240 V ¹⁾
Частота:	50 Гц
Номинальна сила струму:	1,7 А
Потужність:	400 W
Номинальна кількість обертів із навантаженням:	9900 1/min
Запобіжник:	мін. 10 А
Клас захисту:	II, □

1) Модифікація для Австралії

FSE 41, Ausführung 120 V

Номинальна напруга:	120 V
Частота:	60 Hz
Номинальна сила струму:	3,8 А

Потужність:	400 W
Номинальна кількість обертів із навантаженням:	9900 1/min
Запобіжник:	мін. 10 А
Клас захисту:	II, □

Довжина

FSE 31:	1100 mm
FSE 41:	1180 mm

Вага

У зборі із ріжучим інструментом та захистом

FSE 31:	2,2 кг
FSE 31 ¹⁾ :	2,8 кг
FSE 41:	2,6 кг
FSE 41 ¹⁾ :	3,2 кг

1) Модифікація із під'єднуючим проводом 10 м для Великобританії

Косильна голівка

Діаметр косильної струни	
FSE 31:	1,4 mm
FSE 41:	1,4 mm
Запас косильної струни	
FSE 31:	2 x 4 m
FSE 41:	2 x 4 m

Величина звуку та вібрації

Для вимірювання величини звуку та вібрації враховувався робочий стан номінальної найвищої кількості обертів.

Подальшу інформацію стосовно виконання робочих директив відносно вібрації 2002/44/EG див. на сайті www.stihl.com/vib

Рівень звукового тиску L_p згідно EN 50636-2-91

FSE 31:	82 дБ(А)
FSE 41:	87 дБ(А)

Рівень потужності звуку L_w згідно EN 50636-2-91

FSE 31:	92 дБ(А)
FSE 41:	96 дБ(А)

Величина вібрації a_{нв} згідно EN 50636-2-91

	Рукоятка ліва	Рукоятка права
FSE 31:	1,2 м/с ²	1,8 м/с ²
FSE 41:	2,2 м/с ²	1,3 м/с ²

Для рівня тиску звуку та рівня потужності звуку величина К- складає згідно RL 2006/42/EG = 2,0 дБ(А); для коливального прискорення величина К- складає згідно RL 2006/42/EG = 2,0 м/с².

REACH

REACH означає розпорядження ЄС для реєстрації, оцінки та допуску хімікатів.

Інформація стосовно виконання розпорядження REACH (ЄС) № 1907/2006 див. www.stihl.com/reach


Вказівки з ремонту

Користувачі даного пристрою можуть проводити лише ті роботи з технічного обслуговування та догляду, які описані у даній інструкції з експлуатації. Інші ремонтні роботи можуть проводити лише спеціалізовані дилери.

Компанія STIHL рекомендує для проведення робіт з технічного обслуговування та ремонту звертатись до спеціалізованого дилера STIHL. Спеціалізовані дилери STIHL регулярно проходять навчання та отримують технічну інформацію.

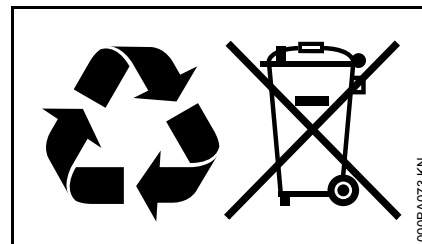
При проведенні ремонтних робіт можуть монтуватись лише такі комплектуючі, які допускаються компанією STIHL для використання у даному мотопристрої або технічно ідентичні. Використовувати лише комплектуючі високої якості. Інакше існує небезпека нещасних випадків та пошкоджень пристрою.

Компанія STIHL рекомендує використовувати оригінальні комплектуючі STIHL.

Оригінальні комплектуючі STIHL можна розпізнати по номеру комплектуючої STIHL, по напису **STIHL** та за наявності по позначці комплектуючої STIHL  (на маленьких комплектуючих може стояти лише значок).

Знищення відходів

При утилізації слід дотримуватись специфічних для кожної країни норм з утилізації.



Продукти STIHL не можна викидати із домашнім сміттям. Продукт STIHL, акумулятор, приладдя та упаковку віддати на екологічно безпечну повторну переробку.

Актуальну інформацію стосовно утилізації можна отримати у спеціалізованого дилера STIHL.

Сертифікат відповідності нормам ЄС

ANDREAS STIHL AG & Co. KG
Badstr. 115
D-71336 Waiblingen

Німеччина

заявляє у повній відповідальності, що

Конструкція: Електрична
мотокоса
Фабрична марка: STIHL
Серія: FSE 31
FSE 41
Серійний номер: 4815

Відповідає інструкціям по виконанню директив 2011/65/EU, 2006/42/EG, 2014/30/EU та 2000/14/EG, а також розроблено та виготовлено у відповідності із дійсними версіями наступних норм, відповідно до дати виготовлення:

EN 55014-1, EN 55014-2, EN 60335-1,
EN 50636-2-91, EN 61000-3-2,
EN 61000-3-3

Для визначення виміряного та гарантованого рівня потужності звуку були виконані процедури згідно директиви 2000/14/EG, додаток VI, із застосуванням норми ISO 11094.

Призначена установа, яка приймала участь:

DPLF
Deutsche Prüf- und Zertifizierungsstelle
für Land- und Forsttechnik GbR
(NB 0363)
Spremberger Straße 1
D-64823 Groß-Umstadt

Вимірний рівень потужності звуку

FSE 31: 92 дБ(A)

Гарантований рівень потужності звуку

FSE 31: 94 дБ(A)

Зберігання Технічної Документації:

ANDREAS STIHL AG & Co. KG
Produktzulassung

Рік виготовлення, країна виробника та номер агрегату вказані на агрегаті.

Waiblingen, 21.06.2017

ANDREAS STIHL AG & Co. KG

По уповноваженню



Thomas Elsner

Керівник відділу по менеджменту
продукції та сервісу



İçindekiler

Bu kullanma talimatıyla ilgili	134
Emniyet bilgileri ve çalışma tekniği	134
Uygulama	141
Koruyucu tertibatın takılması	142
Kesici ipin ayarlanması	143
Sapların ayarlanması	143
Çalışma açısının ayarlanması	144
Aleti kenar kesici olarak değiştirme	145
Aletin elektrik şebekesine bağlanması	145
Aleti çalıştırma	146
Aleti kapatma	146
Aletin muhafazası	146
Biçki ipliğinin yenilenmesi	147
Muhafaza ve bakım bilgileri	148
Aşınmayı azamiye düşürmek hasarları önlemek	149
Önemli parçalar	150
Teinik bilgiler	151
Tamir bilgileri	152
Çöpe atma	152
AB Uygunluk Deklarasyonu	152
Adresler	153

Sayın müşterimiz,

STIHL firmasının kaliteli ürününü tercih ettiğiniz için teşekkür ederiz.

Bu ürün, modern imalat metotları uygulanarak ve kapsamlı kalite güvence sistemlerinden geçilerek üretilmiştir. Aletinizden memnun kalmanız ve onunla problemsiz çalışabilmeniz için elimizden geleni yapmaya çalışıyoruz.

Aletiniz ile ilgili sorularınız olduğunda, lütfen bayinize veya direkt olarak yetkili temsilciliğe başvurunuz.

Saygılarımla



Dr. Nikolas Stihl

STIHL®

Bu kullanma talimatıyla ilgili

Resim sembolleri

Aletin üstündeki bütün resim sembolleri bu kullanma talimatında açıklanmıştır.

Metin bölümlerinin belirtilmesi



IKAZ

Şahıslara veya mala gelebilecek ağır zarar ve yaralanma tehlikesini belirten ikazlar.



ÖNERİ

Alete veya parçalarına gelebilecek zararları gösteren ikaz.

Yeni teknik gelişme

STIHL sürekli olarak bütün makina ve aletlerin gelişmesi ile uğraşmaktadır; bu yüzden verilen siparişlerin kapsamı, şekli, teknik özellikleri ve donanımı ile ilgili değişiklikler sadece bize bağlıdır.

Bu kullanma talimatnamesinden alınan bilgilerden ve resimlerden hiç bir hak talep edilemez.

Emniyet bilgileri ve çalışma tekniği



Aletin kesicileri çok yüksek devirle ve elektrikle çalıştığı için bu motorlu alet ile çalışırken özel emniyet önlemleri almak gereklidir.



Kullanma talimatının tamamını ilk defa çalışmaya başlamadan önce dikkatlice okuyup üzere emin bir şekilde saklayın. Kullanma talimatına uymamakla hayatınızı tehlikeye atabilirsiniz.

Her ülkeye mahsus emniyet kurallarına örneğin ilgili meslek kooperatiflerinin, sosyal kuruluşların veya iş emniyeti ile ilgili dairelerinin vs. ön gördüğü tedbirlere uyunuz.

İlk defa aleti kullananlar için: Satıcıdan size aletin emniyetli nasıl kullanıldığını göstermesini isteyiniz veya bir meslek kursuna katılınız.

Reşit olmayanlar, aleti kullanmamalıdır – eğitim gören ve yetişkin bir kişinin huzurunda çalışan 16. yaşını doldurmuş gençler hariç.

Çocukları, hayvanları ve seyircileri uzak tutunuz.

Alet artık kullanılmıyorsa kimseye zarar vermeyecek şekilde muhafaza edin. Aleti yetkisiz kişilerin kullanmasını önleyin, fişi prizden çekin.

Kullanıcı, kazalardan ve başka şahıslara veya onların mallarına gelebilecek zarar ve tehlikeden sorumludur.

Motorlu aleti sadece o modeli tanıyıp kullanmasını bilen şahıslara ödünç verin – ve daima kullanma talimatnamesini de birlikte verin.

Fiziki, duyuşsal algılama veya zihinsel yönden engelli olduklarından dolayı aleti emin kullanamayan şahıslar sadece gözetim altında veya sorumlu başka bir şahsın vereceği direktiflerle aleti kullanabilirler.

Ses emisyonu yaratan motorlu aletlerin kullanımı ülkeye veya yerel hükümlere göre zamansal bakımdan sınırlandırılabilir.

Her çalışmadan önce aletin ön görüldüğü şekilde işler olup olmadığını kontrol edin. Özellikle bağlantı kablosuna, fişe ve emniyet tertibatına dikkat edin.

Bağlantı kablosunu aleti çekmek için veya nakliyatı için kullanmayınız.

Aletteki her türlü çalışmadan önce, örneğin temizleme, bakım, yedek parça değiştirme, – **Fişi prizden çekiniz!**

Motorlu aletin koruyucusu, aleti kullanan şahsı kesicilerin savurduğu her türlü cisimden (taş, cam, tel vs.) koruyamaz. Bu cisimler herhangi bir yere çarpıp tekrar kullanıcıya isabet edebilirler.

Aleti temizlemek için yüksek basınç temizleyicileri kullanmayınız. Güçlü su huzmesi aletin bazı yerlerine hasar verebilir.

Alete su sıkmayınız.

Sağlık bakımından yatkinlik

Alet ile çalışan bir insanın dinç, sağlıklı ve zinde olması gerekir.

Sağlık bakımından yorulmaması gereken kişiler doktorlarına aletle çalışmanın mümkün olup olmadığını danışmalıdırlar.

İçki içtikten, reaksiyon gücünüzü azaltacak ilaç veya uyuşturucu madde kullandıktan sonra aleti kullanmayınız.

Aksesuar ve yedek parçalar

Sadece STIHL firmasının o alet için öngördüğü kesicileri ve aksesuarları/ekstraları veya teknik bakımdan eş değerde parçaları kullanınız. Bu konuyla ilgili soruları bayiye yöneltiniz. Sadece yüksek kaliteli aletler veya aksesuarlar/ekstralar kullanınız. Aksi taktirde alette kaza veya hasar meydana gelebilir.

STIHL size STIHL orijinal aletleri ve aksesuarları kullanmanızı tavsiye eder. Bunlar özellikleriyle en uygun

şekilde ürüne ve kullanıcının taleplerine göre uyarlanmıştır.

Alette bir değişiklik yapmayınız – böylece emniyetinizi tehlikeye atabilirsiniz. Öngörülme ek aletlerin kullanılmasından dolayı şahsa veya mala karşı meydana gelebilecek zararlardan STIHL hiçbir sorumluluk kabul etmez.

Kullanım alanları

Motorlu aleti – ona uygun görülen kesici tertibatıyla - sadece çim kesiminde, ayrık otu veya benzeri şeylerin kesiminde kullanınız.

Bu aletin başka görevlerde kullanılmasına izin verilmez, aksi halde kaza veya alette hasar meydana gelebilir. Üründe bir değişiklik yapmayınız – bu da kazalara veya alette hasara neden olabilir.

Elbise ve teçhizat

Öngörülen elbise ve teçhizat kullanınız.



Elbiseniz uygun olmalı ve hareket serbestliğini engellememeli. Vücudunuza tam veya dar oturan elbise giyin – iş paltosu değil, kombi tulumu giyin.

Ağaçlara, çalılara veya aletin dönen parçalarına takılabilecek giyecek giymeyiniz. Ayrıca atkı, kravat veya ziynet eşyası da takmayınız! Uzun saçları toplayınız (örneğin bir baş örtüsü, bere, kask vs. ile).



Tabanları kaymayan, profilli emniyet botları giyiniz.



İKAZ



Gözlerin yaralanma tehlikesine karşı EN 166 standardına uygun iş gözlüğü takın. İş gözlüğünün tam doğru oturmasına dikkat edin.

Yüz maskesi takın ve doğru oturmasına dikkat edin. Yüz koruyucusu yeterince gözleri korumaz.

"Şahsi kulaklıklarınızı", örneğin kulak koruma kapsülü takınız.



Dayanıklı malzemedен imal edilmiş (örn. deriden) sağlam iş eldivenleri giyiniz.

STIHL size çok yönlü ve şahsınıza uygun emniyet programı sunar.

Aletin nakli

Daima aleti kapatınız ve aletin fişini prizden çekiniz.

Arabada naklediyorsanız: daima aletin devrilmesini ve zarar görmesini önleyin.

İşletmeden önce

Aleti kontrol edin.

Aletin her türlü çalışma emniyetini kontrol ediniz – Kullanma talimatının uygun bölümünü okuyunuz:

- Şalterin kolayca işlemesi gerekir – şalterden elinizi çektiğinizde başlangıç pozisyonuna geri atlamalıdır.
- Kesicilerin, koruyucuların ve sapların kombinasyonlarına izin verilmiş olması gerekir, bütün parçaların kusursuz monte edilmiş olması gerekir. Metal kesici takmayın – **Yaralanma tehlikesi!**
- Kesicilerin doğru monte edilmiş, sıkı oturmuş ve kusursuz olmasını kontrol edin.
- Koruyucu tertibatın (örnk. kesicilerin koruyucuları) hasarlı veya aşınmış olup olmadığını kontrol edin. Hasarlı parçaları yenileyiniz. Aleti koruyucusu hasarlıyken kullanmayın

- Kolların temiz ve kuru olmasına, kirlenmemiş olmasına – böylece aleti doğru yönetmeye dikkat edin.
- Sapı kendi boyunuza göre ayarlayın.

Aleti sadece işlemedi emniyetliken kullanın, yoksa **kaza meydana gelebilir!**

Aleti sadece bütün parçaları hasarsız ve sıkıca monte edilmiş haldeyse çalıştırın.

Kumanda ve emniyet teçhizatındaki hiçbirşeyi değiştirmeyin

Motorlu aleti çalıştırırken kesiciler ne zemine ne de başka bir şeye temas etmemelidir.



Kesicilerle teması öneyiniz – **Yaralanma tehlikesi!**



Motorlu aleti durdurduktan sonra kesiciler kısa bir süre dönmeye devam eder – **Volantın tesiri ile!**

Elektrik bağlantısı

Elektrik çarpması tehlikesini önleme:

- Şebekenin gerilimi ve frekansı aletinizin (levhasında belirtilen) gerilimi ve frekansı ile birbirine uymalıdır.
- Bağlantı kablolarını, prizi ve uzatma kablolarını hasar açısından kontrol ediniz. Bağlantı kablosu, bağlantı parçaları veya prizler hasarlıysa veya standartlara uygun değilse kullanılmalarına izin verilmez.
- Elektrik bağlantısının fişini sadece öngörölmüş şekilde monte edilmiş prize takınız.
- Bağlantı ve uzatma kablolarının yalıtımı ayrıca fişin ve bağlantı parçalarının durumu kusursuz olsun.

- Aletin fişine, bağlantı veya uzatma kablolarına veya her türlü elektrikli bağlantılara katıyen ıslak ellerle dokunmayınız.
- Kullandığınız uzatma kabloları o iş için öngörölen şartlara uysun.

Bağlantı ve uzatma kablolarını uzmanca döşeyiniz:

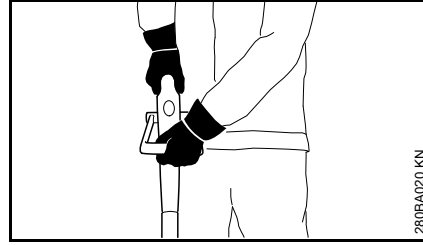
- Uzatma bağlantı kablolarında her bağlantının kablosunun azami kesiti göz önünde bulundurulmalıdır – "Aletin elektrik bağlantısı" bölümüne bakın.
- Bağlantı kablolarını zarar verilemeyecek şekilde ve kimseyi tehlikeye atmayacak şekilde döşeyin ve işaretleyin – **Tökezleme tehlikesi!**
- Uygun olmayan bağlantı kablolarını kullanmak tehlikeli olabilir. Sadece dışarda kullanılmasına izin verilen ve buna dair üzerinde işareti bulunan, ayrıca yeterli kalınlıkta çapı olan uzatma kabloları kullanınız.

- Uzatma kablosunun prizi ve kuplaj bağlantısı su geçirmez olmalıdır ve suyun içine yatırılmamalıdır.
- kabloları kenarlara, sivri burunlara veya keskin eşyalara değip aşınacak şekilde döşemeyiniz
- Kapı veya pencere aralıklarından sıkıştırıp geçirmeyiniz
- Dolaşmış kabloları – fişi prizden çıkardıktan sonra çözünüz
- Döner kesicilerle teması mutlaka önleyin
- Fazla ısıdan yangın çıkmasını önlemek için kablo tamburunu daima tamamen çözünüz.

Aleti tutma ve yönetme

Aleti daima **iki elinizle** saplarından **sıkıca tutun**. Daima yere sağlam ve emin basınız.

Motorlu aleti daima vücudunuzun sağ tarafında tutup yönetin.



Sol eliniz tutacak kolda, sağ eliniz kumanda sapında olsun – solak olanlar için de geçerlidir

Çalışırken



Bağlantı kablosu hasarlıysa hemen fişi prizden çıkartın – **Hayati tehlike, elektrik çarpabilir!**

Elektrik kablosuna üzerinden geçerek, ezerek veya sıkıştırarak vs. zarar vermeyiniz.

Fişi çekerek değil elinizle tutarak prizden çıkartın.

Fişi ve elektrik bağlantı kablosunu sadece eliniz kuruyrsa elleyin.

Elektrikli alete katıyen su sıkmayın – **Kısa devre yapabilir!**

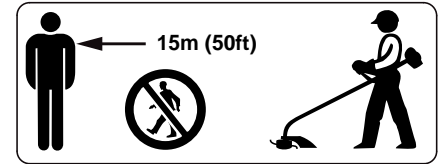


Yağmurlu veya çok ıslak ortamda aletle çalışmayın – aletin motoru sudan korunmamıştır – **Elektrik çarpma tehlikesi – kısa devre yapma tehlikesi!**

Aleti yağmurda bırakmayınız.

Tehlike anında veya acil durumlarda aleti hemen durdurun – şalteri, çalıştırma blokesini bırakın.

Alet tek kişi tarafından kullanılır – başka şahısların çalışma alanınızda bulunmasına müsaade etmeyin.



Hiç kimseyi 15 metre çapındaki çalışma alanınıza sokmayınız – savrulan her çeşit cisimden dolayı – yaralanma tehlikesi bulunur. Bu mesafeyi mallara karşı da muhafaza ediniz (arabalar, camlar) – **mala zarar verme tehlikesi!** 15 metrelik bir

alanın dışındaki yerlerde de tehlike tamamen ortadan kalkmış sayılmaz.



Çalışma alanınızı kontrol ediniz: sert cisimler, taşlar, metal parçacıklar vs. – 15 metreden uzağa bile – savrulabilir – **Yaralanma tehlikesi!** – ve kesici tertibatına veya başka şeylere de (park etmiş arabalara, pencere camlarına) zarar verebilir (mala zarar verme).

Aleti ile kesicisinin uygun koruyucusu olmadan katiyen çalışmayın – savrulan cisimlerden dolayı **yaralanma tehlikesi!**

Islak ot kesmeyin.

Dikkat meyilli zeminlerde, düz olmayan alanlarda – **Kayma tehlikesi!**

Bağlantı kablosunu daima aletin arka tarafından döşeyiniz – geri geri gitmeyiniz – **tökezleme tehlikesi!**

Engellere dikkat ediniz: ağaç kütüklerine, köklere – **tökezleme tehlikesi!**

Sadece sağlam durduğunuz bir zeminin üstünde çalışın, katiyen merdiven veya çalışma platformu gibi sabit olmayan yerlerde dururken çalışmayınız.

Kulak koruyucusu ile çalışıyorsanız pür dikkat gereklidir – tehlikeyi belirten sesler (bağırmlar, sinyal sesleri vs.) tam olarak duyulmadığı için.

Zamanında çalışma molaları veriniz, yorgunluğunuzu ve bitkinliğinizi gidermek için – aksi taktirde **kaza tehlikesi!**

Düşünerek ve sakın çalışınız. Sadece yeterli derecede aydınlık ise veya yeterince görebiliyorsanız çalışınız. Dikkatli çalışınız, başkalarını tehlikeye atmayınız.

İyi görünmeyen, sık bitkili alanlarda bilhassa dikkatli çalışınız.

Kesici tertibatı düzenli olarak, sık sık ve herhangi bir değişiklik fark ettiğinizde hemen kontrol edin:

- Motorlu aleti durdurun, emin şekilde tutun, kesicileri frenlemek için yere bastırın ve aletin fişini prizden çıkarın.
- Aletin durumunu ve sağlam oturmasını kontrol ediniz, çatlaklara dikkat ediniz
- Hasarlı kesicileri hemen değiştirin çatlak kıldan ince olsa dahi
- Aletinizin ot ve çalı girebilen örneğin kesicilerin veya koruyucuların takıldığı yerleri düzenli olarak temizleyin.

Kesicileri değiştirmek için motoru durdurunuz ve fişi prizden çıkarınız. Kasıtsız olarak motorun çalışmasından dolayı – **Yaralanma tehlikesi!**

Hasarlı veya çatlak bir kesiciyi veya aleti tekrar kullanmayınız ve kaynak

yaparak veya düzelterek tamir etmeyiniz, şekli bozular (dengesizlik).

Aletin parçaları kopabilir ve fırlayan parçalar aleti kullanana veya başka bir şahsın üstüne çok hızlı fırlayıp **ağır yaralanmalara** yol açabilir.

Sadece bıçağı doğru takılmış koruyucu kullanınız ki kesici ipin boyu izin verilen kadar olsun.

Kesici ile teması önleyin – **Yaralanma tehlikesi!**

Kesici ipi elle tekrar ayarlamak isterseniz mutlaka motoru durdurun ve fişi prizden çekin – **Yaralanma tehlikesi!**

Fazla uzun kesici iple yanlış kullanma, motorun çalışma devrini düşürür. Bu durum aşırı ısınmaya ve motorun hasar görmesine sebep olur.

Kesici ipin yerine metal tel takmayın – **Yaralanma tehlikesi!**

Eğer aletin çalışması istenilmeyen bir durumdan dolayı (darbe veya düşmeden dolayı şiddetin etkisi) durdurulduysa, mutlaka çalıştırmadan önce emniyetli

çalışıp çalışmadığını kontrol ediniz – "Çalıştırmadan önce" bölümüne bakınız. Özellikle emniyet donanımının fonksiyonunu kontrol ediniz. Emniyetli çalışmayan motorlu aleti katiyen kullanmayın. Şüpheli durumlarda uzman satıcıya başvurunuz.

Aleti terk etmeden önce: aleti durdurun – fişi prizden çıkarın.

Vibrasyonlar

Bu aletin özelliği, vibrasyon yükünün elleri sadece hafif şekilde etkilemesidir.

Bun rağmen kullanıcının, kan dolaşımının bozukluğundan şüpheleniliyorsa (örneğin parmakları karıncalanıyorsa) tıbbi bir muayeneden geçirilmesi tavsiye edilir.

Bakım ve Tamir

Aletle ilgili her türlü çalışmaya başlamadan önce daima aletin fişini prizden çekip çıkartın. İstenmedik halde motor çalışırsa – **Kaza tehlikesi** doğar!

Motorlu aletin bakımını düzenli olarak yapın. Sadece kullanma talimatında belirtilen bakım ve tamir işlerini yapın. Diğer bütün işleri bir uzman satıcı tarafından yaptırın.

STIHL bakım ve tamir işlerinin sadece STIHL uzman satıcıları tarafından yapılmasını tavsiye eder. STIHL uzman

satıcılarına düzenli olarak kendilerini geliştirme kursları ve teknik yenilikler hakkında bilgiler sunulur.

Sadece yüksek kaliteli yedek parçalar kullanın. Aksi taktirde alette kaza veya hasar meydana gelebilir. Bu konuyla ilgili soruları uzman satıcıya yöneltin.

STIHL size STIHL orjinal yedek parçaları kullanmanızı tavsiye eder. Bunlar özellikleriyle en uygun şekilde alete ve kullanıcının taleplerine göre uyarlanmışlardır.

Motorlu alette hiçbir değişiklik yapmayın, emniyetinizi tehlikeye atmış olursunuz – **Kaza tehlikesi!**

Bağlantı kablolarını ve pirizi kusursuz yalıtım ve malzeme eskimesi (parçalanma) açısından düzenli olarak kontrol edin.

Bağlantı kabloları gibi elektrikli parçalar sadece uzman elektrikçiler tarafında tamir edilmeli veya yenilenmelidir.

Plastik parçaları bir bezle temizleyin. Keskin deterjanlar plastik parçalara zarar verebilir.

Alete su sıkmayınız.

Koruyucu tertibatta veya kescilerdeki sabitleme civatalarının sıkı olup olmadığını kontrol edin, gerektiğinde sıkıştırın.

Motor gövdesindeki soğuk hava ızgarasını gerektiğinde temizleyin.

Motorlu aletinizi kuru, temiz ve emniyetli bir yerde muhafaza edin.

Uygulama

Kesim



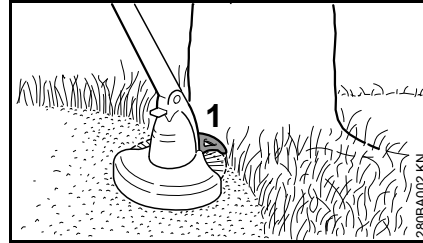
- Aleti iki elinizle tutun – sağ eliniz kumanda sapında (1) – sol eliniz tutacak kolda (2) olsun.
- Dik durun – Aleti rahat bir şekilde ve daima vücudunuzun sağ tarafında tutun
- Kesiciler ne zemine ne de başka bir şeye temas etmemelidir.
- Aleti düzenli bir şekilde bir oraya bir buraya hareket ettirin, kesici başlığı 20 - 30° öne eğin.
- Kesici ipin çimene olan mesafesi, kesim uzunluğunu belirler.

- Mümkünse sol tarafınızdan kesim yapın – böylece bitki parçaları ve taşlar kullanıcının üstüne değil aksi yöne sıçar.
- Çitlerle, duvarlarla, taşlarla vs. teması önleyin – daha çok aşınmaya yol açar

Engellerin altında yapılan kesimler

Fundalıkların altında yapılan kesimlerde rahat çalışma bakımından şaft ile kesici başlığın arasındaki açı değiştirilebilir ("çalışma açısının ayarı" bölümüne bkz.)

Mesafe tutucusu ile çalışmak (sadece FSE 41 de)



Mesafe tutucusu (1)

- Kesici ipin çalışma alanını sınırlar.
- Döner kesici ip çalışırken verilebilecek hasarlardan korur (örnk. ağaç kabukları)
- Kenarları keserken zeminden alete olan mesafeyi belirler.

Kenarların kesimi (sadece FSE 41 de)



Aleti bir iki el işlemleriyle kenar kesicisine dönüştürebilirsiniz ("aleti kenar kesicisine dönüştürmek" bölümüne bkz.).

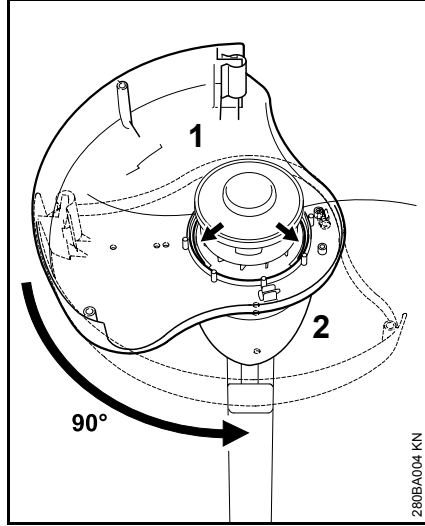
- Aleti resimde gösterildiği gibi kullanın
- Kesici ipi çim kenarlarına tutun – bunu yaparken zeminden doğru mesafede yönetin veya mesafe tutucusu kullanın.

Çöpe atma

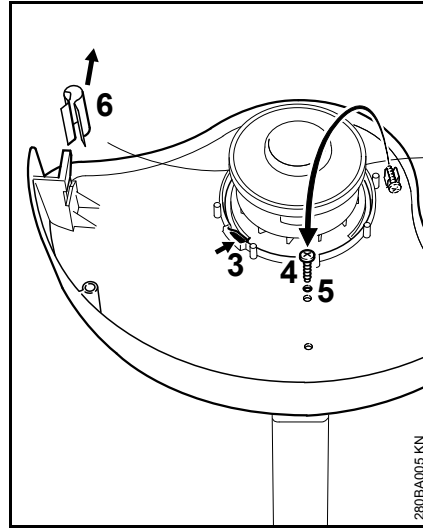


Kesim atıklarını ev çöpüne atmayın – kesim atıklarını kompostlama imkanı vardır.

Koruyucu tertibatın takılması

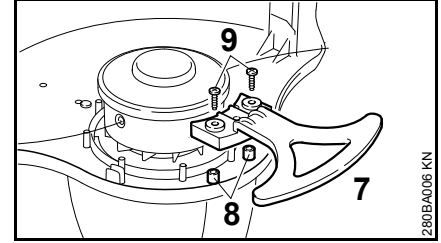


- Koruyucuyu (1) alttan motor gövdesinin (2) üstüne yerleştirin.
- Koruyucu yüzey sola baksın.
- Koruyucuyu yivin içinde 90° döndürün.



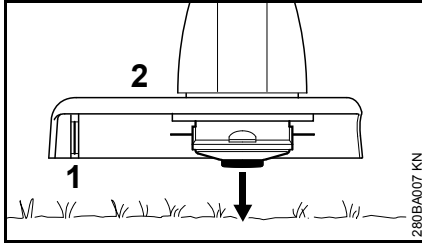
- Kilit toka (3) yerine otursun
- Vidayı (4) oturduğu yuvadan çıkarın, deliğe (5) yerleştirip iyice sıkıştırın.
- İp bıçağının koruyucusunu (6) çıkartın.

Mesafe tutucusunu monte edin (sadece FSE 41 de)



- Mesafe tutucusunu (7) koruyucunun içindeki dom başlıklara ve merkezlemeye takın ve 2 vida ile (9) sabitleyin.

Kesici ipin ayarlanması



- dönen kesici başlığı kesilecek olan bölümün üzerinde paralel tutun – kısaca yere bastırın – yaklaşık 3 cm uzunluğundaki ip ayarlanır

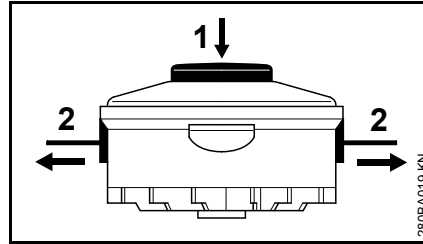
Koruyucu (1) üzerinde bulunan bıçak (2) sayesinde ip fazlalığı optimal uzunluğa kısaltılır – bu nedenle kesici başlığını arka arkaya birkaç kez yere bastırmaktan kaçının.

Sadece iki kesici ip te 2,5 cm uzunluğundaysa ip ayarlanır!

Kesici ip 2,5 cm'den kısaysa, ipi elinizle ayarlayın, "Kesici ipi elden ayarlamak" bölümüne bkz.

Kesici ipi elden ayarlamak

- Aleti kapatın
- Aletin elektrik kablosunun fişini prizden çıkarın
- Aleti döndürün

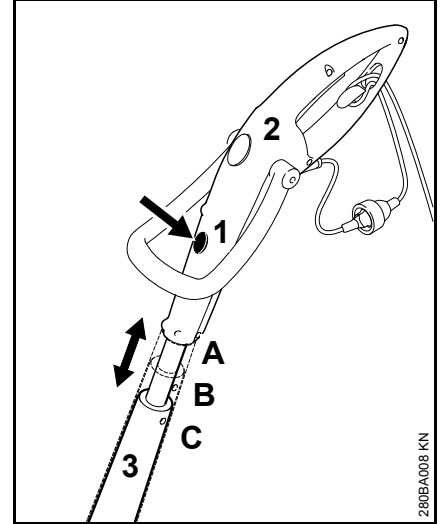


- Makara gövdesindeki düğmeye (1) sonuna kadar basın
- İp uçlarını (2) makaradan çekip çıkartın

Makarada ip kalmadıysa, makarayı yenileyin "makarayı yenileme" bölümüne bkz.

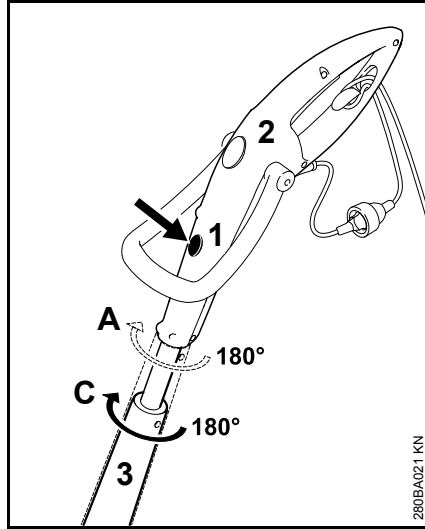
Şaftın ayarlanması

Şaftın uzunluğunu ayarlayın
(sadece FSE 41 de)



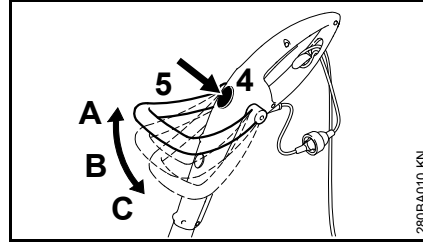
- Blokeyi açmak (1) için basın.
- Kumanda kolunu (2) şaftın (3) uzunlaşmasına çekin, yerine otursun. 3 durma pozisyonu vardır: A, B, ve C

**Kumanda açısını ayarlayın
(sadece FSE 41 de)**



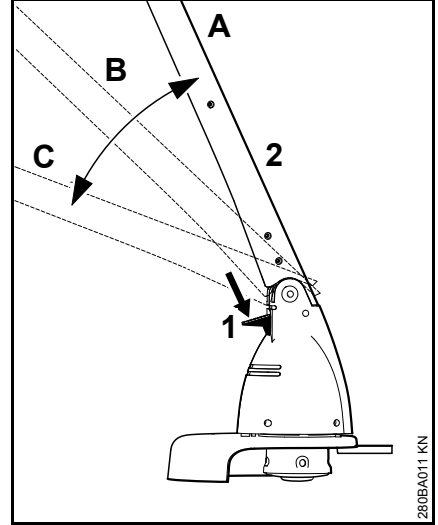
- Sadece uzunlamasına A ve C pozisyonunda mümkün
- Blokeyi açmak (1) için basın.
- Kumanda kolunu (2) şafta (3) doğru 180° döndürün ve yerine oturmasını sağlayın; 2 durma pozisyonu vardır: 0° ve 180°

Tutulacak sapın ayarı



- Blokeyi açmak (4) için basın
- Tutulacak sapı (5) eğin, yerine otursun. 3 durma pozisyonu vardır: A, B, ve C

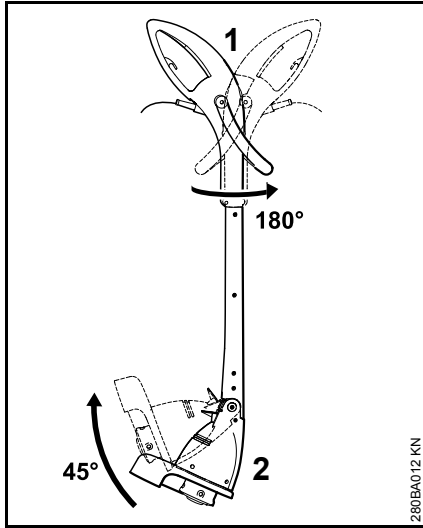
Çalışma açısının ayarlanması



- Blokeyi açmak (1) için basın.
- Şaftı (2) eğin, yerine otursun. 3 durma pozisyonu vardır: A, B, ve C

Aleti kenar kesici olarak değiştirme

Sadece FSE 41 de



- Kumanda sapını (1) şafta 180° yerine oturuncaya kadar döndürün, "Sapların ayarı" bölümüne bknz
- Şaftı (2) 45° eğin ve yerine oturtun, "Çalışma açısının ayarı" bölümüne bknz.

Aletin elektrik şebekesine bağlanması

Şebekenin gerilimi ve frekansı aletinizin (Model levhasında belirtilen) gerilim ve frekansı ile birbirine uymalıdır.

Elektrik şebekesinin asgari sigorta amper değeri Teknik Veriler bölümünde açıklanan şartlara göre uygulanmalıdır – bkz. "Teknik Veriler".

Alet elektrik şebekesine fazla yükten koruyucu mekanizmalı şalter aracılığı ile bağlanmalıdır. Bu şalter iletme ceryanını toprağa 30 mA'den fazla olduğu an ceryan bağlantısını keser.

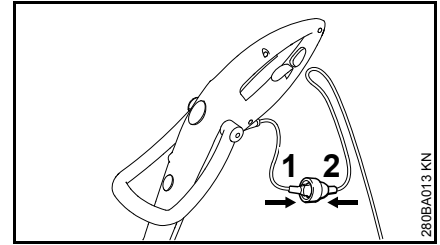
Şebekeye bağlantı IEC 60364 standartına ve ülkelerin şartlarına uygun olması gerekir.

Uzatma kablosu

Uzatma kablosu, özelliği açısından en azından alettaki kablo ile aynı özelliklere sahip olmalıdır. Elektrik kablosundaki yapı türü (tip tanımı) işaretini dikkate alınız.

Kablo telleri, şebeke gerilimi ve kablo uzunluğuna bağlı olarak açıklanan asgari kesitlere uygun kalınlıkta olmalıdır.

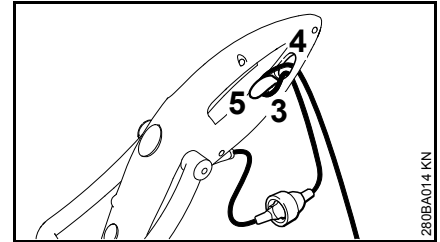
Kablo uzunluğu	Asgari kesit
220 V – 240 V:	
20 m' ye kadar	1,5 mm ²
20 m' den 50 m' ye kadar	2,5 mm ²
100 V – 127 V:	
10 m'ye kadar	AWG 14 / 2,0 mm ²
10 m dan 30 m'ye kadar	AWG 12 / 3,5 mm ²



- Fişi (1) uzatma kablosunun bağlantı parçasına (2) takın.

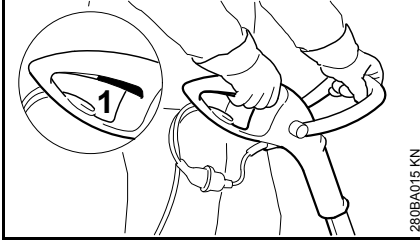
Gerginlikten koruma

Çekme yükü azaltması elektrik kablosunu zarar görmeye karşı korur.



- Uzatma kablosu ile bir halka oluşturun
- halkayı (3) delikten (4) geçirin
- halkayı (3) kancanın (5) üzerinden geçirin ve sıkın
- Uzatma kablosunun fişini öngörüldüğü şekilde takılmış prize takın.

Aleti çalıştırma



- yere emin ve sağlam basın
- Aleti iki elinizle tutun – sağ eliniz kumanda sapında – sol eliniz tutacak kolda olsun.
- Dik durun – Aleti rahat bir şekilde ve daima vücudunuzun sağ tarafında tutun
- Kesiciler ne zemine ne de başka bir şeye temas etmemelidir.
- Şaltlere (1) basın.

Aleti kapatma

- Şalteri bırakın.



İKAZ

Kesiciler, şalteri bıraktıktan kısa bir süre sonraya kadar dönmeye devam eder – **volantın tesiri ile!**

Uzun molalarda – fişi prizden çıkartın.

Alet artık kullanılmıyorsa kimseye zarar vermeyecek şekilde muhafaza edin.

İzinsiz şahısların kullanmasını önleyecek şekilde bir yere kaldırın.

Aletin muhafazası

Alet yakl.3 aydan fazla süre kullanılmalıdırında

- Özellikle soğutma yarıkları olmak üzere aleti itinalı bir şekilde temizleyin
- Makarayı kesici iple birlikte çıkartın, temizleyin ve kontrol edin.

İp, içinde su dolu bir bidonda saklandığında esnekliği ve kullanım ömrü yükselir.

- Aleti kuru ve emin bir yerde muhafaza edin. Yetkisiz kişilerin (örneğin çocukların) kullanmasını önleyin.

Bıçkı ipliğinin yenilenmesi

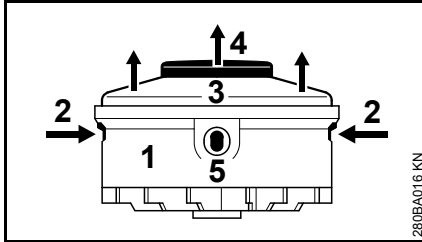
Aleti hazırlama

- Aleti kapatın
- Aletin elektrik kablosunun fişini prizden çıkarın
- Aleti döndürün

İp artıklarını temizleyin

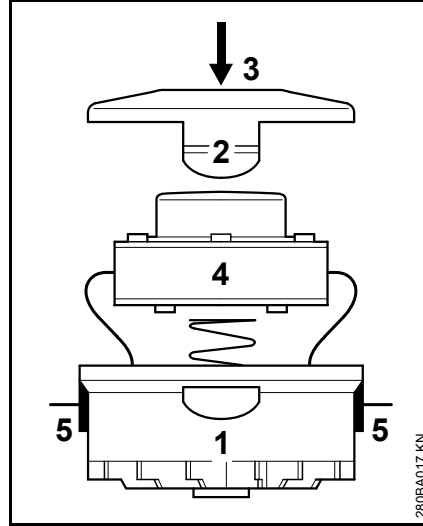
Normal işletmede kesici başlıktaki ipin neredeyse tamamı tüketilir.

Makarayı çıkartma



- Gövdeyi (1) tutun
- Sıkma bileziklere (2) bastırın ve kapağı (3) çıkartın
- Makarayı (4) gövdeden çıkartın

Yeni makarayı takma



- 1,4 mm çaplı kesici ip kullanın
- İpin ucunu gövdenin (1) deliğinden (5) geçirin
- Makarayı (4) gövdeye yerleştirin
- Kapağı (3) içine bastırın, sıkma bilezikler (2) duyulur şekilde yuvalarına oturuncaya kadar.

Muhafaza ve bakım bilgileri

Veriler normal iş şartlarını göz önünde bulundurulur. Zor şartlar altında (çok tozlu yerlerde vs.) ve uzun süren çalışma günlerinde verilen süreler buna uygun olarak kısaltılmalıdır.		Çalıştırmadan önce	İşten sonra yani günlük	Haftalık	Aylık	Arıza varsa	Hasar halinde	Gerektiğinde
Komple alet	Göz kontrolü (durumu)	X						
	Temizleme		X					
Elektrik kablosu	Kontrol edin	X						
	Uzman satıcı ¹⁾ tarafından değiştirme						X	
Şalter	Fonksiyon kontrolü	X						
	Uzman satıcı ¹⁾ tarafından değiştirme					X	X	
Soğuk hava emme ağzı	Temizleme		X					
Erişilebilen civata ve somunları	sıkın							X
Kesiciler (Kesici başlığı)	Göz kontrolü	X						
	Uzman satıcı ¹⁾ tarafından değiştirme						X	
	Yerine iyi oturmalarının kontrolü	X						
Emniyet etiketi	Yenileme					X		

¹⁾ STIHL size STIHL uzman satıcısını tavsiye eder.

Aşınmayı azamiye düşürmek hasarları önlemek

Kullanma talimatında belirtilen bilgilere uyulduğunda alette fazla aşınma ve hasar önlenir.

Aleti kullanma, bakma ve muhafazası bu kullanma talimatında belirtildiği kadar itina ile yapılmalıdır.

Emniyet, kullanma ve muhafaza şartları yerine getirilmediği için meydana gelen her türlü hasardan kullanıcı bizzat sorumludur. Bu özellikle şu durumlar için geçerlidir:

- Üründe STIHL'in izin vermediği değişiklikler yapılırsa
- O alete uygun olmayan veya düşük kaliteli tamir aletleri veya ilaveler kullanılırsa
- Alet uygun görülmeyen bir iş için kullanılırsa
- Alet spor amaçlı veya müsabakalarda kullanılırsa
- Alet hasarlı parçası olduğu halde kullanıldığından doğan müteakip hasarlarda

Tamir edilirse

„Tamir ve bakım bilgileri“ bölümündeki bütün işlerin düzenli şekilde uygulanması gerekir. Tamir işleri kullanıcı tarafından yapılamıyorsa bir uzman satıcı tarafından yapılması gerekir.

STIHL bakım ve tamir işlerinin sadece STIHL uzman satıcıları tarafından yapılmasını tavsiye eder. STIHL uzman

satıcılarına düzenli olarak kendilerini geliştirme kursları ve teknik yenilikler hakkında bilgiler sunulur.

Bu işler yanlış veya hiç yapılmazsa doğabilecek zarardan kullanıcı bizzat sorumludur. Bu özellikle şu durumlar için geçerlidir:

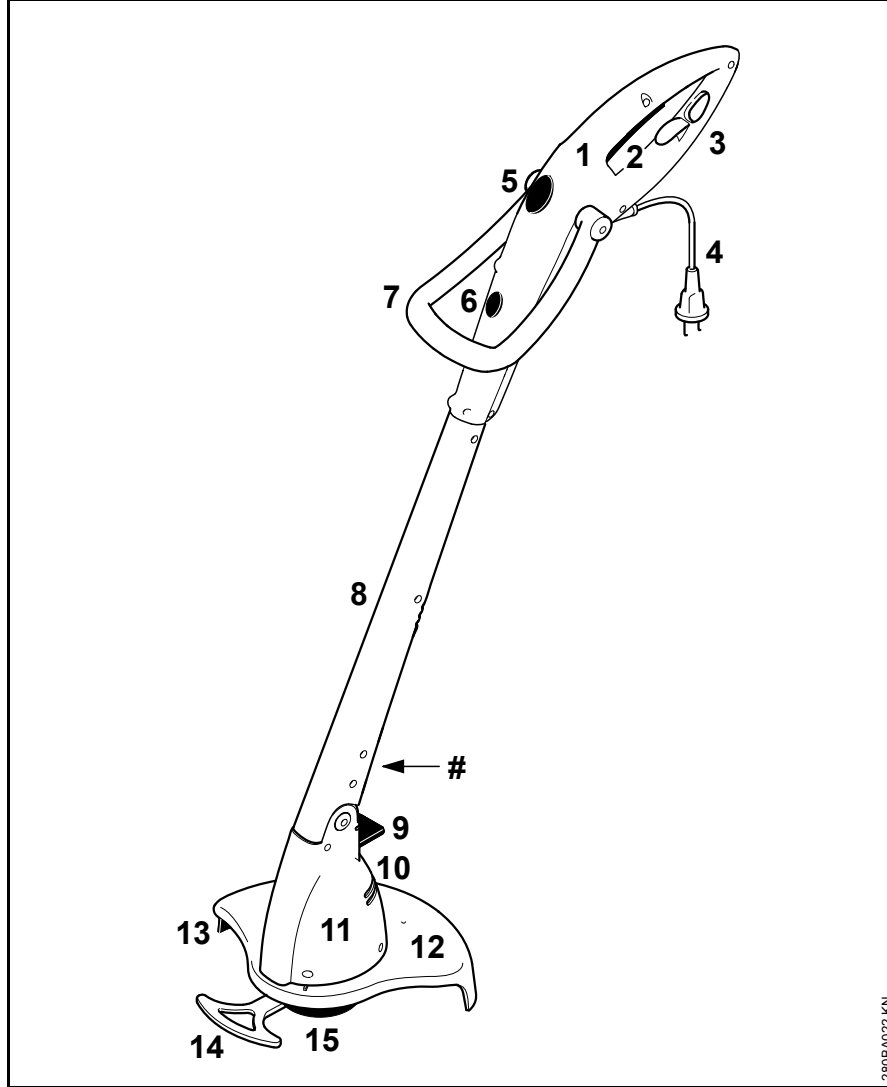
- Zamanında yapılmayan veya yetersiz yapılan bakımdan dolayı (örneğin: havalandırma kanalının yetersiz temizlenmesi) elektrikli motorun hasarı
- Yanlış elektrik bağlantısından doğan hasar (elektrik gerilimi, uzatma kablosunun yetersiz kesiti)
- Yanlış muhafazadan doğan paslanma veya başka türlü hasarlar
- Düşük kalite yedek parça takılmasından dolayı alettaki hasarlar

Aşınan parçalar

Motorun bazı parçaları öngörüldüğü şekilde kullanıldıkları halde normal bir aşınmaya uğrarlar ve kullanılma süresi ile cinsine göre zamanında yenilenmelidirler. Bunlar örneğin:

- Kesiciler
- Koruyucu

Önemli parçalar



- 1 Kumanda sapı
- 2 Şalter
- 3 Gerginlikten koruma
- 4 Elektrik kablosu
- 5 Tutulacak sapın blokesini açmak
- 6 Kumanda sapının blokesini çözme (sadece FSE 41 de)
- 7 Tutulacak sap
- 8 Şaft
- 9 Motor gövdesinin blokesini açmak
- 10 Soğuk hava emme ağzı
- 11 Motor gövdesi
- 12 Koruyucu
- 13 İp kısaltma bıçağı
- 14 Mesafe tutacağı (sadece FSE 41 de)
- 15 Kesici başlık
- # Makina numarası

280BA022 KN

Teinik bilgiler

Motor

FSE 31, Model 230 V

Nominal gerilim:	230 V
Frekans:	50 Hz
Anma akımı:	1,1 A
Gücü:	245 W
Yük altında nominal devir:	10100 1/dakikada
Sigorta:	dakikada 10 A
Koruyucu sınıfı:	II, <input type="checkbox"/>

FSE 41, Model 230 V, 240 V¹⁾

Nominal gerilim:	230 V, 240 V ¹⁾
Frekans:	50 Hz
Anma akımı:	1,7 A
Gücü:	400 W
Yük altında nominal devir:	9900 1/dakikada
Sigorta:	dakikada 10 A
Koruyucu sınıfı:	II, <input type="checkbox"/>

¹⁾ Avustralya modeli

FSE 41, Model 120 V

Nominal gerilim:	120 V
Frekans:	60 Hz
Anma akımı:	3,8 A
Gücü:	400 W
Yük altında nominal devir:	9900 1/dakika da
Sigorta:	dakikada 10 A
Koruyucu sınıfı:	II, <input type="checkbox"/>

FSE 31, FSE 41

Uzunluk

FSE 31:	1100 mm
FSE 41:	1180 mm

Ağırlığı

Komple kesici ve koruyucu ile birlikte	
FSE 31:	2,2 kg
FSE 31 ¹⁾ :	2,8 kg
FSE 41:	2,6 kg
FSE 41 ¹⁾ :	3,2 kg

¹⁾ Büyük Britanya için 10 m uzatma kablolu model

Kesici başlık

Kesici ipin çapı	
FSE 31:	1,4 mm
FSE 41:	1,4 mm
Kesici ipi stoku	
FSE 31:	2 x 4 m
FSE 41:	2 x 4 m

Ses ve titreşim değerleri

Ses ve titreşim değerlerinin tespitinde nominal azami devir ile gerçekleşen işletme göz önünde tutulmuştur.

2002/44/AT nolu İşverenler Yönetmeliği'nin titreşim değerlerini yerine getirmek ile ilgili ayrıntılı bilgiler için www.stihl.com/vib sayfasına bakınız

EN 50636-2-91 uyarınca ses basınç seviyesi L_p

FSE 31:	82 dB(A)
FSE 41:	87 dB(A)

EN 50636-2-91 uyarınca ses güç seviyesi L_w

FSE 31:	92 dB(A)
FSE 41:	96 dB(A)

EN 50636-2-91 uyarınca titreşim değeri a_{hv}

	Sapı sol tarafta	Sapı sağ tarafta
FSE 31:	1,2 m/s ²	1,8 m/s ²
FSE 41:	2,2 m/s ²	1,3 m/s ²

Ses basınç seviyesi ve ses güç seviyesi için 2006/42/AT sayılı yönetmelik uyarınca düzeltme-faktörü = 2,0 dB(A); 2006/42/AT sayılı yönetmelik uyarınca titreşim değeri için düzeltme-faktörü = 2,0 m/s².

REACH

REACH, kimyasal maddelerin sicile kaydı, değerlendirilmesi ve lisansı ile ilgili EG yönetmeliğidir.

REACH yönetmeliğini (EG) No: yerine getirmek ile ilgili bilgiler 1907/2006 www.stihl.com/reach 'e bakınız

Tamir bilgileri

Bu aleti kullananlara sadece kullanma talimatında belirtilen muhafaza ve bakım işlerini yapmaya izin verilir. Bunun dışındaki tamirler sadece uzman satıcılar tarafından yapılmalıdır.

STIHL bakım ve tamir işlerinin sadece STIHL uzman satıcıları tarafından yapılmasını tavsiye eder. STIHL uzman satıcılarına düzenli olarak kendilerini geliştirme kursları ve teknik yenilikler hakkında bilgiler sunulur.

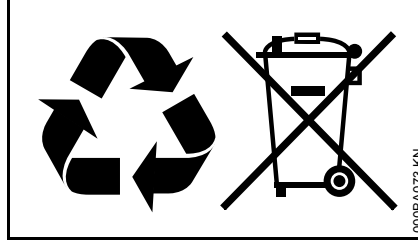
Tamir işlerinde sadece STIHL firmasının o motorlu alet için öngördüğü yedek parçaları veya teknik açıdan eşdeğer parçaları kullanın. Sadece yüksek kaliteli yedek parçalar kullanın. Aksi takdirde alette kaza veya hasar meydana gelebilir.

STIHL size STIHL orjinal yedek parçaları kullanmanızı tavsiye eder.

STIHL Orijinal yedek parçası olup olmadığını yedek parça numarasından ve yazısından **STIHL**® ve STIHL yedek parça armasından **SI**® (küçük parçalarda sadece bu arma da bulunabilir) anlayabilirsiniz.

Çöpe atma

Bertaraf ederken ülkeye mahsus atıkları atma kurallarına uyunuz.



STIHL ürünlerini ev çöpüne atmayınız. STIHL ürününü, aküyü, aksesuarları ve ambalajları çevre dostu geri dönüşümlü atıkların atıldığı yerlere atınız.

Uzman satıcı tarafından edinilebilir.

AB Uygunluk Deklarasyonu

ANDREAS STIHL AG & Co. KG
Badstr. 115
D-71336 Waiblingen

Almanya

Sorumluluğu kendi başına almak şartıyla

Cinsi: Elektro motorlu tırpan

Marka: STIHL

Tip: FSE 31
FSE 41

Seri tanımı: 4815

2011/65/AB, 2006/42/AT, 2014/30/AB ve 2000/14/AT nolu direktiflerin uygulanmasına yönelik olan yönetmelikler ile üretim tarihinde geçerli olan standartlara uygun olarak geliştirilmiş ve üretilmiş olduğunu beyan eder:

EN 55014-1, EN 55014-2, EN 60335-1, EN 50636-2-91, EN 61000-3-2, EN 61000-3-3

Ölçülen ses seviyesini araştırıp garanti edebilmek için 2000/14/EG yönetmeliğine göre ek VI'de gösterildiği gibi ve İSO 11094 standardı uygulanmıştır.

İlgili merci:

DPLF
Deutsche Prüf- und Zertifizierungsstelle
für Land- und Forsttechnik GbR
(NB 0363)
Spremberger Straße 1
D-64823 Groß-Umstadt

Ölçülen ses gücü seviyesi

FSE 31: 92 dB(A)

Garanti edilen ses gücü seviyesi

FSE 31: 94 dB(A)

Teknik verilerin muhafaza edildiği yer:

ANDREAS STIHL AG & Co. KG
Ürün sertifikasıYapım yılı, üretildiği ülke ve makine
numarası cihaz üzerinde belirtilmiştir.

Waiblingen, 21.06.2017

ANDREAS STIHL AG & Co. KG

Yetkili



Thomas Elsner

Ürün Yönetimi ve Servis Müdürü

**Adresler****STIHL İdari Merkezi**ANDREAS STIHL AG & Co. KG
Postfach 1771
71307 Waiblingen**STIHL Satış Şirketleri****ALMANYA**STIHL Vertriebszentrale AG & Co. KG
Robert-Bosch-Straße 13
64807 Dieburg
Telefon: +49 6071 3055358**AVUSTURYA**STIHL Ges.m.b.H.
Fachmarktstraße 7
2334 Vösendorf
Telefon: +43 1 86596370**İSVİÇRE**STIHL Vertriebs AG
Isenrietstraße 4
8617 Mönchaltorf
Telefon: +41 44 9493030**ÇEK CUMHURİYETİ**Andreas STIHL, spol. s r.o.
Chrlická 753
664 42 Modřice**STIHL İthalatçıları****BOSNA HERSEK**UNIKOMERC d. o. o.
Bišće polje bb
88000 Mostar
Telefon: +387 36 352560
Faks: +387 36 350536**HIRVATİSTAN**UNIKOMERC – UVOZ d.o.o.
Sjedište:
Amruševa 10, 10000 ZagrebProdaja:
Ulica Kneza Ljudevita Posavskog 56,
10410 Velika Gorica
Telefon: +385 1 6370010
Faks: +385 1 6221569**TÜRKİYE**SADAL TARIM MAKİNALARI DIŞ
TİCARET A.Ş.
Alsancak Sokak, No:10 I-6 Özel Parsel
34956 Tuzla, İstanbul
Telefon: +90 216 394 00 40
Faks: +90 216 394 00 44

Sisukord

Käesoleva kasutusjuhendi kohta	155
Ohutusjuhised ja töötamistehnika	155
Kasutamine	162
Kaitseseadise paigaldamine	163
Niitmisjõhvi reguleerimine	164
Käepidemete reguleerimine	164
Töönurga reguleerimine	165
Seadme ümberehitamine servalõikuriks	166
Seadme elektriline ühendamine	166
Seadme sisselülitamine	167
Seadme väljalülitamine	167
Seadme säilitamine	167
Niitmisjõhvi uuendamine	168
Hooldus- ja korrashoiujuhised	169
Kulumise minimeerimine ja kahjustuste vältimine	170
Tähtsad koostedetailid	171
Tehnilised andmed	172
Remondijuhised	173
Utiliseerimine	173
EL vastavusdeklaratsioon	173

Austatud klient!

Täname Teid, et otsustasite firma STIHL kvaliteettoote kasuks.

Käesolev toode töötati välja kaasaegseid valmistamismeetodeid ja ulatuslikke kvaliteeditagamismeetmeid kohaldades. Me anname endast parima, et Te oleksite seadmega rahul ja saaksite sellega probleemideta töötada.

Kui Teil on seadme kohta küsimusi, siis pöörduge palun esinduse või otse meie müügiettevõtte poole.

Teie



dr Nikolas Stihl

STIHL®

Käesolev kasutusjuhend on autoriõigusega kaitstud. Kõik õigused on registreeritud, eriti paljundamise, tõlkimise ja elektrooniliste süsteemidega töötlemise õigused.

Käesoleva kasutusjuhendi kohta

Piltsümbolid

Enamiku seadmele paigaldatud piltsümbolite kohta leiate käesolevast kasutusjuhendist vastava selgituse.

Tekstilõikude tähistus



HOIATUS

Hoiatus inimeste õnnetus- ja vigastusohu ning raskekujuliste materaalsete kahjude eest.



JUHIS

Hoiatus seadme või üksikute koostedetailide kahjustamise eest.

Tehniline edasiarendus

STIHL töötab pidevalt enamike masinate ja seadmete edasiarenduse kallal; seetõttu jätame endale õiguse teha tarnekomplektis kuju, tehnika ja varustuse osas muudatusi.

Samuti ei saa sellepärast käesolevas kasutusjuhendis esitatud andmetest ja joonistest tuletada nõudeõigust.

Ohutusjuhised ja töötamistehnika



Seadmega töötamisel tuleb järgida erilisi ohutusmeetmeid, sest töötatakse löike- tööriista väga kõrge pööretearvuga ja elektrivooluga.



Lugege kogu kasutusjuhend enne esmakordset käikuvõtmist tähelepanelikult läbi ja hoidke hili- semaks kasutamiseks kindlalt alal. Kasutusjuhendi eiramine võib olla eluohtlik.

Järgige riigisiseseid ohutuseeskirju, nt erialaliitude, sotsiaalkassade, tööohutus- ja muude ametite ettekirjutusi.

Kes töötab seadmega esimest korda: laske müüjal või mõnel teisel asjatundjal endale selgitada, kuidas

sellega ohutult ümber käia – või võtke osa vastavatest kursustest.

Alaealised ei tohi seadmega töötada – välja arvatud üle 16-aastased noorukid, kes viibivad järelevalve all kutseõppes.

Hoidke lapsed, loomad ja pealtvaatajad eemal.

Kui seadet ei kasutata, tuleb see ära panna nii, et kedagi ohtu ei seataks. Kaitske seadet ebapädevate isikute juurdepääsu eest, tõmmake võrgupistik välja.

Kasutaja vastutab teistele isikutele või nende omandile põhjustatud õnnetuste või ohtude eest.

Andke seadet kasutada või laenutage seda ainult isikutele, kes tunnevad antud mudelit ja selle käsitlemist – ning andke seadmega alati kasutusjuhend kaasa.

Isikud, kes pole piiratud füüsiliste, sensorsete või vaimsete võimete tõttu võimelised seadet ohutult käsitsema, tohivad sellega

töötada üksnes järelevalve all või pärast vastutava isiku poolset instrueerimist.

Müraemissiooniga seadmete kasutamine võib olla nii riiklike kui ka kohalike eeskirjadega ajaliselt piiratud.

Kontrollige iga kord enne töö alustamist seadme nõuetekohast seisundit. Pöörake erilist tähelepanu ühendusjuhtmele, võrgupistikule ja ohutusseadistele.

Ärge kasutage ühendusjuhet seadme tõmbamiseks ega transportimiseks.

Enne seadme kallal igasuguste tööde nagu nt puhastuse, hoolduse ja detailide väljavahetamise teostamist – **tõmmake võrgupistik välja!**

Seadme kaitse ei suuda kasutajat kõigi esemete (kivid, klaas, traat jms) eest kaitsta, mis löiketööriist eemale paiskab. Esemed võivad kuskilt tagasi põrkuda ja kasutaja nendega pihta saada.

Ärge kasutage seadme puhastamiseks survepesurit. Tugev veejuga võib kahjustada seadme osi.

Ärge pihustage seadmele vett.

Kehaline sobivus

Seadmega töötaja peab olema välja puhanud, terve ja heas vormis.

Isikud, kellel on füüsiline pingutus tervise tõttu vastunäidustatud, peavad enne seadme kasutamist konsulteerima oma arstiga.

Pärast alkoholi, reaktsioonivõimet pärssivaid ravimite või uimastite tarvitamist ei tohi seadmega töötada.

Tarvikud ja varuosad

Kasutage üksnes löiketööriistu ja tarvikuid, mis on STIHLi poolt antud seadme jaoks lubatud või nendega tehniliselt samaväärseid osi. Küsimuste korral pöörduge esinduse poole. Kasutage ainult kõrgkvaliteetseid tööriistu või tarvikuid.

Vastasel juhul võib valitseda õnnetuste või seadme kahjustamise oht.

STIHL soovitab kasutada STIHLi originaaltööriistu ja tarvikuid. Need on oma omaduste poolest optimaalselt toote ja selle kasutaja vajadustele kohandatud.

Ärge tehke seadmel muudatusi – see võib halvendada ohutust. STIHL välistab igasuguse vastutuse isiku- ja materiaalsele kahjude eest, mis on põhjustatud mittelubatud haakeseadmete kasutamisest.

Kasutusvaldkonnad

Kasutage seadet – juurdekuuluvatest löiketööriistadest sõltuvalt – ainult rohu niitmiseks ja võsa vms löikamiseks.

Seadme kasutamine muudel eesmärkidel on keelatud ning võib põhjustada õnnetusi või tekitada seadmel kahjustusi. Ärge tehke tootel mingeid muudatusi – ka see võib põhjustada õnnetusi või kahjustada seadet.

Riietus ja varustus

Kandke nõuetekohast riietust ja varustust.



Riietus peab olema otstarbekohane ega tohi takistada liikumist. Kandke liibuvat riietust – kombinesooni, mitte töökitlit.

Ärge kandke riietust, mis võib puude, okste või liikuvate seadmeosade külge kinni jääda. Vältige ka salli, lipsu ja ehete kandmist. Siduge pikad juuksed kokku ja kindlustage (pearätik, müts, kiiver jne).



Kandke haarduva, libisemiskindla tal-laga tugevaid jalatseid.

! HOIATUS



Kasutage silmavi-gastuste ohu vähendamiseks normile EN 166 vastavaid liibuvaid kaitseprille. Pöo-rake tähelepanu kaitseprillide õigele asetusele.

Kandke näokaitset ja pöörake tähelepanu õigele asetusele. Silmade kaitsmiseks on näokaitse ebapiisav.

Kandke "isiklikku" mürakaitset – nt kõrvatroppe.



Kandke vastupida-vast materjalist (nt nahk) tugevaid töökindaid.

STIHL pakub ulatusliku tooteprogrammiga suures valikus isikukaitsevahendeid.

Seadme transportimine

Lülitage seade alati välja ja tõmmake seadme võrgupistik välja.

Sõidukites: kindlustage seade ümberkukkumise ja kahjustumise vastu.

Enne tööd

Seadme kontrollimine

Kontrollige seadme tööohutut seisukorda – järgige kasutusjuhendis vastavaid peatükke:

- Lüliti peab kergesti liikuma – lüliti peab pärast lahtilaskmist lähteasendisse tagasi liikuma
- Lõiketööriista, kaitsme ja käepideme kombinatsioon peab olema lubatud ning kõik detailid laitmatult monteeritud. Metallist lõiketööriistad on keelatud – **vigastusoht!**
- Kontrollige lõiketööriista korrektset montaaži, tugevat kinnitust ja laitmatut seisundit
- Kontrollige kaitseseadiseid (nt lõiketööriista kaitse) kahjustuste ja kulumise suhtes. Asendage kahjustatud detailid uutega. Ärge käitage kahjustatud kaitsmega seadet

- Käepidemed peavad olema puhtad ja kuivad, mustusevabad – oluline seadme kindlaks juhtimiseks
- Seadistage sang vastavalt kehakasvule

Seadet tohib käitada ainult töökindlas seisukorras – **õnnetusoh!**

Võtke seade käiku ainult siis, kui kõik koosteosad on kahjustamata ning kindlalt monteeritud.

Ärge tehke käsitsemis- ja ohutusseadiste kallal mingeid muudatusi

Seadme sisselülitamisel ei tohi löiketööriist esemeid ega maapinda puudutada.



Vältige kokkupuu-
det löiketööriistaga
– **vigastusoh!**



Löiketööriist töö-
tab seadme
väljalülitamisel
veel lühikese aja
vältel edasi –
järeljooksuefekt!

Elektriühendus

Elektrilöögiohu vähendamine:

- Seadme pinge ja sagedus (vt tüübisilti) peavad vastama võrgupingele ning -sagedusele
- Kontrollige ühendusjuhet, võrgupistikut ja pikendusjuhet kahjustuste suhtes. Kahjustatud juhtmeid, liitmikke ja pistikuid või eeskirjadele mittevastavaid ühendusjuhtmeid ei tohi kasutada.
- Looge elektriühendus ainult eeskirjadekohaselt installeeritud pistikupesaga.
- Ühendus- ja pikendusjuhtme isolatsioon, pistik ning liitmik peavad olema laitmatus seisukorras
- Ärge puudutage pistikut, ühendus- ja pikendusjuhet ega elektrilisi pistikühendusi kunagi niiskete kätega
- Kasutatav pikendusjuhe peab vastama vastava kasutusjuhtumi eeskirjadele

Paigaldage ühendus- ja pikendusjuhe asjatundlikult:

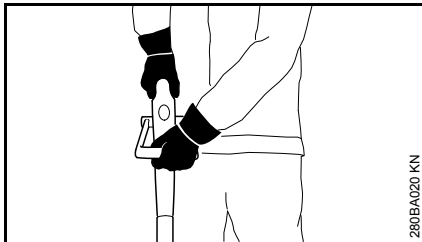
- Järgige üksikute juhtmesoonete minimaalseid ristlõikeid – vt "Seadme elektriline ühendamine".
- Vedage ühendusjuhe ja tähistage nii, et see ei saaks kahjustada ega ohustaks teisi isikuid – **komistamisoh!**
- Ebasobivate pikendusjuhtmete kasutamine võib olla ohtlik. Kasutage üksnes välistingimuste jaoks heaks kiidetud, vastavalt tähistatud ning piisava juhtmeristlõikega pikendusjuhtmeid.
- Ühendusjuhtme pistik ja liitmik peavad olema veetihedad ega tohi vees lebada
- Ärge laske vastu servi või teravaid esemeid hõõruda
- Ärge muljuge ukse- või aknapilude vahel

- Sõlme läinud juhtmete puhul – tõmmake võrgupistik välja ja eemaldage kaablitest sõlmed
- Vältige tingimata kokkupuudet pöörleva löiketööriistaga
- Kerige kaablitrumlid ülekuumenemisest tingitud tuleohtu vältimiseks alati täiesti lahti

Seadme hoidmine ja juhtimine

Hoidke seadet alati **mõlema käega** käepidemetest kinni. Hoolitsege alati kindla ja stabiilse seisuasendi eest.

Juhtige seadet alati kehast paremal.



Hoidke vasakut kätt sangal, paremalt kätt juhtkäepidemel – kehtib ka vasakukäelistele.

Töö ajal



Tõmmake kahjustatud ühendusjuhtme korral võrgupistik kohe välja – **eluohulik elektrilöök!**

Ärge kahjustage ühendusjuhet ülesõitmise, muljumise, tirimise vms.

Ärge tõmmake võrgupistikut pistikupesast välja ühendusjuhtmest kinni hoides, haarake kinni võrgupistikust.

Puudutage võrgupistikut ja ühendusjuhet ainult kuivade kätega.

Ärge pritsige kunagi seadmele vett – **lühiseoht!**

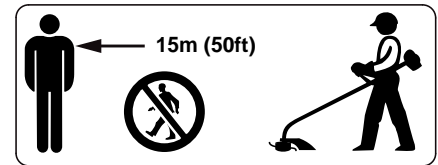


Ärge töötage seadmega vihma korral ega niiskes või väga märjas ümbruses – ajamimootor pole veepritsmekindel – **elektrilöögi- ja lühiseoht!**

Ärge jätke seadet vihma kätte.

Lülitage seade ähvardava ohu või hädaolukorra puhul välja – laske lüliti ja sisselülitusriiv lahti.

Seadet käsitseb ainult üks inimene – ärge lubage teistel isikutel tööpiirkonnas viibida.



Kasutuskohas võib suures raadiuses valitseda eemalepaisatavate esemete tõttu õnnetusohu, mistõttu ei tohi 15 m raadiuses teisi inimesi viibida. Hoidke sama vahemaad ka esemete (sõidukite, aknaklaaside) suhtes – **materiaalse kahju oht!** Ka üle 15 m vahemaa korral ei saa ohtu välistada.



Maastiku kontrollimine: Kõvad esemed – kivid, metallojad jms võivad eemale paiskuda – ka kaugemale kui 15 m – **vigastusoht!** – ja võivad löiketööriista ning esemeid (nt parkivad sõidukid, aknaklaasid) kahjustada (materjalne kahju).

Ärge töötage kunagi ilma seadmele ja löiketööriistale sobiva kaitsmeta – eemalepaiskuvate esemete tõttu **vigastusoht!**

Ärge lõigake märga rohtu.

Ettevaatust kallakutel, ebatasasel maastikul jne – **libastumisoht!**

Juhtige ühendusjuhet alati seadme taga – ärge kõndige tagurpidi – **libastumisoht!**

Pöörake tähelepanu takistustele: puutüved, juured – **komistamisoht!**

Töötage ainult maapinnal seistes, mitte kunagi ebastabiilsetes seismiskohtades, mitte kunagi redelil või tööplatvormil

Kuulmekaitsme kandmisel tuleb olla eriti hoolikas ja tähelepanelik, sest ohu eest hoiatavate helide (karjed, signaalhelid jms) kuulmine on piiratud.

Tehke õigeaegselt töövaheaegu, et ennetada väsimust ja kurnatust – **õnnetusoht!**

Töötage rahulikult ja läbimõeldult – ainult heades valgus- ning nähtavustingimustes. Töötage ettevaatlikult, teisi ohustamata.

Töötage piiratud nähtavuse ja tiheda taimekasvuga maastikul eriti ettevaatlikult.

Kontrollige löiketööriista regulaarselt, lühikeste ajavahemike tagant ning tuntavate muutuste korral:

- Lülitage seade välja, hoidke tugevasti kinni, pidurdage löiketööriist vastu maad vajutades maha ja tõmmake võrgupistik välja
- Kontrollige seisundit ja tugevat kinnitust, pöörake tähelepanu pragudele
- Vahetage kahjustunud löiketööriistad kohe välja, ka väikeste mikropragude korral
- Puhastage löiketööriista kinnituspesa regulaarselt rohust ja okstest – kõrvaldage löiketööriista või kaitsme piirkonnast ummistused

Lülitage seade löiketööriista vahetamiseks välja ja tõmmake võrgupistik välja. Mootori ettekavatsematu käivitumise tõttu – **vigastusoht!**

Ärge kasutage kahjustunud või pragunenud löiketööriista ega üritage neid remontida –

näiteks keevitamise või sirgestamisega – deformeerumine (viskumine).

Vabanevad osakesed või murdetükid võivad suure kiirusega eemale paiskudes teeninduspersonali või kolmandaid isikuid kohata – **raskeimad vigastused!**

Kasutage kaitset üksnes nõuetekohaselt monteeritud noaga, et niitmisejõhv lubatud pikkusele piirataks.

Vältige kokkupuudet noaga – **vigastusoh!**

Lülitage niitmisejõhvi käsitsi järeleseadmiseks tingimata seade välja ja tõmmake võrgupistik välja – **vigastusoh!**

Liiga pikkade niitmisejõhvide kuritahtlikul kasutamisel väheneb mootori pöördearv. See põhjustab mootori ülekuumenemist ja kahjustumist.

Ärge asendage niitmisejõhvi metalltraadiga – **vigastusoh!**

Kui seade sattus mitte sihtotstarbekohase koormuse alla (nt jõu mõju löögi või kukkumise tõttu), siis kontrollige enne edasist

käitamist tingimata selle töökindlat seisundit – vt ka "Enne töötamist". Kontrollige eriti ohutusseadiste talitluskõlblikkust. Ärge kasutage mitte mingil juhul ebatöökindlaid seadmeid edasi. Kahtluse korral pöörduge esinduse poole.

Enne seadme juurest lahkumist: lülitage seade välja – tõmmake võrgupistik välja.

Vibratsioon

Selle seadme eripäraks on väike vibratsioonikoormus kätele.

Sellel põhjal soovitatakse kasutajale meditsiinilist läbivaatust, kui kahtlustatakse käte verevarustuse häirete tekkimist (nt sõrmede kihelamine).

Hooldus ja remont

Enne seadme kallal igasuguste tööde alustamist lülitage see välja ning tõmmake võrgupistik välja. Mootor võib ettekatsetamatult käivituda – **vigastusoh!**

Hooldage mootorseadet regulaarselt. Teostage ainult kasutusjuhendis kirjeldatud hooldus- ja remonditöid. Kõikide muude töödega pöörduge müügiesinduse poole.

STIHL soovib hooldus- ja remonditöid lasta teostada ainult STIHLi müügiesinduses. STIHLi

edasimüüjatele korraldatakse perioodilisi koolitusi ning neid varustatakse pidevalt tehnilise informatsiooniga.

Kasutage ainult kõrgekvaliteedilisi tagavaraosi. Vastasel korral on oht põhjustada õnnetus või tekitada seadmel kahjustusi. Küsimuste korral pöörduge müügiesinduse poole.

STIHL soovib kasutada STIHLi originaal-tagavaraosi. Originaalvaruosad on oma omaduste poolest optimaalselt kohandatud seadme ja selle kasutaja vajadustele.

Ärge tehke mootorseadme ehituses mingeid muudatusi – sellega võidakse halvendada tööohutust – **õnnetusoh!**

Kontrollige regulaarselt ühendusjuhet ja võrgupistikut laitmatu isolatsiooni ning vananemise (haprus) suhtes.

Elektrialaseid koostedetaile, nagu nt. ühendusjuhet tohivad parandada või uuendada ainult elektrispetsialistid.

Puhastage plastmass detaile lapiga. Tugevatoimelised puhastusvahendid võivad plastmassi kahjustada.

Ärge pritsige seadet veejoaga.

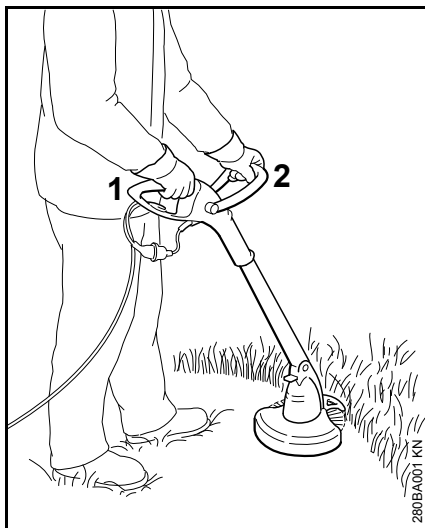
Kontrollige kaitseadeste kinnituskruvide ja lõiketööriista tugevat kinnitust ning keerake need vajadusel kinni.

Puhastage vajadusel mootori korpusel paiknevad jahutusõhuribid.

Hoidke seadet ohutus ning kuivas ruumis.

Kasutamine

Niitmine



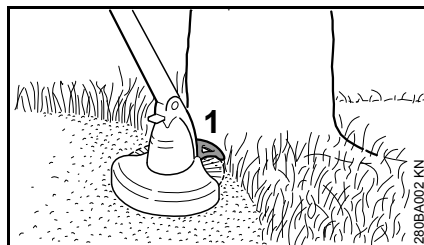
- hoidke seadet mõlema käega – parem käsi juhtkäepidemel (1) – vasak käsi sangal (2)
- seiske sirgelt – hoidke seadet vabalt ja pidevalt kehast paremal pool
- lõikemehhanism ei tohi puudutada esemeid ega maapinda
- liigutage masinat ühtlaselt edasi-tagasi, seejuures kallutage lõikepead 20 – 30° ette
- lõikekõrguse määrab jõhvi kõrgus murupinnast

- niitke võimalikult vasaku küljega – nii paiskuvad taimeosad ja kivid kasutajast eemale
- vältige tarade, müüride, kivide jne riivamist – see põhjustab tugevamat kulumist

Niitmine takistuste alt

Et põõsaste alt oleks mugav niita, võib reguleerida varre ja lõikepea vahelist nurka, (vt "Töönurga reguleerimine").

Töötage ainult koos vahehoidjaga (ainult FSE 41)



Vahehoidja (1)

- piirab niitmishõhvi tööulatust
- kaitseb niites pöörlevast jõhvist lähtuvate kahjustuste (nt puukoore) eest
- määrab servi lõigates kindlaks kauguse maapinnast

Servade lõikamine (ainult FSE 41)



Masina saab mõne käeliigutusega servade lõikamiseks ümber seadistada (vt "Seadme ümberehitamine servlõikuriks").

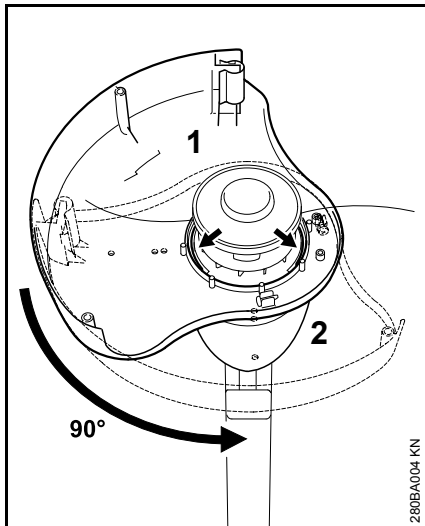
- Kasutage seadet nagu joonisel kujutatud
- Juhtige jõhvi piki muruserva – seejuures hoidke seadet maapinnast õigel kõrgusel või kasutage vahehoidjat

Utiliseerimine

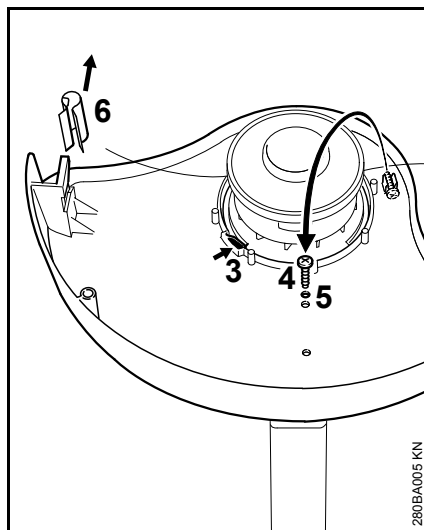


Ärge visake lõigatud materjali majapidamisprahi hulka – selle saab kompostiks teha.

Kaitseadise paigaldamine

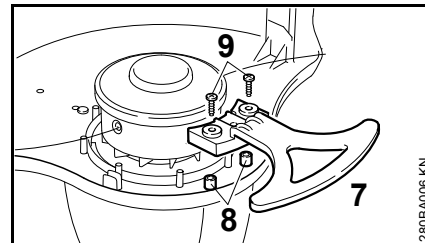


- Asetage kaitse (1) alt mootorikorpusele (2)
- Kaitsepind vasakule
- Keerake kaitset juhtsoontes 90°



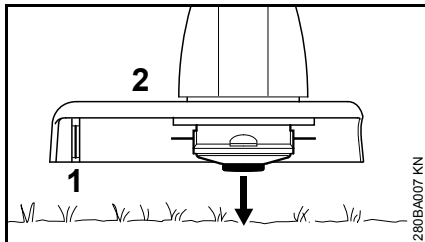
- Vedrulink (3) peab olema asendisse fikseerunud
- Võtke kruvi (4) hoidikust, keerake avasse (5) ja pingutage
- Tõmmake kate (6) kärpimisnoalt maha

Vahehoidja paigaldamine (ainult FSE 41)



- Pange vahehoidja (7) kaitse (8) olevatele tippudele (8) ja tsentreerijale ning fikseerige 2 kruviga (9)

Niitmisjõhvi reguleerimine



- Hoidke liikuvat lõikepead taimestikuga maapinnaga paralleelselt – koputage lõikepead vastu maad – jõhvi antakse u. 3 cm järele

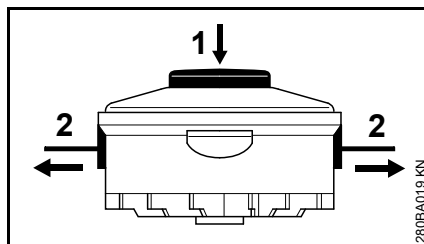
Kaitsel (2) paiknev nuga (1) lõikab liiga pikad tamiilid optimaalsele pikkusele – sellepärast ärge koputage lõikepead vastu maad mitu korda järjest.

Niitmisjõhvi saab reguleerida ainult seni, kuni mõlemad jõhvid on veel vähemalt 2,5 cm pikkused.

Kui niitmisjõhv on lühem kui 2,5 cm, reguleerige jõhvi käsitsi, vt "Niitmisjõhvi reguleerimine".

Jõhvi reguleerimine käsitsi

- Lülitage seade välja
- Tõmmake ühendusjuhe pistikupesast välja
- Keerake seade ümber

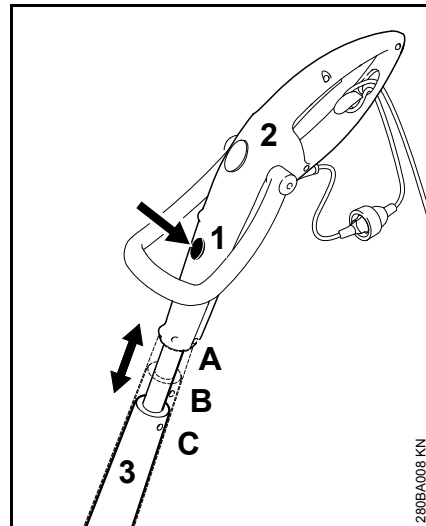


- Vajutage poolikorpusel olev nupp (1) kuni lõpuni sisse
- Tõmmake jõhviotsad (2) poolikehast välja

Kui poolikehas on jõhv otsa lõppenud, siis uuendage niitmisjõhv, vt. "Niitmisjõhvi uuendamine".

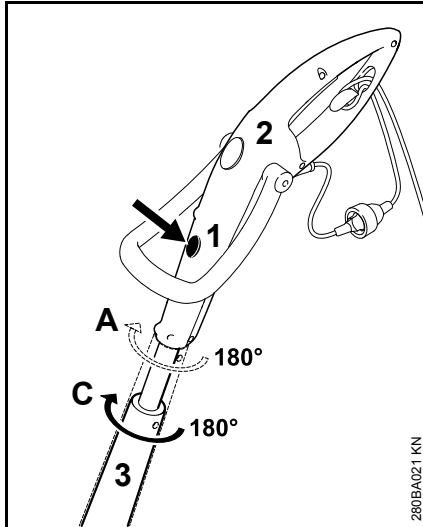
Käepidemete reguleerimine

Varre pikkuse reguleerimine (ainult FSE 41)



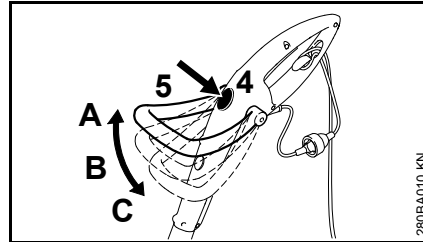
- Vajutage lahtlukustust (1)
- Tõmmake juhtkäepidet (2) varre (3) suhtes pikisuunas ja laske asendisse fikseeruda, 3 asendit: A, B ja C

Kasutamismurgade reguleerimine (ainult FSE 41)



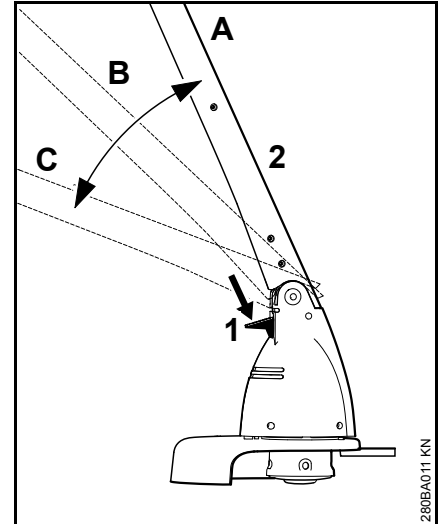
- võimalik ainult pikiasendis A ja C
- Vajutage lahti lukustust (1)
- Keerake juhtkäepidet (2) 180° varre (3) suhtes ja laske asendisse fikseeruda, 2 asendit: 0° ja 180°

Sanga reguleerimine



- Vajutage vabastusmehhanismile (4)
- Kallutage sanga (5) ja laske sel asendisse fikseeruda; 3 asendit: A, B ja C

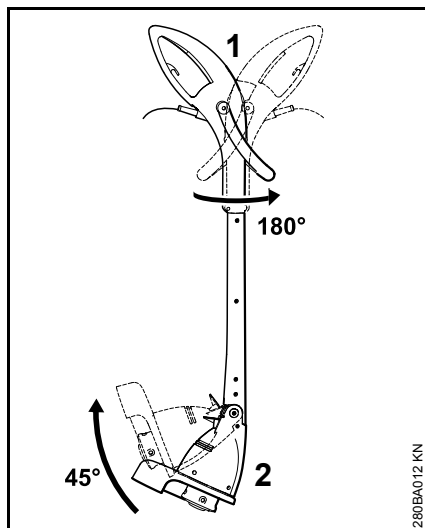
Töönurga reguleerimine



- Vajutage lahti lukustust (1)
- Kallutage vart (2) ja laske sel asendisse fikseeruda; 3 asendit: A, B ja C

Seadme ümberehitamine servalõikuriks

ainult FSE 41



- Keerake juhtkäepidet (1) 180° varre suhtes ja laske asendisse fikseeruda, vt "Käepidemete reguleerimine"
- Kallutage vart (2) 45° ja laske asendisse fikseeruda, vt "Töönurga reguleerimine"

Seadme elektriline ühendamine

Seadme pinge ja sagedus (vt. tüübisilti) peab vastama võrgupinge ja võrguühenduse sagedusega.

Võrguühenduse minimaalne kaitse peab olema teostatud vastavalt tehniliste andmete nõuetele – vt "Tehnilised andmed".

Seade tuleb ühendada rikkevoolu kaitselülitiga toitepingesse, kus voolutoide katkestatakse, kui diferentsiaalvool ületab 30 mA.

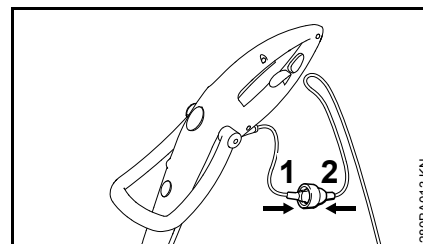
Võrguühendus peab vastama standardile IEC 60364 ning riigis kehtivatele eeskirjadele.

Pikendusjuhe

Pikendusjuhe peab oma ehitusviisilt vähemalt samadele omadustele vastama nagu seadme ühendusjuhe. Pidage silmas ühendusjuhtmel olevat ehitusviisi tähistust (tüübitähis).

Juhtme sooned peavad olema võrgupingest ja juhtme pikkusest sõltuvalt esitatud miinimumristlõikega.

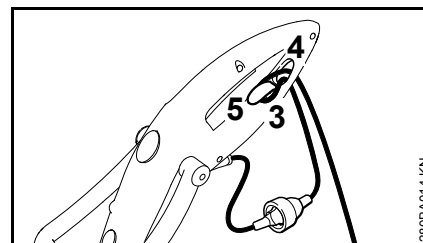
Juhtme pikkus	Miinimumristlõige
220 V – 240 V:	
kuni 20 m	1,5 mm ²
20 m kuni 50 m	2,5 mm ²
100 V – 127 V:	
kuni 10 m	AWG 14 / 2,0 mm ²
10 m kuni 30 m	AWG 12 / 3,5 mm ²



- Pistke võrgupistik (1) pikendusjuhtme liitmikku (2)

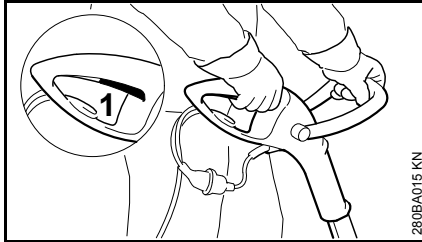
Tõmbetõkis

Tõmbetõkis kaitseb ühendusjuhet kahjustumise eest.



- Moodustage pikendusjuhtmest silmus
- Juhtige silmus (3) läbi ava (4)
- Juhtige silmus (3) üle konksu (5) ja pingutage kinni
- Pistke pikendusjuhtme võrgupistik nõuetekohaselt installeeritud pistikupessa

Seadme sisselülitamine



- võtke sisse kindel ja stabiilne seismissasend
- hoidke seadet mõlema käega – parem käsi juhtkäepidemel – vasak käsi sangal
- seiske sirgelt – hoidke seadet vabalt ja pidevalt kehast paremal pool
- löikemehhanism ei tohi puudutada esemeid ega maapinda
- vajutage lülitit (1)

Seadme väljalülitamine

- Vabastage lüliti

! HOIATUS

Pärast lüliti vabastamist töötab löikemehhanism veel lühikest aega edasi – **järeljooksuefekt!**

Tõmmake pikemate vaheaegade korral võrgupistik välja.

Kui mootorseadet enam ei kasutata, tuleb seda hoida alal nii, et keegi ohtu ei satuks.

Kaitske seadet ebapädevate isikute juurdepääsu eest.

Seadme säilitamine

Kui te ei kasuta seadet umbes 3 kuu jooksul:

- Puhastage seade põhjalikult ära, eriti jahutusõhuribid
- Võtke poolikeha koos jõhviga välja, puhastage ja kontrollige

Niitmisjõhvi elastsust on võimalik suurendada ja kasutusiga pikendada, kui hoiate seda veega täidetud anumast.

- Hoidke seadet alal kuivas ja turvalises kohas. Kaitske seadet omavolilise kasutamise eest (nt. laste poolt)

Niitmisjõhvi uuendamine

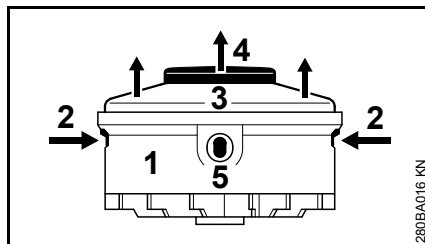
Seadme ettevalmistamine

- Lülitage seade välja
- Tõmmake ühendusjuhe pistikupesast välja
- Pöörake seade ümber

Jõhvijääkide eemaldamine

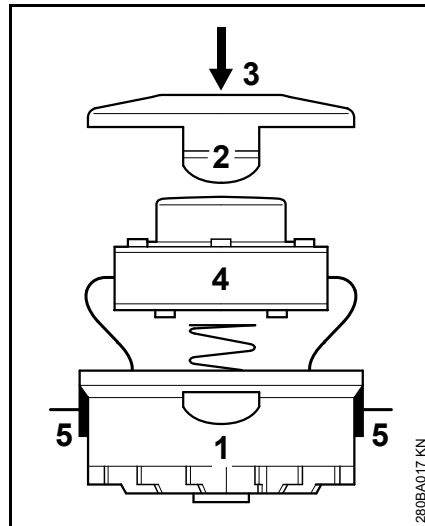
Normaalsel kasutamisel kulutatakse niitmispeas olev jõhvivaru peaaegu täielikult ära.

Poolikeha mahavõtmine



- Hoidke korpust (1) kinni
- Vajutage aasasid (2) ja võtke kate (3) maha
- Tõmmake poolikeha (4) korpusest välja

Uue jõhvipooli paigaldamine



- Kasutage 1,4 mm läbimõõduga jõhvi
- Juhtige jõhviotsad läbi korpuses (1) olevate avade (5)
- Pange poolikeha (4) korpuse
- Vajutage katet (3) sisse, kuni mõlemad aasad (2) selgesti kuuldavalt fikseeruvad

Hooldus- ja korrashoiujuhised

Andmed lähtuvad normaalsetest kasutustingimustest. Töötamisel raskendatud tingimustes (nt väga tolmustes kohtades jms) ja pikema pideva kasutamise korral tuleb etteantud intervalle vastavalt lühendada.		enne töö algust	pärast töö lõppu või kord päevas	iga nädal	iga kuu	rikke korral	kahjustuse korral	vajaduse korral
Tervikseade	visuaalne kontroll (seisund)	X						
	puhastada		X					
Ühendusjuhe	kontrollida	X						
	lasta esinduses ¹⁾ välja vahetada						X	
Lüliti	talitlusfunktsiooni kontroll	X						
	lasta esinduses ¹⁾ välja vahetada					X	X	
Jahutusõhu imiavad	puhastada		X					
ligipääsetavad kruvid ja mutrid	pingutada							X
Iõiketõõriist (niitmispõea)	visuaalne kontroll	X						
	lasta esinduses ¹⁾ välja vahetada						X	
	kontrollige kinnitust	X						
Ohutusklepsud	asendada						X	

¹⁾ STIHL soovib pöörduda STIHLi teenindusse

Kulumise minimeerimine ja kahjustuste vältimine

Käesoleva kasutusjuhendi ning nõuete järgimine aitab vältida seadme liigset kulumist ja kahjustumist.

Kasutage, hooldage ja ladustage seadet hoolikalt, nagu käesolevas kasutusjuhendis kirjeldatud.

Kõigi kahjude eest, mis on tekkinud ohutus-, käsitsemis- ja hooldamisjuhiste eiramise tõttu, vastutab kasutaja ise. See kehtib eriti järgneva osas:

- STIHLi poolt mittemuudatud tootel
- mittelubatud, ebasobivate või kvaliteetivõrgete tööriistade ja tarvikute kasutamine
- seadme mitte sihtotstarbekohane kasutamine
- seadme kasutamine spordiüritustel või võistlustel
- defektsete koostedetailidega seadme edasikasutamisest tulenevad järgkahjud

Hooldustööd

Kõik peatükis „Hooldus- ja hooldamisjuhised“ äratoodud tööd tuleb regulaarselt läbi viia. Kui kasutaja nimetatud hooldustöid ise teha ei saa, siis tuleb need lasta teostada esinduses.

STIHL soovib hooldus- ja remonditöid lasta teostada ainult STIHLi esinduses. STIHLi edasimüüjatele korraldatakse regulaarseid koolitusi ning neid varustatakse pidevalt tehnilise informatsiooniga.

Kui need tööd jäetakse tegemata või viiakse läbi asjatundmatult, siis võimalike tekkivate kahjude ees vastutab kasutaja ise. Siia hulka kuuluvad muuhulgas:

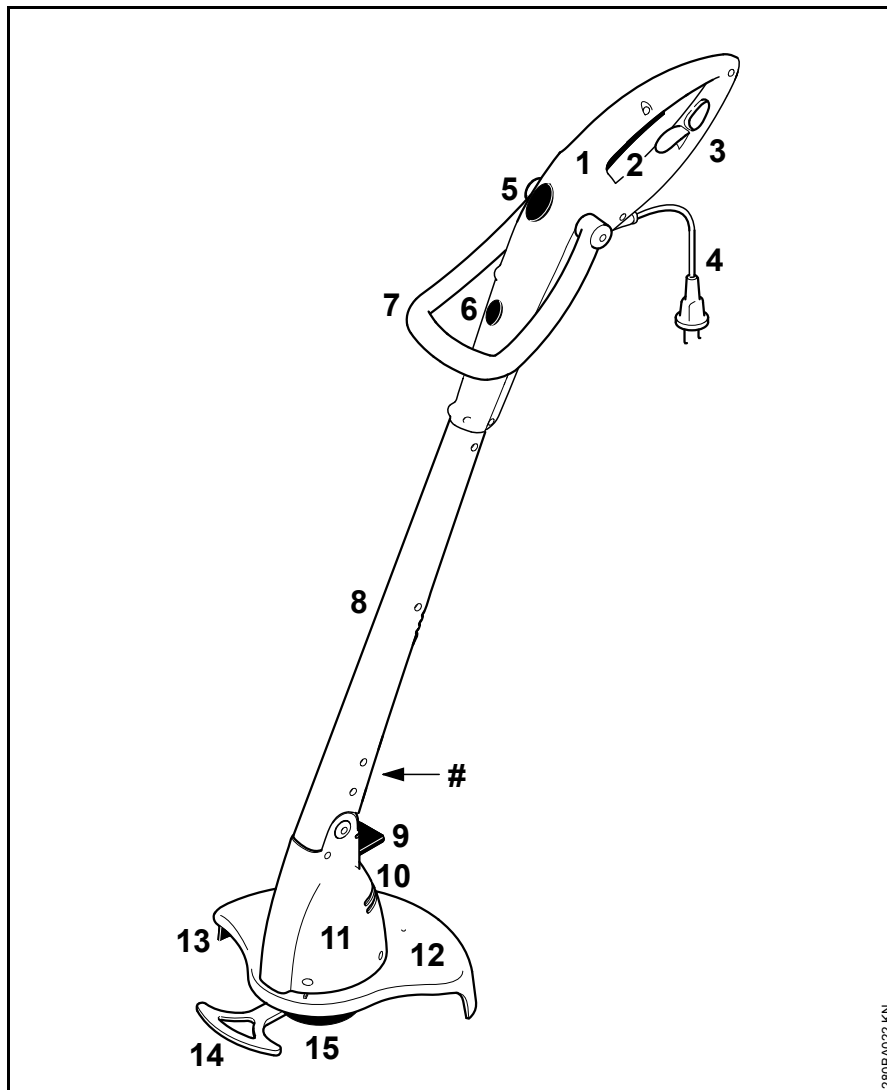
- kahjustused elektrimootoril, mis on tekkinud mitteõigeaegse või ebapiisava hoolduse tõttu (nt. jahutusõhu juurdevoolu ebapiisav puhastamine)
- valest elektriühendusest tingitud kahjustused (pinge, ebapiisava ristlõikega toitejuhtmed)
- asjatundmatust ladustamisest tingitud korrosioonikahjustused ja muud järgkahjud
- seadmel madalakvaliteediliste varuosade kasutamisest tulenevad kahjud

Kuluosad

Mootorseadmel on teatud detailid, mis kuuluvad ka sihtotstarbelisel kasutamisel ning need tuleb vastavalt kasutamise laadile ja kestusele õigeaegselt välja vahetada. Nende hulka kuuluvad mh:

- lõiketera
- kaitse

Tähtsad koostedetailid



- 1 Juhtkäepide
- 2 Lüliti
- 3 Tõmbekompensatsioon
- 4 Ühendusjuhe
- 5 Sanga lahtilukusti
- 6 Juhtkäepideme lahtilukusti (ainult FSE 41)
- 7 Sang
- 8 Vars
- 9 Mootorikorpuse lahtilukusti
- 10 Jahutusõhu sisselaskeavad
- 11 Mootorikorpus
- 12 Kaitse
- 13 Järkamisnuga
- 14 Vahehoidik (ainult FSE 41)
- 15 Niitmispea
- # Masina number

280BA022 KN

Tehnilised andmed

Mootor

FSE 31, 230 V mudel

Nimipinge:	230 V
Sagedus:	50 Hz
Nimivoolutugevus:	1,1 A
Võimsus:	245 W
Nimipöörded koormusega:	10100 1/min
Kaitse:	min 10 A
Kaitseklass:	II, <input type="checkbox"/>

FSE 41, 230 V, 240 V mudel¹⁾

Nimipinge:	230 V, 240 V ¹⁾
Sagedus:	50 Hz
Nimivoolutugevus:	1,7 A
Võimsus:	400 W
Nimipöörded koormusega:	9900 1/min
Kaitse:	min 10 A
Kaitseklass:	II, <input type="checkbox"/>

1) Austraalia mudel

FSE 41, 120 V mudel

Nimipinge:	120 V
Sagedus:	60 Hz
Nimivoolutugevus:	3,8 A
Võimsus:	400 W

Nimipöörded koormusega:	9900 1/min
Kaitse:	min 10 A
Kaitseklass:	II, <input type="checkbox"/>

Pikkus

FSE 31:	1100 mm
FSE 41:	1180 mm

Kaal

tervikuna koos löiketööriista ja
kaitsmega

FSE 31:	2,2 kg
FSE 31 ¹⁾ :	2,8 kg
FSE 41:	2,6 kg
FSE 41 ¹⁾ :	3,2 kg

1) 10 m ühendusjuhtmega
Suurbritannia mudel

Niitmispea

Niitmisjõhvi läbimõõt

FSE 31:	1,4 mm
FSE 41:	1,4 mm

Niitmisjõhvi varu

FSE 31:	2 x 4 m
FSE 41:	2 x 4 m

Heli- ja vibratsiooniväärtused

Heli- ja vibratsiooniväärtuste
määramisel arvestatakse
käituse seisundina nominaalset suurimat
pöördearvu.

Edasisi andmeid tööandjate direktiivi
Vibratsioon 2002/44/EÜ täitmise kohta
vt www.stihl.com/vib

Helirõhutase L_p EN 50636-2-91 järgi

FSE 31:	82 dB(A)
FSE 41:	87 dB(A)

Helivõimsustase L_w EN 50636-2-91 järgi

FSE 31:	92 dB(A)
FSE 41:	96 dB(A)

Vibratsiooniväärtus a_{hv} EN 50636-2-91 järgi

	vasak käepide	parem käepide
FSE 31:	1,2 m/s ²	1,8 m/s ²
FSE 41:	2,2 m/s ²	1,3 m/s ²

Helirõhutaseme ja helivõimsustaseme
jaoks on K-väärtus vastavalt
direktiivile 2006/42/EÜ = 2,0 dB(A);
vibratsiooniväärtuse jaoks on K-väärtus
vastavalt direktiivile 2006/42/EÜ =
2,0 m/s².

REACH

REACH tähistab EÜ määrust
kemikaalide registreerimise, hindamise
ja autoriseerimise kohta.

Teavet REACH-määruse (EÜ) nr
1907/2006 täitmise kohta vt
www.stihl.com/reach

Remondijuhised

Kasutajad tohivad teostada üksnes neid remondi- ja hooldamistöid, mida on käesolevas kasutusjuhendis kirjeldatud. Ulatuslikumaid remonditöid tohib teostada ainult esinduses.

STIHL soovib hooldus- ja remonditööde lasta teostada ainult STIHLi müügiesinduses. STIHLi edasimüüjatele korraldatakse perioodilisi koolitusi ning neid varustatakse pidevalt tehnilise informatsiooniga.

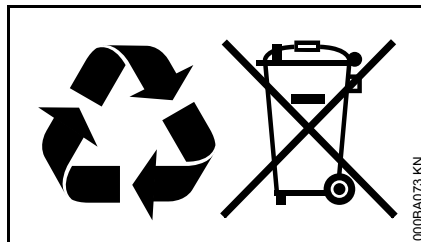
Kasutage remonditööde käigus ainult selliseid varuosi, mida STIHL lubab sellel seadmel kasutada, või tehniliselt identseid osi. Kasutage ainult kõrgekvaliteedilisi tagavaruosi. Vastasel korral on oht põhjustada õnnetus või tekitada seadmel kahjustusi.

STIHL soovib kasutada STIHLi varuosi.

STIHLi originaalvaruosad tunneb ära STIHLi varuosanumbri, kirje **STIHL**® ja olemasolu korral STIHLi varuosatähise **SI** järgi (väikestel detailidel võib see märk ka üksinda olla).

Utiliseerimine

Utiliseerimisel tuleb järgida riigisiseseid utiliseerimiseeskirju.



STIHLi tooted ei kuulu majapidamisprügi hulka. Suunake STIHLi toode, akumulaatorid, tarvikud ja pakend keskkonnasõbralikku taaskäitlusse.

Aktuaalset informatsiooni utiliseerimise kohta saate STIHLi edasimüüjalt.

EL vastavusdeklaratsioon

ANDREAS STIHL AG & Co. KG
Badstr. 115
D-71336 Waiblingen

Saksamaa

deklareerib ainuisikuliselt vastutades, et

Koostevii:	Elektriline mootorvikat
Tehasemark:	STIHL
Tüüp:	FSE 31 FSE 41
Seeriatunnus:	4815

vastab direktiivide 2011/65/EL, 2006/42/EÜ, 2014/30/EL ja 2000/14/EÜ asjaomastele sätetele ja on välja töötatud ning valmistatud kooskõlas järgmiste normide vastaval tootmiskuupäeval kehtivate versioonidega:

EN 55014-1, EN 55014-2, EN 60335-1, EN 50636-2-91, EN 61000-3-2, EN 61000-3-3

Mõõdetud ja garanteeritud helivõimsustase on määratud kindlaks direktiivi 2000/14/EÜ lisa VI kohaselt ning kohaldades normi ISO 11094.

Osa võttev teavitatud asutus:

DPLF
Deutsche Prüf- und Zertifizierungsstelle
für Land- und Forsttechnik GbR
(NB 0363)
Spremlberger Straße 1
D-64823 Groß-Umstadt

Mõõdetud helivõimsustase

FSE 31: 92 dB(A)

eesti

Garanteeritud helivõimsustase

FSE 31: 94 dB(A)

Tehniliste dokumentide säilitamine:

ANDREAS STIHL AG & Co. KG
Produktzulassung

Ehitusaasta, valmistamisriik ja masina
number on seadmele märgitud.

Waiblingen, 21.06.2017

ANDREAS STIHL AG & Co. KG

p. p.



Thomas Elsner

Tootehalduse ja teenuste juht



Turinys

Apie šią naudojimo instrukciją	176
Nurodymai saugumui ir darbo technika	176
Panaudojimas	183
Apsauginės įrangos montavimas	184
Pjovimo valo reguliavimas	184
Rankenų reguliavimas	185
Darbinio kampo nustatymas	186
Įrenginį permontuoti pakraščių apipjovimui	186
Įrenginio įjungimas į elektros tinklą	187
Įrenginio įjungimas	187
Įrenginį išjungti	188
Įrenginio saugojimas	188
Pjovimo valą pakeisti	188
Techninė priežiūra ir remontas	190
Kaip sumažinti įrenginio dėvėjimąsi ir išvengti gedimų	191
Svarbiausios dalys	192
Techniniai daviniai	193
Pastabos dėl remonto darbų	194
Antrinis panaudojimas	194
ES- atitikties sertifikatas	194

Gerbiamos pirkėjos ir pirkėjai,

dėkoju, kad Jūs pasirinkote kokybišką firmos STIHL gaminį.

Šis gaminys buvo pagamintas, taikant modernius technologinius metodus ir kokybę garantuojančias priemones. Mes stengėmės padaryti viską, kad Jūs būtumėt patenkinti šiuo įrenginiu ir galėtumėt be problemų juo dirbti.

Jeigu turėtumėt klausimų apie šį įrenginį, kreipkitės į savo prekybinį atstovą arba į mūsų įmonės realizavimo skyrių.

Jūsų



Dr. Nikolas Stihl



Apie šią naudojimo instrukciją

Simboliai

Visų simbolių, kurie yra ant įrenginio, reikšmės yra paaiškintos šioje naudojimo instrukcijoje.

Atžymos tekste



ISPEJIMAS

Perspėjimas apie nelaimingų atsitikimų pavojų asmenims, taip pat galimus nuostolius.



PRANESIMAS

Perspėjimas apie įrenginio arba jo atskirų dalių pažeidimus.

Techniniai pakeitimai

STIHL nuolat tobulina visus įrenginius, todėl mes pasilikame teisę į komplektacijos, techninius ir išorinius jų pakeitimus.

Todėl pretenzijos, remiantis šios instrukcijos techniniais duomenimis ir iliustracijomis, nepriimamos.

Nurodymai saugumui ir darbo technika



Būtina laikytis ypatingų saugumo reikalavimų, dirbant su šiuo įrenginiu, nes dirbama dideliais pjovimo įrangos sūkiais ir su elektros srove.



Naudojimo instrukciją atidžiai perskaityti prieš pirmą įrenginio naudojimą ir saugoti ją vėlesniam panaudojimui. Naudojimo instrukcijos nurodymų nesilaikymas gali būti pavojingas gyvybei.

Laikytis šalies reikalavimų saugumui, pvz. profesinių sąjungų, socialinių kasų, darbo apsaugos įstaigų ir kt.

Pirmą kartą dirbantiems su įrenginiu: pasikonsultuoti su pardavėju ar kitu specialistu, kaip juo saugiai naudotis ar išklausti mokymo kursą.

Nepilnamečiams draudžiama dirbti su įrenginiu – išskyrus jaunuolius virš 16 metų, kurie apmokomi prižiūrint suaugusiems.

Vaikai, gyvūnai ir pašaliniai asmenys turi stovėti saugiu atstumu.

Jeigu įrenginys nenaudojamas, jį pastatyti taip, kad jis niekam nekliudytų. Įrenginį apsaugoti nuo neteisėto panaudojimo, išjungti iš elektros tinklo.

Naudotojas yra atsakingas dėl nelaimingų atsitikimų ir pavojų, gresiančių pašaliniams asmenims arba jų nuosavybei.

Įrenginį galima perduoti ar išnuomoti tik tiems asmenims, kurie yra susipažinę su jo konstrukcija ir moka jį valdyti – visada kartu perduoti ir naudojimo instrukciją.

Asmenys, kurie dėl fizinės, sensorinės ar psichinės negalios negali saugiai dirbti su įrenginiu, gali naudoti įrenginį tik prižiūrint ar davus nurodymą atsakingiems asmenims.

Įrenginių, sukeliančių triukšmą, naudojimas gali būti ribojamas šalies ar vietinių institucijų nurodymais.

Kiekvieną kartą prieš pradėdant darbą, reikia patikrinti nepriekaištingą įrenginio būklę. Atkreipti ypatingą dėmesį į elektros srovės jungimo laidus, kištuką ir saugos įrangą.

Pajungimo laido nenaudoti traukimui ir transportavimui.

Prieš atliekant darbus prie įrenginio, pvz. valymą, techninės priežiūros darbus, dalių keitimą – **ištraukti iš elektros tinklo!**

Įrenginio apsauga negali apsaugoti naudotojo nuo visų daiktų (akmenų, stiklo, vielos ir t.t.), kuriuos pakelia pjovimo įranga. Šie daiktai gali į ką nors atsimušti ir kliudyti dirbantįjį.

Įrenginio valymui nenaudoti aukšto slėgio plovimo įrenginių. Stipri vandens srovė gali pažeisti įrenginio dalis.

Įrenginio neaplieti vandeniu.

Galimybė dirbti su įrenginiu

Dirbantysis su įrenginiu, turi būti pailsėjęs, sveikas ir geros fizinės būklės.

Kas dėl sveikatos būklės negali dirbti sunkių darbų, turi pasitarti su gydytoju, ar jis galės dirbti su įrenginiu.

Draudžiama dirbti įrenginiu, išgėrus alkoholio ar vartojant vaistus, galinčius sutrikdyti reakciją bei orientaciją.

Priedai ir atsarginės dalys

Darbui naudoti tik tą pjovimo įrangą ir priedus, kuriuos gamina ir tiekia firma STIHL arba jie rekomenduojami šiam įrenginiui arba techniškai tas pačias dalis. Kilus klausimams, kreiptis į specializuotą pardavėją. Naudoti tik kokybiškus darbo įrankius ar priedus. Priešingu atveju gali kilti nelaimingo atsitikimo pavojus ar atsirasti gedimai gaminyje.

STIHL rekomenduoja naudoti STIHL originalius įrankius ir priedus. Jie savo

savybėmis optimaliai pritaikyti gaminiui ir naudotojo reikalavimams.

Nedarykite jokių pakeitimų įrenginyje, nes iškils pavojus jūsų saugumui. Asmenims, turintiems materialinių nuostolių, naudojant nestandartinę įrangą, firma STIHL nesuteikia jokių garantijų.

Panaudojimo sritys

Įrenginys – priklausomai nuo priskirtos pjovimo įrangos – gali būti naudojamas tik žolės pjovimui bei laukinės augmenijos, krūmynų, mažų medelių ar pan. pjovimui.

Įrenginio naudojimas kitiems tikslams yra draudžiamas, nes gali sukelti nelaimingo atsitikimo pavojų ar įrenginio gedimus. Nedaryti jokių pakeitimų įrenginio konstrukcijoje – tai taip pat gali sukelti nelaimingo atsitikimo pavojų ar įrenginio gedimus.

Drabužiai ir įranga

Dėvėti atitinkamus drabužius ir naudoti reikalingą įrangą.



Drabužiai turi būti tinkami ir netrukdyti dirbti. Priglundęs rūbas – kombinezonas, jokiū būdu ne darbinis apsiaustas.

Nedėvėti drabužių, kurie gali įsipainioti tarp medžių, krūmų arba besisukančių įrenginio dalių. Taip pat jokių šalikų, kaklaraiščių ir papuošalų. Ilgus plaukus reikia surišti ir apsaugoti (skarele, kepure, šalmu ar pan.).



Avėti tvirtus batus su grublėtais, neslidžiais padais.

! ISPEJIMAS



Kad sumažinti akių sužeidimo pavojų dėvėti priglundusius apsauginius akinius atitinkančius normą EN 166. Atkreipti dėmesį į teisingą akinių padėtį.

Naudoti apsaugą veidui ir sekti, kad ji būtų teisingai uždėta. Apsauga veidui nėra pakankama apsauga akims.

Naudoti "asmenines" klausos apsaugos priemones – pvz. apsauginius kamštelius.



Mūvėti darbinės pirštines iš patvarios medžiagos (pvz. odines).

STIHL siūlo platų individualių saugos priemonių asortimentą.

Įrenginio transportavimas

Visada išjungti įrenginį ir ištraukti iš elektros tinklo.

Autotransporto priemonėse: įrenginį pritvirtinti taip, kad jis neapvirstų ir nebūtų pažeistas.

Prieš darbą

Įrenginį patikrinti

Patikrinti įrenginio nepriekaištingą būklę – naudojimo instrukcijos atitinkamas skyrius:

- Apsauginis klavišas ir jungiklis turi judėti laisvai – jungiklis, jį paleidus turi grįžti į pradinę padėtį
- pjojimo įrangos, apsaugos ir rankenų kombinacija turi būti teisinga ir visos dalys turi būti sumontuotos nepriekaištingai – **pavojus susižeisti!**
- Patikrinti ar teisingai sumontuota pjojimo įranga, tvirtai laikosi ir yra nepriekaištingos būklės.
- Patikrinti apsauginę įrangą (pvz. darbinės įrangos apsauginį gaubtą, darbinę lėkštelę) ar nėra pažeidimų bei sudilimo. Pažeistas dalis pakeisti naujomis. Nedirbti su įrenginiu, kai jo apsauginis gaubtas pažeistas

- rankenos turi būti švarios ir sausos, nesuteptos purvu – svarbu saugiam įrenginio valdymui
- Rankenas sureguliuoti pagal savo ūgį

Įrenginys gali būti eksploatuojamas tik nepriekaištingos būklės – **nelaimingo atsitikimo pavojus!**

Įrenginiu dirbti tik tada, kai nepažeistos jo dalys ir jis sumontuotas tvirtai.

Nekeisti jokių valdymo ir saugumą užtikrinančių įrenginių

Įjungiant įrenginį plovimo įranga neturi liesti kitų daiktų ar žemės paviršiaus.



Vengti kontakto su plovimo įranga – **pavojus susižeisti!**



Plovimo įranga dar kurį laiką sukasi, išjungus įrenginį – **įsibėgėjimo efektas!**

Pajungimas į elektros tinklą

Kad išvengtų elektros smūgio pavojaus:

- Elektros įtampos ir srovės dažnumo parametrai įrenginyje (žiūr. ant reklaminio skydelio) ir tinkle turi sutapti.
- Patikrinti pajungimo laidą, kištuką ir pailginimo laidą, ar nepažeisti. Pažeistų arba neatitinkančių reikalavimų laidų, jungčių ir kištukų naudoti negalima.
- jungiant tik į pagal nurodymus instaliuotą elektros pajungimo tinklą
- Elektros jungimo ir ilginimo laidų izoliacija, šakutė ir apsauga turi būti nepriekaištingos būklės
- Kištuko, pajungimo ir pailginimo laidų, taip pat elektros srovės jungčių niekada neliesti šlapiomis rankomis.
- naudojant tik kiekvienam atvejui nurodytą elektros ilginimo laidą

Pajungimo ir pailginimo laidus ištiesti pagal instrukcijas:

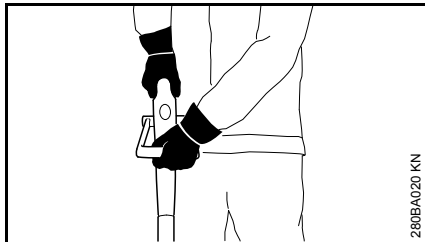
- Stebėti, kad atskirų laidų skerspločiai sutaptų – žiūrėti "Įrenginio pajungimas į elektros tinklą"
- Pajungimo laidus sumontuokite ir ir pažymėkite taip, kad nebūtų pažeistas ir nieko nesužalotų. **Galima suklupti!**
- Netinkamų pailginimo laidų naudojimas gali sukelti pavojų. Naudoti tik tuos pailginimo laidus, kuriuos galima naudoti lauko sąlygomis ir yra atitinkamai pažymėti, taip pat yra pakankamo skersmens
- Pailginimo laido kištukas ir jungtis turi būti nepralaidūs vandeniui ir negali būti vandenyje
- apsaugoti nuo trynimosi į briaunas, smailus ar aštirus daiktus
- nepripausti tarp durų ar langų plyšių
- susipainiojus laidams – išjungti iš elektros tinklo ir laidą ištiesinti

- Būtinai vengti kontakto su besisukančia pjovimo įranga
- Visada visiškai nuvynioti laidą nuo ritės, kad išvengtų gaisro pavojaus nuo perkaitimo

Įrenginio laikymas ir valdymas

Įrenginį visada **abiejomis rankomis** laikyti už rankenų tvirtai. Visada pasirūpinti tvirta ir saugia stovėseną.

Įrenginį visada laikyti dešinėje kūno pusėje.



Kairė ranka ant uždaros rankenos, dešinė ranka ant valdymo rankenos – taip pat ir kairiarankiams.

Darbo metu



Esant elektros laidų pažeidimui, tuoj pat išjungti iš elektros tinklo – **pavojus gyvybei dėl elektros srovės smūgio!**

Nepažeisti pajungimo į elektros tinklą laidų pervažiuojant, užlenkus, ištempus ar pan.

Niekada neišjunginėkite įrenginio traukiant už elektros laido, būtina prilaikyti rozetę išjungiant.

Laidus ir šakutę liesti tik sausomis rankomis.

Elektrinių įrenginių niekada neaplieti vandeniu – **trumpo sujungimo pavojus!**

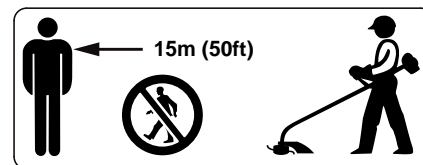


Nedirbti su įrenginiu lyjant, šlapioje ar labai drėgnoje aplinkoje – variklis nėra apsaugotas nuo vandens patekimo – **elektros smūgio ir trumpo sujungimo pavojus!**

Nepalikti įrenginio lietuje.

Gresiant pavojui ar nelaimingo atsitikimo atveju įrenginį tuojau pat išjungti – paleisti jungiklį ir apsauginį klavišą.

Įrenginys aptarnaujamas tik vieno asmens – pašaliniam asmeniui darbe būti draudžiama.



Darbo vietoje plačiu spinduliu gali kilti nelaimingo atsitikimo pavojus dėl pakeltų ir nusviestų daiktų, todėl pašaliniai asmenys turi stovėti ne mažesniu nei 15 m atstumu. Tokio paties atstumo reikia laikytis ir iki daiktų (automobilių, langų stiklų) – **galite sugadinti daiktus!** Taip pat ir dedesniu nei 15 m atstumu negali būti atmesta pavojaus tikimybė.



Patikrinti vietovę: kieti daiktai – akmenys, metalinės dalys ar kita gali būti pakelti ir nusviesti – taip pat ir virš 15 m – **pavojus susižeisti!** – ir gali pažeisti pjovimo įrangą ir taip pat daiktus (pvz. stovinčius automobilius, langų stiklus) (nuosavybės pakenkimas).

Niekada nedirbti be apsauginio gaubto, skirto tam įrenginiui ir pjovimo įrangai – dėl nusviestų daiktų **pavojus susižeisti!**

Nepjauti šlapios žolės.

Atsargiai šlaituose, nelygiose vietose – **pavojus paslysti!**

Pajungimo laidas visada turi būti už įrenginio – neiti atbulomis – **galite suklypti!**

Atkreipti dėmesį į kliūtis: medžių kelmus, šaknis – **galite suklypti!**

Dirbti tik stovint ant tvirto pagrindo, niekada nedirbti stovint ant nestabilių paviršių arba ant kopėčių, arba statybinių pastolių.

Nepamirškite, kad darbo metu, dėvint klausos apsaugos priemones, turite būti ypač atidūs – kadangi galite neišgirsti triukšmo (šauksmų, pavojaus signalų ar kt.), pranešančių apie pavojų.

Laiku daryti pertraukas, kad išvengti nuovargio ir išsekimo – **nelaimingo atsitikimo pavojus!**

Dirbti ramiai ir apgalvotai – tik esant geram apšvietimui ir matomumui. Dirbti apdairiai, nesukelti pavojaus kitiems.

Ypač atsargiai dirbti vietovėse su ribotu matomumu.

Reguliariai tikrinti pjovimo įrangos būklę, trumpais intervalais, o esant juntamiems pakitimams, tuojau pat:

- įrenginį išjungti, saugiai laikyti, pjovimo įrangą sustabdymui stuktelėti į žemės paviršių ir ištraukti iš elektros tinklo
- Patikrinti jos būklę ir pritvirtinimą, atkreipti dėmesį į įtrūkimus
- pažeistą pjovimo įrangą tuojau pat pakeisti, taip pat ir esant plauko storio įtrūkimams
- Reguliariai valyti nuo pjovimo įrangos žolę ir šakeles – pašalinti susidariusius kamščius pjovimo įrangos ir apsauginio gaubto srityje.

Keičiant pjovimo įrangą, įrenginį išjungti ir ištraukti iš elektros tinklo. Dėl netikėtai įsijungusio variklio – **pavojus susižeisti!**

Nedirbti su pažeista arba įtrūkusia pjovimo įranga ir jos netaisyti – suvirinti ar tiesinti – gali pasikeisti forma (disbalansas).

Dalelės ar atlūžę gabalai gali atsilaisvinti ir dideliu greičiu užkliudyti aptarnaujantįjį arba pašalinius asmenis – **sunkūs sužeidimai!**

Naudoti apsauginį gaubtą tik su pagal nurodymus sumontuotu peiliu, kad valas būtų nupjaunamas atitinkamu ilgiu.

Vengti kontakto su darbo įranga – **pavojus susižeisti!**

Ranka reguliuojant pjovimo valo ilgį, būtina išjungti įrenginį ir ištraukti iš elektros tinklo – **pavojus susižeisti!**

Neteisingai naudojamas per ilgas pjovimo valas sumažina variklio darbinį sūkių skaičių. Tai veda prie variklio perkaitimo ir gedimų.

Pjovimo valo negalima pakeisti metaline viela – **pavojus susižeisti!**

Jeigu įrenginys buvo neteisingai naudojamas (pvz. prispaustas, paveiktas smūgio ar kt.), prieš tęsiant darbą, užtikrinti jo nepriekaištingą būklę – žiūrėti "Prieš darbą". Būtina patikrinti saugumą užtikrinančios įrangos funkcionavimą. Jokiu

būdu nedirbti su įrenginiais, kurie nėra nepriekaištingos būklės. Suabejokus kreiptis į specialistą.

Prieš paliekant įrenginį be priežiūros: motorinį įrenginį išjungti – ištraukti kištuką iš rozetės

Vibracija

Šis įrenginys išsiskiria iš kitų maža vibracijos apkrova rankoms.

Nepaisant to, dirbančiam rekomenduojama medicininė apžiūra tuo atveju, kai atsiranda įtarimas dėl kraujotakos sutrikimo plaštakose (pirštų tirpimas).

Techninė priežiūra ir remontas

Prieš atliekant darbus prie įrenginio, jį visada išjungti ir ištraukti laidą iš elektros tinklo. Dėl netikėtai įsijungusio variklio – **pavojus susižeisti!**

Reguliariai atlikti techninės priežiūros darbus. Atlikti tik tuos priežiūros ir remonto darbus, kurie aprašyti naudojimo instrukcijoje. Visus kitus darbus pavesti atlikti prekybos atstovui.

STIHL rekomenduoja techninės priežiūros ir remonto darbus pavesti atlikti tik specializuotam STIHL prekybos atstovui. STIHL specializuoti pardavėjai reguliariai apmokomi ir gauna techninę informaciją.

Naudoti tik kokybiškas atsargines detales. Priešingu atveju gali kilti nelaimingo atsitikimo pavojus ar atsirasti gedimai įrenginyje. Kilus klausimams, kreiptis į specializuotą pardavėją.

STIHL rekomenduoja naudoti tik STIHL originalias atsargines detales. Jos savo savybėmis optimaliai pritaikytos įrenginiui ir naudotojo reikalavimams.

Nedaryti jokių pakeitimų įrenginio konstrukcijoje – gali nukentėti saugumas – **nelaimingo atsitikimo pavojus!**

Reguliariai tikrinti pajungimo laidų ir kištuko nepriekaištingą izoliaciją ir nusidėvėjimą (įtrūkimai).

Elektrines detales kaip pvz. pajungimo laidą gali taisyti ar keisti tik elektrikas.

Plastmasines dalis valyti su skudurėliu. Aštrios valymo priemonės gali pažeisti plastmasines dalis.

Įrenginio neaplieti vandeniu.

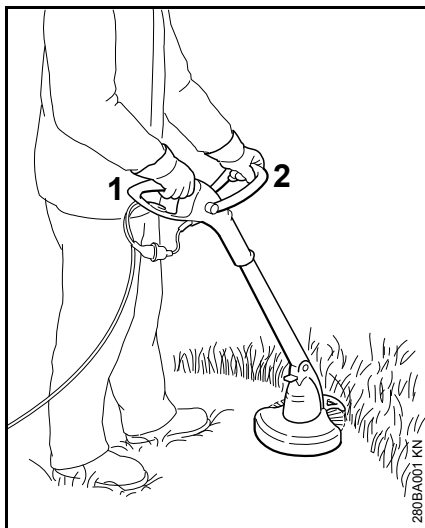
Tikrinti saugos įrangos ir pjovimo įrangos tvirtinimo varžtų būklę, jei reikia paveržti.

Esant reikalui išvalyti aušinimo angas karteryje.

Įrenginį laikyti sausoje, šiltoje patalpoje.

Panaudojimas

Žolės pjovimas



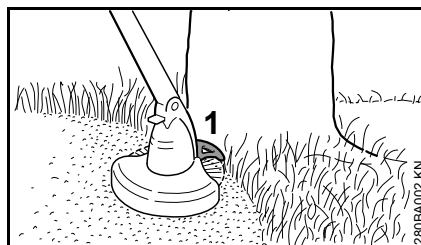
- Įrenginį paimti abiejomis rankomis – dešinė ranka ant valdymo rankenos (1) – kairė ranka ant kilpinės rankenos (2)
- stovėti tiesiai – įrenginį laikyti laisvai ir visada vesti iš dešinės į kairę
- Pjovimo įranga neturi liesti jokių daiktų ar žemės paviršiaus
- Įrenginį tolygiai pasukinėti, tuo metu "pjovimo galvą" palenkti 20 - 30° kampu į priekį
- pjovimo valo nuotolis nuo vejos paviršiaus apsprendžia pjovimo aukštį

- kiek galima pjauti kaire puse – taip nupjautos dalelės ir akmenys nusviedžiami tolyn nuo dirbančiojo
- Vengti liesti tvorą, sienas, akmenis ir kt. – padidina sudilimą

Pjovimas po kliūtimis

Patogiam pjovimui po krūmais galima perreguluoti kampą tarp koto ir "pjovimo galvos" (žiūrėti "Darbinio kampo nustatymas").

Darbas su ribotuvu (tik FSE 41)



Ribotuvas (1)

- riboja pjovimo valo užgriebio sritį
- apsaugo nuo pažeidimų dėl besisukančio valo pjovimo metu (pvz. medžio žievę)
- nustato atstumą iki žemės, apipjaunant pakraščius

Pakraščių pjovimas (tik FSE 41)



Įrenginį lengvai galite permontuoti į pakraščių pjaustytuvą (žiūrėti "Įrenginio permontavimas pakraščių apipjovimui").

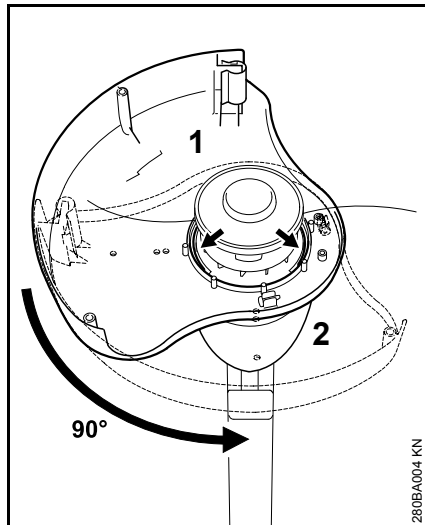
- Įrenginį naudoti kaip pavaizduota iliustracijoje
- Pjovimo valą laikyti palei vejos kraštą – įrenginį laikyti teisingu atstumu iki žemės paviršiaus arba naudoti ribotuvą (žiūrėti "Ribotuvo montavimas")

Antrinis panaudojimas

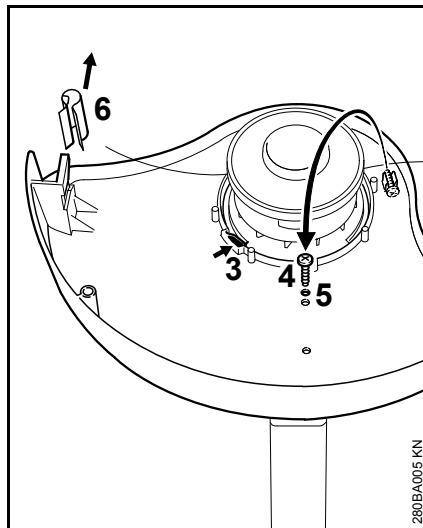


Nupjautos žolės nemesti į šiukšlių dėžę, nupjautos atliekos gali būti naudojamos komposto gamybai.

Apsauginės įrangos montavimas

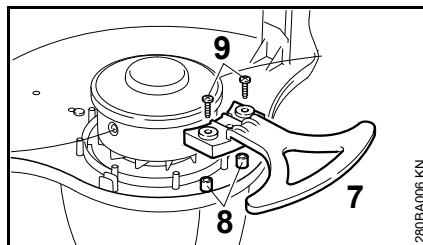


- Apsauginį gaubtą (1) uždėti iš apačios ant variklio gaubto (2)
- Apsauginį plotą pasukti į kairę
- Apsauginį gaubtą griovelyje pasukti 90° kampu



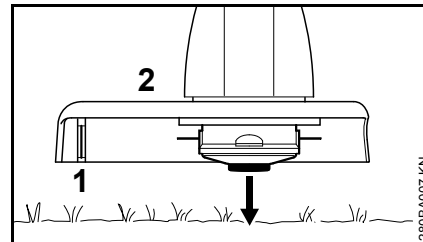
- Spyruklė (3) turi užsifiksuoti
- Varžtą (4) išimti iš laikiklio, įsukti į kiaurymę (5) ir priveržti
- Dangtelį (6) nuimti nuo peiliuko

Ribotuvą sumontuoti (tik FSE 41)



- Ribotuvą (7) uždėti ant kaiščių (8) įdėti į vietą apsauginiame gaubte ir užfiksuoti 2 varžtais (9)

Pjovimo valo reguliavimas



- besisukančią pjovimo galvą laikyti lygiagrečiai su žolės paviršiumi – stuktelėti į žemę – išlįs apie 3 cm valo galas

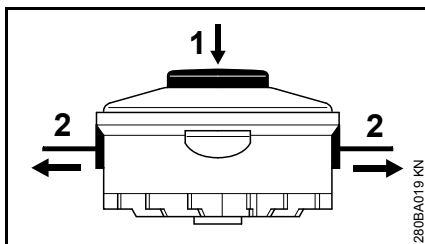
Peilis (1), esantis prie apsauginio gaubto (2) sutrumpina valo galus iki optimalaus ilgio – todėl vengti pakartotino stuktelėjimo į žemę.

Valas reguliuojamas tik tada, kai abu valo galai dar mažiausiai 2,5 cm ilgio.

Jei valo galai trumpesni nei 2,5 cm, pjovimo valo galus sureguliuoti ranka, žiūrėti "Pjovimo valo ilgio reguliavimas ranka".

Pjovimo valo ilgio reguliavimas ranka

- Įrenginį išjungti
- Šakutę ištraukti iš elektros tinklo
- Įrenginį apsukti

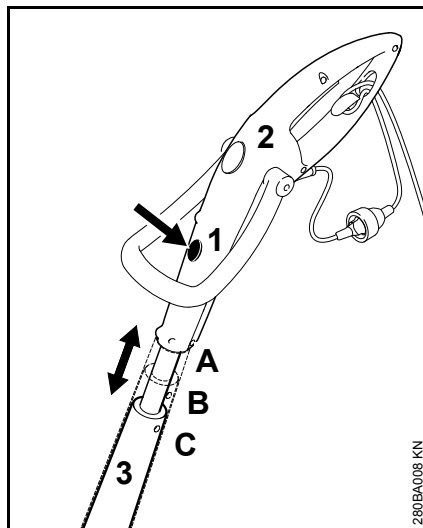


- Mygtuką (1) ant ritės paspausti iki galo
- Valo galus (2) ištraukti iš ritės korpuso

Kai valas ritės korpuse baigiasi, užvynioti naują valą, žiūrėti "Pjovimo valo keitimas".

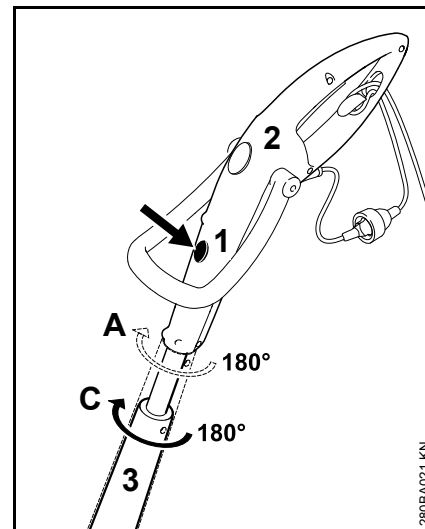
Rankenų reguliavimas

Sureguliuoti koto ilgį (tik FSE 41)



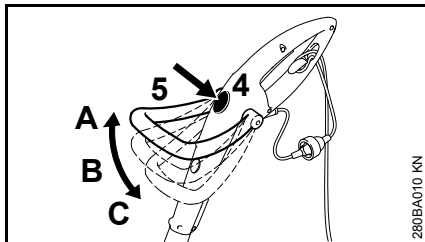
- Užraktą (1) paspausti
- Valdymo rankeną (2) patraukti išilgai koto (3) ir užfiksuoti; 3 fiksavimo padėties: A, B ir C

Valdymo kampo nustatymas (tik FSE 41)



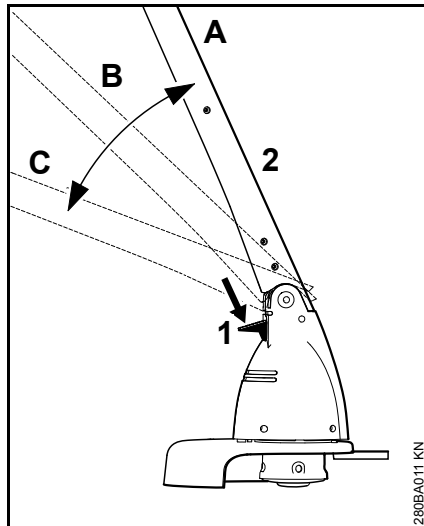
- galimos tik padėties A ir C
- Užraktą (1) paspausti
- Valdymo rankeną pasukti (2) 180°kampu link koto (3) ir užfiksuoti; 2 padėties: 0° ir 180°

Kilpinės rankenos reguliavimas



- Užraktą (4) paspausti
- Kilpinę rankeną (5) palenkti ir užfiksuoti; 3 fiksavimo padėty: A, B ir C

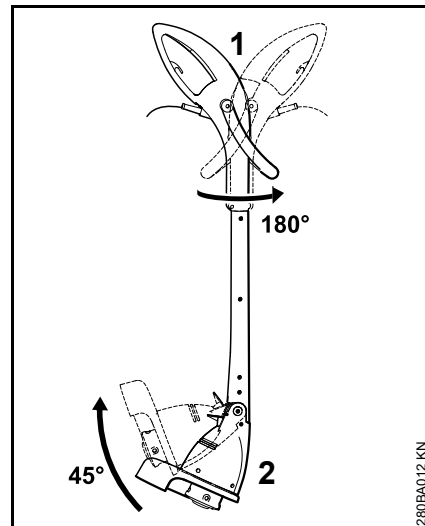
Darbinio kampo nustatymas



- Užraktą (1) paspausti
- Kotą (2) palenkti ir užfiksuoti; 3 fiksavimo padėty: A, B ir C

Įrenginį permontuoti pakraščiu apipjovimui

tik FSE 41



- Valdymo rankeną (1) pasukti link koto 180° kampu ir užfiksuoti, žiūrėti "Rankenų reguliavimas"
- Kotą (2) palenkti 45° kampu ir užfiksuoti, žiūrėti "Darbinio kampo nustatymas"

Įrenginio įjungimas į elektros tinklą

Elektros įtampos ir srovės dažnumo parametrai įrenginyje (žiūr. ant reklaminio skydelio) ir tinkle turi sutapti.

Elektros tinklo apsauginis jungiklis turi būti įrengtas pagal techninių davinių nurodymus – žiūr. "Techniniai daviniai"

Įrenginys turi būti jungiamas į elektros tinklą per saugiklį, kuris nutraukia elektros srovės padavimą, kai nutekanti į žemę srovė viršija 30 mA 30 ms.

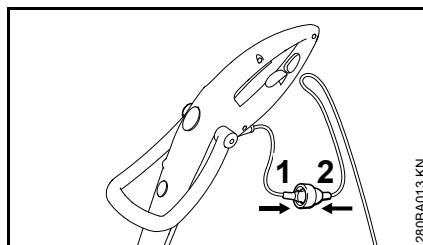
Elektros lizdas turi atitikti IEC 60364 taip pat šalies reikalavimus.

Įginamasis laidas

Įginamasis laidas turi būti sukonstruotas taip, kad turėtų mažiausiai tas pačias savybes, kaip jungiamasis laidas prie įrenginio. Atkreipti dėmesį į rūšies žymėjimą (tipo pavadinimas) ant jungiamojo laido.

Laido gyslos, priklausomai nuo tinklo įtampos ir laido ilgio, turi būti nurodyto skersplotio.

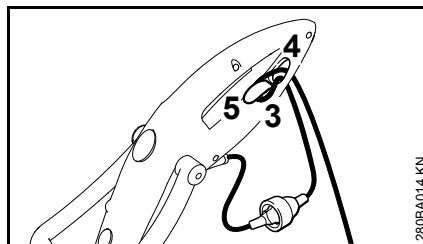
Laido ilgis	Mažiausias skersplotis
220 V – 240 V:	
iki 20 m	1,5 mm ²
20 m iki 50 m	2,5 mm ²
100 V – 110 V:	
iki 10 m	AWG 14 / 2,0 mm ²
10 m iki 30 m	AWG 12 / 3,5 mm ²



- Šakutę (1) įkišti į pailginimo laido lizdą (2)

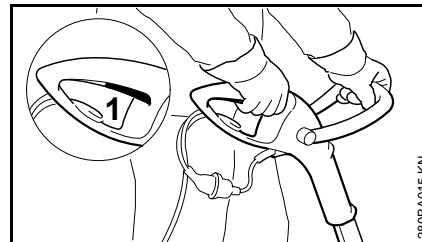
Laido fiksavimo mechanizmas

Laido laikiklis saugo maitinimo laidą nuo pažeidimo.



- iš pailginimo laido padaryti kilpą
- Kilpą (3) prakišti pro angą (4)
- Kilpą (3) užkabinti už kablo (5) ir užtvirtinti
- Šakutę kišti tik į pagal nurodymus instaliuotą rozetę.

Įrenginio įjungimas



- saugiai ir tvirtai atsistoti
- Įrenginį paimti abiem rankomis – dešinė ranka ant valdymo rankenos – kairė ant kilpinės rankenos
- stovėti tiesiai – įrenginį laikyti laisvai ir visada vesti iš dešinės į kairę
- Pjovimo įranga neturi liesti jokių daiktų ar žemės paviršiaus
- Jungiklį (1) paspausti

Įrenginį išjungti

- Jungiklį paleisti

ISPEJIMAS

Pjovimo įranga dar kurį laiką sukasi, paleidus akceleratoriaus klavišą – **įsibėgėjimo efektas!**

Jei ilgesnį laiką nedirbate – ištraukti iš elektros lizdo.

Jeigu įrenginys nenaudojamas, jį pastatyti taip, kad jis niekam nekliudytų.

Įrenginį apsaugoti nuo neteisėto panaudojimo.

Įrenginio saugojimas

Kai darbo pertrauka apie 3 mėnesiai:

- Įrenginį kruopščiai nuvalyti, ypač aušinimo angas
- Ritę su valu išimti, nuvalyti ir patikrinti

Pjovimo valo elastingumas ir tuo pačiu ilgaamžiškumas padidėja, jei jį laikome inde su vandeniu.

- Įrenginį saugoti sausoje ir saugioje vietoje. Apsaugoti nuo neteisėto panaudojimo (pvz. vaikų)

Pjovimo valą pakeisti

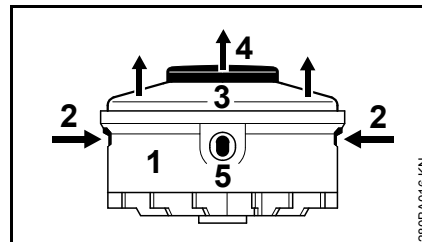
Įrenginio paruošimas

- Įrenginį išjungti
- Šakutę ištraukti iš elektros tinklo
- Įrenginį apsukti

Valo likučius pašalinti

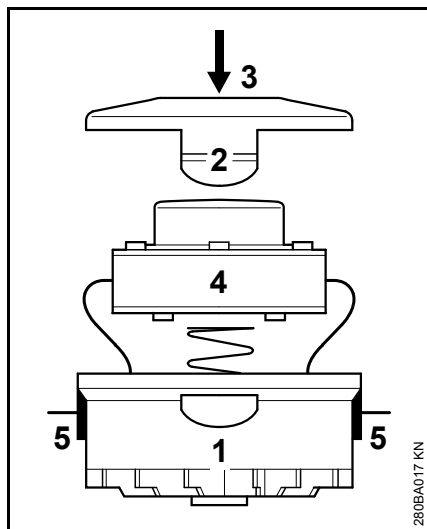
Dirbant normaliomis sąlygomis, valas "pjovimo galvoje" sunaudojamas iki beveik galo.

Ritės išėmimas



- Korpusą (1) laikyti tvirtai
- Liežuvėlius (2) paspausti ir dangtelį (3) nuimti
- Ritę (4) išimti iš korpuso

Naują ritę įdėti



- Naudoti 1,4 mm skersmens valą
- Valo galus prakišti pro kiaurymes (5) korpuse (1)
- Ritę (4) įdėti į korpusą
- Dangtelį (3) įspausti, kol abu liežuvėliai (2) girdimai užsifiksuos

Techninė priežiūra ir remontas

Duomenys tinka tik normalioms eksploataavimo sąlygoms. Esant apsunkintoms sąlygoms (daug dulkių) ir praigintam kasdieniam darbui, nurodytus intervalus atitinkamai sumažinti.		prieš darbo pradžią	baigus darbą ar kasdien	kas savaitę	kas mėnesį	esant trukdžiams	esant pažeidimams	jei reikia
Visas įrenginys	vizualinė apžiūra (būklė)	X						
	valyti		X					
Šakutė su laidu	patikrinti	X						
	pakeisti techninio aptarnavimo tarnyboje ¹⁾						X	
Jungiklis	Darbo tikrinimas	X						
	pakeisti techninio aptarnavimo tarnyboje ¹⁾					X	X	
Aušinimo angos	valyti		X					
Prieinami varžtai ir veržlės	paveržti							X
Pjovimo įranga (pjovimo galva)	Vizualinė apžiūra	X						
	pakeisti techninio aptarnavimo tarnyboje ¹⁾						X	
	patikrinti ar gerai pritvirtinta	X						
Lipdukas su piktogramomis	pakeisti						X	

¹⁾ STIHL rekomenduoja STIHL prekybos atstovą

Kaip sumažinti įrenginio dėvėjimąsi ir išvengti gedimų

Šios instrukcijos nurodymų laikymasis leidžia išvengti pernelyg didelio susidėvėjimo ir įrenginio gedimų.

Reikia taip kruopščiai naudoti, prižiūrėti ir saugoti įrenginį, kaip aprašyta šioje naudojimoinstrukcijoje.

Dėl visų gedimų, kurie atsirado dėl saugumo, valdymo ir priežiūros nurodymų nesilaikymo, atsakingas pats naudotojas. Prie jų priskiriami šie gedimai:

- dėl STIHL neleidžiamų įrenginio konstrukcijos pakeitimų
- dėl papildomos įrangos, kuri yra prastos kokybės arba nerekomenduojama bei netinka šiam įrenginiui, naudojimo
- dėl įrenginio naudojimo ne pagal paskirtį
- dėl įrenginio naudojimo sportinėse ir kitose varžybose
- dėl tolimesnio įrenginio su pažeistomis detalėmis ar mazgais naudojimo

Techninės priežiūros darbai

Visi skyriuje „Nurodymai techninei priežiūrai ir remontui“ aprašyti darbai turi būti atliekami reguliariai. Jeigu šių darbų negali atlikti pats naudotojas, reikia kreiptis į specializuotas durbtuves.

STIHL rekomenduoja techninės priežiūros ir remonto darbus pavesti atlikti tik specializuotam STIHL prekybiniam atstovui. STIHL

specializuoti pardavėjai reguliariai apmokomi ir gauna techninę informaciją.

Jeigu šie darbai nebuvo atlikti arba atlikti nereguliariai, gali atsirasti gedimai, dėl kurių atsakingas pats naudotojas. Prie jų be kita ko priskiriami:

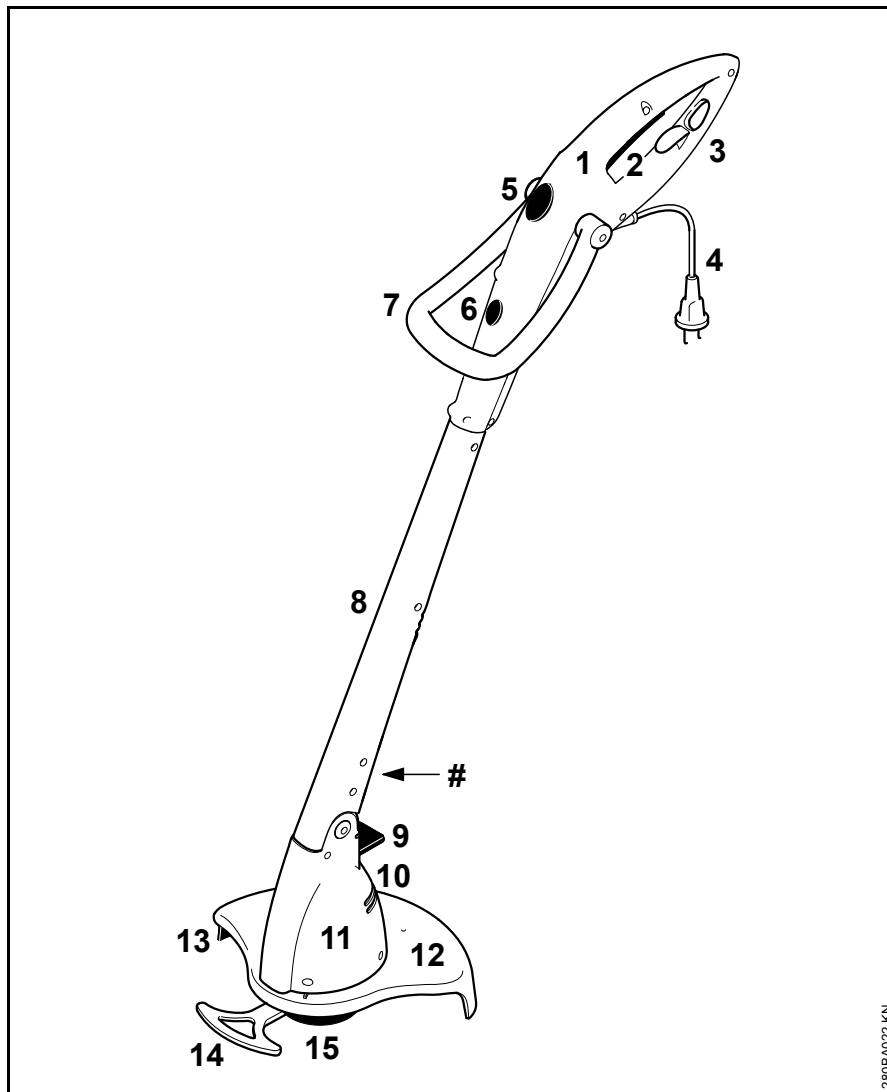
- įrenginio komponentų gedimai, atsiradę dėl nereguliarios ar nepakankamos techninės priežiūros (pvz. nepakankamo vėdinimo angų valymo)
- gedimai dėl blogos elektros instaliacijos (įtampa, nepakankamo skerspločio laidai)
- korozija ir kiti dėl jos atsiradę gedimai dėl neteisingo sandėliavimo
- įrenginio gedimai, atsiradę dėl nekokybiškų atsarginių detalių naudojimo

Besidėvinčios detalės

Kai kurios įrenginio detalės normaliai dėvisi, taip pat ir įrenginį eksploatuojant pagal paskirtį, todėl priklausomai nuo rūšies ir naudojimo trukmės, būtina jas laiku pakeisti. Prie jų priskiriama:

- Pjovimo įranga
- Apsauginis gaubtas

Svarbiausios dalys




- 1 Valdymo rankena
- 2 Jungiklis
- 3 Laido fiksavimo mechanizmas
- 4 Šakutė su laidu
- 5 Kilpinės rankenos užraktas
- 6 Valdymo rankenos užraktas (Tik FSE 41)
- 7 Rankena
- 8 Kotas
- 9 Variklio gaubto užraktas
- 10 Aušinimo angos
- 11 Variklio gaubtas
- 12 Apsauginis gaubtas
- 13 Peilis valo trumpinimui
- 14 Ribotuvas (tik FSE 41)
- 15 "Pjovimo galva"
- # Įrenginio numeris

280BA022 KN


Techniniai daviniai

Variklis

FSE 31, modelis 230 V

Nominalioji įtampa:	230 V
Dažnis:	50 Hz
Nominalioji srovė:	1,1 A
Galia:	245 W
Nominalus sūkių skaičius, esant apkrovai:	10100 1/min
Saugiklis:	min. 10 A
Apsaugos klasė:	II, 


FSE 41, modelis 230 V, 240 V¹⁾

Nominalioji įtampa:	230 V, 240 V ¹⁾
Dažnis:	50 Hz
Nominalioji srovė:	1,7 A
Galia:	400 W
Nominalus sūkių skaičius, esant apkrovai:	9900 1/min
Saugiklis:	min. 10 A
Apsaugos klasė:	II, 

1) Modelis Australijai

FSE 41, modelis 120 V

Nominalioji įtampa:	120 V
Dažnis:	60 Hz
Nominalioji srovė:	3,8 A
Galia:	400 W

Nominalus sūkių skaičius, esant apkrovai:	9900 1/min
Saugiklis:	min. 10 A
Apsaugos klasė:	II, 

Ilgis

FSE 31:	1100 mm
FSE 41:	1180 mm

Svoris

kartu su pjovimo įranga ir apsauginiu gaubtu

FSE 31:	2,2 kg
FSE 31 ¹⁾ :	2,8 kg
FSE 41:	2,6 kg
FSE 41 ¹⁾ :	3,2 kg

1) Modelis su 10 m jungimo laidu Didžiąjai Britanijai

"Pjovimo galva"

Pjovimo valo skersplotis	
FSE 31:	1,4 mm
FSE 41:	1,4 mm

Valo atsargos	
FSE 31:	2 x 4 m
FSE 41:	2 x 4 m

Garso lygio ir vibracijos vertės

Triukšmo lygio ir vibracijos verčių nustatymui naudojami darbo maksimaliu sūkių režimu duomenys.

Išsamesnių duomenų apie atitikimą vibracijos reikalavimams pagal direktyvą 2002/44/EG ieškokite www.stihl.com/vib

Garso slėgio lygis L_p pagal EN 50636-2-91

FSE 31:	82 dB(A)
FSE 41:	87 dB(A)

Garso galios lygis L_w pagal EN 50636-2-91

FSE 31:	92 dB(A)
FSE 41:	96 dB(A)

Vibracijos vertė a_{hv} pagal EN 50636-2-91

	Rankena kairė	Rankena dešinė
FSE 31:	1,2 m/s ²	1,8 m/s ²
FSE 41:	2,2 m/s ²	1,3 m/s ²

Garso lygio ir triukšmo lygio K-Wert nach RL 2006/42/EG = 2,0 dB(A); faktoriaus vertė pagal K-vibracijos K-faktoriaus vertė pagal RL 2006/42/EG = 2,0 m/s².

REACH

REACH pažymi ES potvarkį dėl registravimo, vertinimo ir chemikalų leistinas normas.

Informacijos apie atitikimą REACH potvarkiui (ES) Nr. 1907/2006 žiūrėti www.stihl.com/reach

Pastabos dėl remonto darbų

Šio įrenginio naudotojas gali atlikti tik tuos priežiūros ir remonto darbus, kurie aprašyti šioje naudojimo instrukcijoje. Kitus remonto darbus gali atlikti tik specializuotas pardavėjas.

STIHL rekomenduoja techninės priežiūros ir remonto darbus pavesti atlikti tik specializuotam STIHL prekybos atstovui. STIHL specializuoti pardavėjai reguliariai apmokomi ir gauna techninę informaciją.

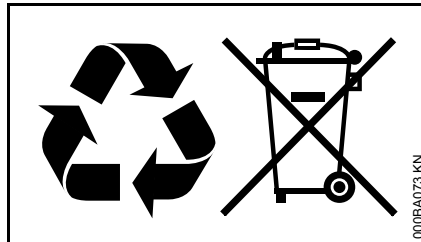
Remontuojant naudoti tik atsargines dalis, kurias STIHL leidžia naudoti šiam įrenginiui. Naudoti tik kokybiškas atsargines detales. Priešingu atveju gali kilti nelaimingo atsitikimo pavojus ar atsirasti gedimai įrenginyje.

STIHL rekomenduoja naudoti tik STIHL originalias atsargines detales.

STIHL originalias atsargines dalis atpažinsite pagal STIHL atsarginės detalės numerį, pagal užrašą **STIHL**® ir taip pat STIHL atsarginės detalės atpažinimo ženklą **GS** (ant smulkių detalių gali būti tik šis ženklas).

Antrinis panaudojimas

Sunaikinant laikytis specifinių šalies reikalavimų antriniam perdirbimui.



STIHL prietaisai nepriskiriami buitinėms šiukšlėms. STIHL įrenginį, akumuliatorių, priedus ir supakavimą pristatyti nekenksmingam aplinkai antriniam perdirbimui.

Aktuali informacija apie atliekų šalinimą yra pas STIHL prekybos atstovą.

ES- atitikties sertifikatas

ANDREAS STIHL AG & Co. KG
Badstr. 115
D-71336 Waiblingen

Vokietija

atsakingai pareiškia, kad

Rūšis:	Elektrinė žoliapjovė
Prekės ženklas:	STIHL
Tipas:	FSE 31 FSE 41

Serijos identifikacija: 4815

išpildo visus atitinkamų direktyvų 2011/65/ES, 2006/42/EB, 2014/42/EB, 2014/30/ES ir 2000/14/EB reikalavimus ir yra sukonstruotas ir pagamintas, remiantis produkto pagaminimo datai galiojančiomis sekančių formų versijomis:

EN 55014-1, EN 55014-2, EN 60335-1, EN 50636-2-91, EN 61000-3-2, EN 61000-3-3

Išmatuotas ir garantuotas triukšmo lygis buvo bandomas, remiantis direktyvos 2000/14/EG, skyrius VI, naudojant normas ISO 11094.

Dalyvavusi įstaiga:

DPLF
Deutsche Prüf- und Zertifizierungsstelle
für Land- und Forsttechnik GbR
(NB 0363)
Spremlberger Straße 1
D-64823 Groß-Umstadt

Išmatuotas triukšmo lygis

FSE 31: 92 dB(A)

Garantuotas triukšmo lygis

FSE 31: 94 dB(A)

Techninė dokumentacija saugoma:

ANDREAS STIHL AG & Co. KG
Produktzulassung

Pagaminimo metai, šalis ir įrenginio
numeris nurodyti ant įrenginio.

Waiblingen, 21.06.2017

ANDREAS STIHL AG & Co. KG

Jūsų



Thomas Elsner

Gaminių pardavimo ir serviso vadovas



Съдържание

Относно това ръководство за употреба	197
Указания за безопасност и техника на работа	197
Приложение	206
Монтаж на защитните приспособления	208
Регулиране/донастройване на нишката за косене	209
Регулиране на ръкохватките	209
Регулиране на работния ъгъл	210
Преустройство на машината в уред за подрязване на тревни бордюри	211
Включване на моторния уред към електрическата мрежа	211
Включване на моторния уред	212
Изключване на моторния уред	212
Съхранение на моторния уред	213
Смяна на нишката за косене	213
Указания за обслужване и поддръжка	214
Минимизиране на износването и избягване повреди	215
Основни части на моторния уред	216
Технически данни	217
Указания за ремонт	218
Отстраняване (на отпадъци)	218
Декларация на ЕС (EU) за съответствие	219

Уважаеми клиенти,

Благодарим Ви много, че сте избрали едно от висококачествените произведения на фирмата STIHL.

Това изделие е произведено по най-модерни методи на производство и с прилагане на многообхватни мерки за осигуряване на високо качество. Ние се стараем да направим всичко необходимо, за да бъдете доволни от Вашия моторен уред и да работите с него без проблеми.

Ако имате някакви въпроси относно Вашия уред, молим да се обърнете към Вашия търговски посредник или директно към пласментното ни дружество.

Ваш



Dr. Nikolas Stihl

STIHL®

Това ръководство за работа и употреба е със защитени авторски права. Всички права остават запазени, особено правото за правене на копия /размножаване, за превеждане и за преработка посредством електронни системи.

Относно това ръководство за употреба

Картинни символи

Всички картинни символи, които са поставени на уреда, са обяснени в това ръководство за употреба.

Означение на разделите /главите от текста



ПРЕДУПРЕЖДЕНИЕ

Предупреждение за опасност от злополуки и наранявания на физически лица, както и от сериозни имуществени щети.



УКАЗАНИЕ

Предупреждение за повреда на уреда или отделни негови части.

Техническо усъвършенстване

Фирмата STIHL работи непрекъснато по усъвършенстването на всички машини и уреди от продукцията си; затова си запазваме правото да променяме обхвата на доставка по отношение на формата, техниката и оборудването без предварително да съобщаваме за това.

Въз основа на текстовата и илюстрационна информация в това ръководство за употреба не могат да се правят рекламации.

Указания за безопасност и техника на работа



При работа с този моторен уред са необходими специални мерки за безопасност, тъй като се работи с много високи обороти на режещия инструмент и с електрически ток.



Преди първото пускане в експлоатация на уреда прочетете внимателно цялото ръководство за работа с него и го съхранявайте на сигурно място за по-нататъшна употреба. Несъблюдаването на ръководството за работа може да се окаже опасно за живота.

Спазвайте местните (за страната) предписания за предпазване от злополука, като например тези на професионалните

дружества, на социалните каси, на ведомствата за трудова защита и др.

Който работи за пръв път с уреда: трябва да му бъде обяснено от доставчика или от друг специалист как с него се борави безопасно – или да вземе участие в специализиран курс.

Не се разрешава на непълнолетни да ползват уреда – изключение правят младежи над 16 години, които се обучават под наблюдение.

Дръжте надалеч деца, животни и наблюдатели.

Ако уредът не се използва, да се изолира така, че да не представлява опасност за никого. Пазете уреда да не се използва от неупълномощени за работа с него, изваждайте щепсела за свързване с електрическата мрежа.

Потребителят носи отговорност за всякакви злополуки или опасности, които могат да възникнат спрямо други лица или имуществото им.

Предоставяйте или давайте назаем моторния уред само на лица, които са запознати подробно с този модел и с използването му – и винаги предоставяйте и неговото ръководство за употреба.

Лица, които поради ограничени физически, сензорни или психически способности не са в състояние да ползват уреда безопасно, могат да работят с него само под наблюдение или според инструкциите на отговорно лице.

Времето за употреба на шумоотделящи уреди може да бъде ограничено от съответните национални, а също така и от местните, локални разпоредби.

Всеки път преди започване на работа е необходимо да се проверява състоянието на уреда. Особено внимание следва да се обърне на електрозахранващия съединителен кабел, щепсела за свързване с електрическата мрежа и предпазните устройства.

Не използвайте захранващия проводник за теглене или транспортиране на уреда.

Преди започване на всякакви дейности по уреда, като например почистване, обслужване, смяна на части – **изваждайте щепсела за свързване с електрическата мрежа от контакта!**

Предпазителят на уреда не може да защити потребителя от всички предмети (камъни, стъкло, жици и др.), които се изхвърлят със сила (катапултират) от режещия инструмент. Тези предмети могат да рекушират в нещо и да ударят работещия с уреда.

За почистване на уреда да не се използват машини за почистване под високо налягане. Мощната водна струя може да повреди частите на уреда.

Не пръскайте уреда с вода.

Физическа годност

Който работи с уреда, трябва да бъде отпочинал, здрав и в добро физическо състояние.

Лицата, които поради здравословни причини не бива да се напрягат и натоварват, трябва да се осведомят при лекаря си дали могат да работят с уреда.

Забранена е работата с уреда след употребата на алкохол, на медикаменти или наркотици, намаляващи способността на реагиране.

Принадлежности и резервни части

Монтирайте на уреда само такива режещи инструменти или принадлежности, които са одобрени от STIHL за този уред, или технически идентични части. Ако имате въпроси относно тази тема, се обърнете към специализирания търговец. Използвайте само висококачествени инструменти или принадлежности. В

противен случай съществува опасност от злополуки за работещите или повреди на уреда.

STIHL препоръчва използването на оригинални инструменти и принадлежности на STIHL. Те са оптимално съгласувани по своите качества със съответното изделие и с изискванията на потребителя.

Не предприемайте никакви промени по уреда – това може да навреди на сигурността на работата. Фирмата STIHL не поема отговорност за щети, нанесени на физически лица или материални щети на имущество, възникнали в резултат от използването на неразрешени уреди за монтиране/пристрояване.

Области на употреба

Уредът – в зависимост от принадлежащите към него режещи инструменти – да се използва само за косене на трева, както и за рязане на диворастващи растения или подобни.

Използването на уреда за други цели не е позволено и може да доведе до злополуки или повреди на уреда. Не предприемайте никакви промени по това изделие – това също може да доведе до злополуки или повреди на уреда.

Облекло и екипировка

Носете отговарящи на предписанията облекло и екипировка.



Облеклото да е подходящо и целесъобразно и да не ограничава движенията. Плътно прилягащо облекло – работен комбинезон, а не работна куртка или манта.

Не носете дрехи, които могат да се закачат или заплетат в клони, шума или въртящи се части на уреда. Не носете и никакви шалове, вратовръзки и никакви украшения. Дългите коси трябва да са прибрани (с кърпа за глава, шапка, каска и др.).



Носете здрави обувки с предпазвачи от хлъзгане подметки с грайфери.

! ПРЕДУПРЕЖДЕНИЕ



За да намалите опасността от нараняване на очите, носете плътно прилепващи предпазни очила, съгласно норматив EN 166. Внимавайте за правилното поставяне на предпазните очила.

Носете защитна маска за лице и внимавайте за правилното ѝ поставяне. Предпазната маска за лице не е достатъчна защита за очите.

Носете "персонална" звукозащита срещу шум – като например капсуловидни антифони за защита на слуха.



Носете устойчиви работни обувки от износостойчив материал (напр. кожа).

STIHL предлага обширна програма за оборудване с лични предпазни средства.

Транспортиране на уреда

Винаги изключвайте уреда и изваждайте щепсела за електрическо захранване от мрежата.

В превозни средства: уредът да се подсигури срещу преобръщане и повреждане.

Преди започване на работа

Проверка на апарата

Проверете дали уредът е в изправност за работа – съблюдавайте съответните глави в ръководството за употреба:

- Прекъсвачът (шалтерът) трябва да се движи свободно – прекъсвачът (шалтерът) трябва при отпускане да се връща сам в изходната си позиция
- Комбинацията от режещ инструмент, предпазител и дръжка трябва да е разрешена и всички части трябва да са монтирани безупречно. Не използвайте метални режещи инструменти – **опасност от нараняване!**
- Проверете режещия инструмент за правилен монтаж, здрава позиция и безупречно състояние на изправност
- Проверете предпазните устройства (например предпазителя на режещия инструмент) за повреди или съответно

за износване.

Повредените части да се сменят с нови. Не работете с уреда, ако предпазителят е повреден

- Дръжките трябва да са винаги чисти и сухи, по тях да няма замърсявания – това е важно за безопасното боравене с уреда
- Нагласете ръкохватката (дръжката) на уреда според ръста на тялото на работещия с него

Разрешава се работа с уреда, само когато той е в пълна изправност – **опасност от злополука!**

Уредът може да се пуска в действие само тогава, когато всички негови конструктивни части са без повреди и са монтирани здраво.

Не предприемайте каквито и да било промени по устройствата за обслужване и безопасност

При включване на уреда режещият инструмент не бива да докосва земята или каквито и да било предмети.



Избягвайте контакт с режещия инструмент – **опасност от нараняване!**



След изключване на апарата режещият инструмент продължава да се движи още известно време – **ефект на инерцията!**

Включване в електрическата мрежа

Намалявайте опасността от удар с електрически ток:

- Напрежението и честотата на уреда (виж табелката, указваща типа) трябва да съвпадат с напрежението и честотата на електрическата мрежа
- Проверете за повреди захранващия проводник, щепсела за включване в мрежата и удължителния кабел. Забранено е използването на

повредени проводници, куплунги (съединителни клеми) и контакти (щепсели), както и на неотговарящи на предписанията захранващи проводници

- Включването в електрическата мрежа да става само чрез контакт, инсталиран съгласно предписанията
- Изолацията на захранващия и на удължителния кабел (проводник), щепселът и куплунгът (съединителната клема) да са в изправно състояние

- Никога не хващайте с мокри ръце щепсела за свързване с електрическата мрежа, електрозахранващия и удължителния проводник, както и електрическите щепселни съединения
- Използваният удължителен кабел (проводник) да отговаря на предписанията за съответния случай на употреба

Прокарвайте захранващия проводник и удължителния кабел по съответния правилен начин:

- Съблюдавайте минималните напречни сечения на отделните проводници – виж раздел "Електрическо свързване на уреда"
- Поставяйте и обозначавайте захранващия проводник така, че да не може да се повреди и да не представлява опасност за никого – **опасност от спъване!**

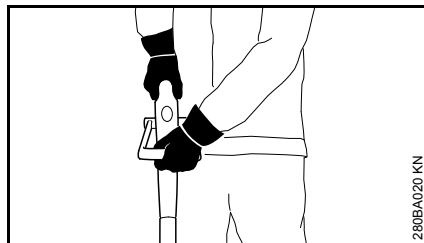
- Използването на неподходящи удължителни проводници може да се окаже опасно. Използвайте само такива удължителни проводници, които са разрешени за използване при външни условия и са съответно обозначени, като освен това напречното им сечение трябва да е достатъчно голямо
- Щепселът и куплунгът на удължителния проводник трябва да са водоустойчиви и не бива да се слагат във вода
- Не позволявайте те да се отъркват по ръбове, по остри или заострени предмети
- Не ги смачквайте в процепите на врати или прозорци
- При "поглъщане" на проводника – извадете щекера за свързване с ел. мрежа от контакта и оправете кабела

- Обезателно избягвайте всякакъв контакт с въртящия се режещ инструмент
- Винаги развивайте докрай кабелния барабан, за да се избегне опасността от пожар поради прегряване

Държане и управление на уреда

Уредът да се държи винаги **здраво с двете ръце** за дръжките. При работа е необходимо да имате винаги стабилна и сигурна опора.

Управлявайте уреда винаги отдясно на тялото си.



Лявата ръка да се постави на С-образната ръкохватка, а дясната – на дръжката за управление – това важи и за левичарите.

По време на работа



При повреда на захранващия проводник незабавно извадете щепсела от контакта – **опасност за живота поради удар с електрически ток!**

Не повреждайте захранващия проводник чрез преминаване върху него с превозни средства, смачкване, разтегляне и др.

Щепселът не бива да се изважда от контакта чрез теглене за захранващия проводник, а чрез хващане за самия щепсел.

Хващайте щепсела за свързване с ел. мрежа и захранващия проводник само със сухи ръце.

Никога не пръскайте уреда с вода – **опасност от късо съединение!**

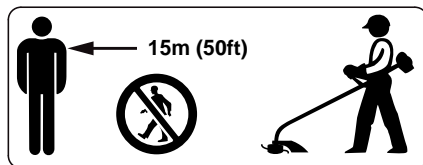


Не работете с уреда при дъжд, а също и в мокри или много влажни местности – задвижващият електромотор не е защитен от проникване на вода – **опасност от електрически удар и късо съединение!**

Не оставяйте уреда на открито, ако вали дъжд.

При възможна заплашваща опасност или в случай на авария веднага изключете моторния уред – отпуснете прекъсвача (шалтера) и блокировката на включвателя.

С уреда може да работи само един човек – забранено е присъствието на други лица в работния обхват.



В широк радиус около мястото на приложение/работа може да възникне опасност от злополука поради отхвърчащи предмети, изхвърлени с ускорение от машината, затова е забранено присъствието на други лица в радиус от 15 м. Това разстояние трябва да се спазва и спрямо предмети (превозни средства, стъкла на прозорци) – **опасност от повреждане на вещи и имущество!** Също и на разстояние над 15 м опасността не може да бъде напълно изключена.



Проверете терена за работа: твърди предмети – като камъни, метални части и други подобни, могат да отхвърчат от ускорението на машината – също и на по-далече от 15 m – **опасност от нараняване!** – и могат да повредят както режещия инструмент, така и други предмети в близост – като например паркирани автомобили, стъкла на прозорци (нанасяне щети на имущество).

Не работете никога без защита, подходяща за съответния уред и за съответния режещ инструмент – **опасност от нараняване** поради изхвърчащи със скорост предмети!

Не режете мокра трева.

Внимавайте на стръмни склонове, на неравни терени и т. н. – **опасност от подхлъзване!**

Захранващият проводник да се води винаги зад уреда – да не се върви в посока назад – **опасност от спъване!**

Внимавайте за препятствия: пънове, корени – **опасност от спъване!**

Работете само стоейки на земята, никога от нестабилни местоположения, никога на стълба или на работна платформа.

При поставени антифони за защита на слуха се изисква повишено внимание и предпазливост – тъй като способността за възприемане на предупредителни звукове (като например викове, звукови сигнали и др.) е значително намалена.

Правете редовно паузи за почивка по време на работа, за да предотвратите преумора и изтощение, в противен случай – **опасност от злополука!**

Работете винаги спокойно и внимателно – само при добри условия на видимост и осветление. Работете разумно, не излагайте на опасност други лица.

Работете с повишено внимание, на гъсто обрасли терени със силно намалена видимост.

Проверявайте режещия инструмент редовно и на кратки интервали, а при явно доловими промени – веднага:

- Изключете уреда, дръжте го здраво, за спиране на режещия инструмент го натиснете към земята и извадете щепсела за свързване с ел. мрежа от контакта
- Проверете състоянието на режещия инструмент, внимавайте за пукнатини

- Повредените режещи инструменти трябва незабавно да се сменят, дори и ако имат минимални пукнатини с дебелина на косъм
- Почиствайте редовно от трева и тръни фиксиращото устройство на режещия инструмент – отстранявайте задръстванията в областта на режещия инструмент или на предпазителя

За смяна на режещия инструмент изключвайте уреда и изваждайте щепсела за свързване с ел. мрежа от контакта. В случай на неволно стартиране на двигателя – **опасност от нараняване!**

Повредените или напукани режещи инструменти не бива повече да се използват, нито да се поправят – например чрез заваряване или изправяне – получава се промяна на формата (дисбаланс).

Отцепили се частици или отчупени парчета от режещите инструменти

могат да изхвърчат с голяма скорост и да доведат до **най-тежки наранявания** на работещия с уреда или на трети лица!

Използвайте само предпазители с нож, монтиран съгласно предписанията, за да може нишката за косене да се ограничи на допустимата дължина.

Избягвайте контакт с режещия нож – **опасност от нараняване!**

При ръчно регулиране на нишката за косене **обезателно изключвайте уреда** и изваждайте щепсела за свързване с ел. мрежа от контакта – **опасност от нараняване!**

При неправилна работа с прекалено дълги нишки за косене се намаляват работните обороти на двигателя. Това води до прегряване и до повреждане на двигателя.

В никакъв случай не замествайте нишката за косене със стоманена тел (жица) – **опасност от нараняване!**

В случай, че уредът е бил подложен на употреба, несъответстваща на предназначението му (като например въздействие на сила при удар или падане), то преди по-нататъшното му използване трябва непременно да се провери изправността му – виж също раздел "Преди да започнете работа". Проверявайте по-специално функционалната годност на предпазните устройства. В никакъв случай не работете повече с уреди, които не са технически безопасни. В случай на съмнение потърсете помощта на специализирания търговец. Преди да напуснете уреда: **изключете уреда** – извадете щепсела за свързване с ел. мрежа от контакта.

Вибрации

Този уред се характеризира с изключително минимално вибрационно натоварване на ръцете.

Въпреки това на потребителя /ползвателя на уреда се препоръчва да се подложи на медицински преглед, ако в единични случаи съществува съмнение за смущения в

кръвообращението на ръцете (като например изтръпване на пръстите).

Поддръжка и ремонт

Преди започване на каквито и да било дейности по поддръжката и ремонта на уреда, винаги изключвайте уреда и изваждайте щепсела за електрическо захранване от мрежата. При неволно задействане на двигателя – **опасност от нараняване!**

Моторният уред трябва редовно да се поддържа. Да се извършват само тези дейности по поддръжката и ремонта на моторния уред, които са описани в настоящето ръководство за употреба на уреда. Всички други дейности трябва да се възлагат на оторизиран търговец-специалист.

Фирмата STIHL препоръчва работите по поддръжката и ремонта на уреда да се възлагат за извършване само на оторизиран търговец-специалист на STIHL. За специализираните търговци на STIHL редовно се провеждат квалификационни курсове за обучение и им се предоставят на разположение най-новите технически информации по тези уреди.

Да се използват само висококачествени резервни части. В противен случай съществува опасност от злополуки за работещите с машината или повреди на моторния уред. Ако имате въпроси относно тази тема, се обърнете към оторизиран търговец-специалист.

STIHL препоръчва да се използват само оригинални резервни части на STIHL. Те са оптимално съгласувани по своите качества със съответния моторен уред и с изискванията на потребителя.

Не предприемайте каквито и да било промени по моторния уред – това може да доведе до намаляване безопасността на работа – **опасност от злополука!**

Да се проверява редовно изправността на изолацията и остаряването (трошливостта) на съединителния проводник и на щепсела /контакта за свързване с електрическата мрежа.

Ремонт или смяна на електрическите детайли, като например на съединителния (захранващия) кабел, да се възлага само на специалисти електротехници.

Пластмасовите детайли да се почистват с кърпа. Използването на силни средства за почистване може да повреди пластмасата.

Не пръскайте уреда с вода.

Проверявайте редовно затягането на закрепващите винтове на предпазните устройствата и на режещите инструменти и ако е необходимо, ги затягайте.

При необходимост почистете процепите за подаване на въздух за охлаждане в кожата на двигателя.

Съхранявайте машината на сухо и защитено срещу замръзване място.

Приложение

Косене



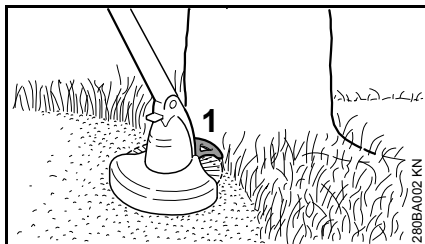
- Хванете уреда с две ръце – дясната ръка на дръжката за управление (1), а лявата ръка – на С-образната ръкохватка (2)
- Стойте изправени – дръжте спокойно моторния уред и го управлявайте винаги отдясно на тялото Ви
- Режещият инструмент не бива да докосва земята или каквито и да било предмети
- Движете уреда равномерно напред-назад, като при това наклоняйте главата за косене на 20 – 30° напред

- Разстоянието от нишката за косене до повърхността на ливадата определя височината на косене
- Косете по възможност с лявата страна на косачката – по този начин отрязаните части от растения и камъчетата се изхвърлят от машината в посока навън от работещия
- Избягвайте допира с огради, стени, камъни и др. – това води до повишено износване

Косене под препятствия

За по-удобно косене под храсти можете да смените ъгъла между стеблото на косачката и главата за косене, виж раздел "Регулиране на работния ъгъл".

Работа с отдалечителен елемент (само при FSE 41)



Отдалечителният елемент (1)

- ограничава работния обхват на нишката за косене
- и същевременно по време на косене предпазва от повреди, причинени от въртящата се нишка за косене (например на кората на дърветата).
- определя разстоянието до земята при подрязване на тревни бордюри

Подрязване на тревни бордюри (само при FSE 41)



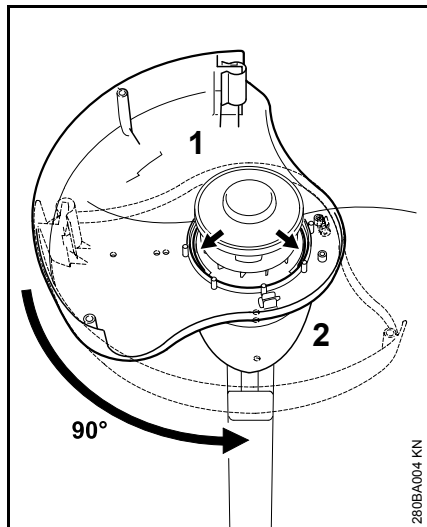
Машината може само с няколко ръчни манипулации да се преустрои в уред за подрязване на тревни бордюри (виж "Преустройство на машината в уред за подрязване на тревни бордюри").

- Употребявайте уреда така, както е показано на илюстрацията
- Направлявайте нишката за косене по дължината на бордюрите на ливадата – при това дръжте уреда на правилно разстояние спрямо земята или използвайте отдалечителен елемент

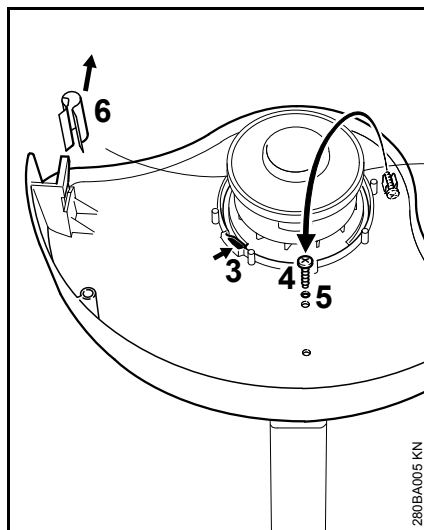


Не изхвърляйте изрязаните растения в битовите отпадъци – растителните отпадъци могат да се компостират.

Монтаж на защитните приспособления

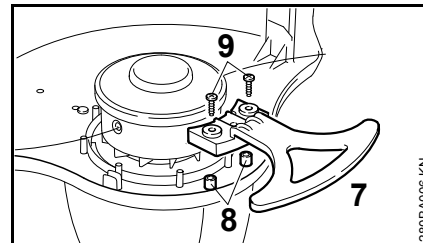


- Поставете предпазителя (1) отдолу на кожуха (2) на двигателя
- Предпазната повърхност – наляво
- Завъртете предпазителя на 90° в направляващите жлебове/ канали



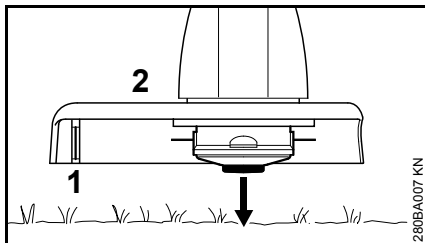
- Блокиращото езиче (3) трябва да зацеди
- Извадете винта (4) от държача, навийте го в отвора (5) и го затегнете
- Свалете защитното покритие (6) от ножа /резача на нишките за косене

Монтаж на отдалечителния елемент (само при FSE 41)



- Поставете отдалечителния елемент (7) върху щифтовете (8) и центриращия детайл – в предпазителя – и го фиксирайте с 2 винта (9)

Регулиране/донастройване на нишката за косене



- Дръжте въртящата се глава за косене успоредно на обраслата с растителност повърхност – допрете за кратко земята – регулират се около 3 cm нишка за косене

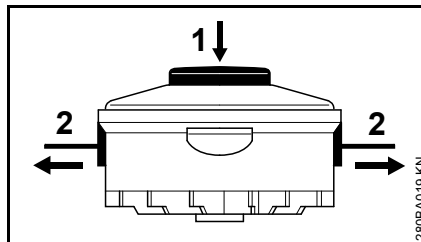
С помощта на ножа (1), намиращ се на предпазителя (2) свръхдългите режещи нишки се скъсяват на оптималната дължина – затова избягвайте да допирате за кратко земята няколко пъти едно след друго.

Нишката за косене се регулира допълнително само тогава, когато и двете нишки за косене са все още дълги най-малко 2,5 cm.

Ако нишката за косене е по-къса от 2,5 cm, регулирайте ръчно нишката за косене, виж раздел "Ръчно регулиране на нишката за косене".

Ръчно регулиране на нишката за косене

- Изключете на моторния уред
- Извадете щепсела за свързване с електрическата мрежа от контакта
- Обърнете уреда

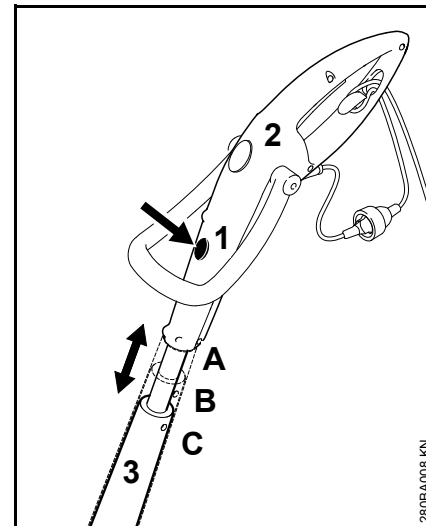


- Натиснете до упор копчето (1) на макарата
- Издърпайте краищата на режещата нишка (2) от макарата

Ако в макарата няма повече режеща нишка, сменете нишката за косене с нова, виж раздел "Смяна на нишката за косене с нова".

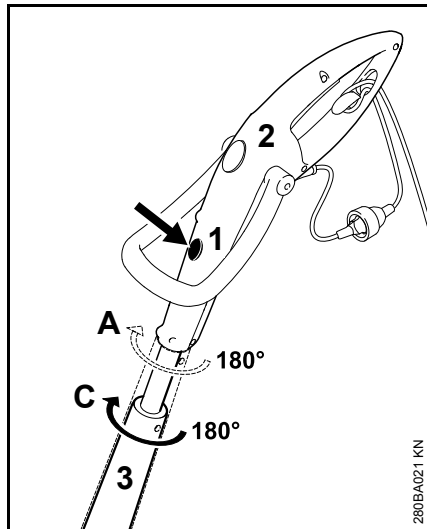
Регулиране на ръкохватките

Регулиране дължината на стеблото на косачката (само при FSE 41)



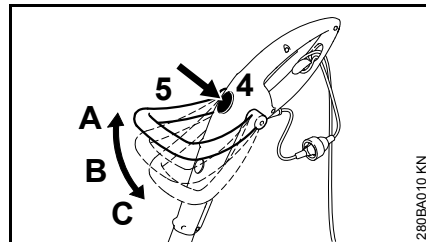
- Натиснете устройството за отключване (деблокиране) (1)
- Изтеглете дръжката за управление (2) в надлъжна посока към стеблото (3) на косачката и я застопорете в това положение, така че да зацепи: 3 положения на зацепване: А, В и С

Регулиране на ъгъла за управление (само при FSE 41)



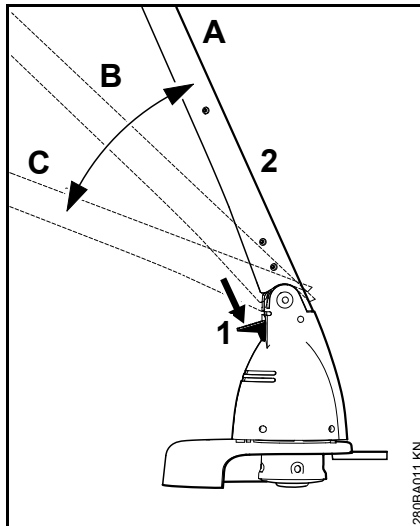
- Това е възможно само при надлъжна позиция на А и С
- Натиснете устройството за отключване (деблокиране) (1)
- Завъртете дръжката за управление (2) на 180° в посока към стеблото (3) на косачката и я застопорете в това положение, така че да зацепи: 2 положения на зацепване: 0° и 180°

Регулиране на С-образната ръкохватка



- Натиснете устройството (4) за отключване (деблокиране)
- Наклонете С-образната ръкохватка (5) и я застопорете в това положение, така че да зацепи: 3 положения на зацепване: А, В и С

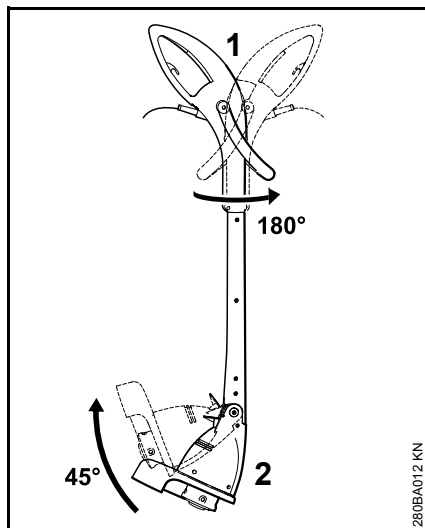
Регулиране на работния ъгъл



- Натиснете устройството за отключване (деблокиране) (1)
- Наклонете стеблото (2) и го застопорете в това положение, така че да зацепи: 3 положения на зацепване: А, В и С

Преустройство на машината в уред за подрязване на тревни бордюри

само при FSE 41



- Завъртете дръжката за управление (1) на 180° в посока към стеблото на косачката и я застопорете в това положение, така че да зацепи – виж раздел "Регулиране на дръжките и ръкохватките"
- Наклонете стеблото (2) на косачката на 45° и го застопорете в това положение, така че да зацепи – виж раздел "Регулиране на работния ъгъл"

Включване на моторния уред към електрическата мрежа

Напрежението и честотата на уреда (виж табелката, указваща типа) трябва да съвпадат с напрежението и честотата на захранването от електрическата мрежа

Минималната защита с електрически предпазители на захранването от електрическата мрежа трябва да съответства на предписанието в "Технически данни" – виж раздел "Технически данни".

Уредът трябва да се включи към мрежата за електрическо захранване посредством защитен прекъсвач на диференциална защита срещу недопустимия утечен ток, който прекъсва захранването с електрически ток, ако разрядният ток към земята надхвърли 30 mA.

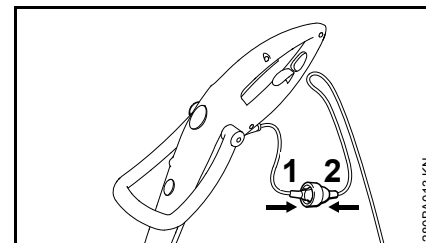
Захранването от електрическата мрежа трябва да отговаря на норматива IEC 60364, както и на специфичните за съответната страна предписания.

Удължителен проводник

Удължителният проводник трябва по своя вид конструкция да изпълнява поне същите характеристики като захранващия проводник на апарата. Съблюдавайте обозначителната маркировка, отнасяща се до вида конструкция (обозначение на типа) на захранващия проводник.

Жилата на проводника трябва, в зависимост от напрежението в електрическата мрежа и от дължината на проводника, да имат посочения по-долу минимален диаметър на напречното сечение.

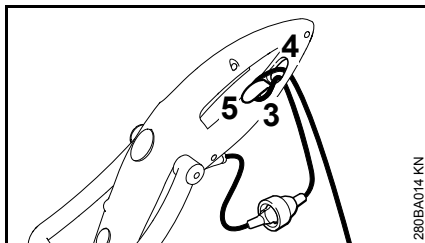
Дължина на проводника	Минимален диаметър на напречното сечение
220 V – 240 V:	
до 20 м	1,5 mm ²
20 м до 50 м	2,5 mm ²
100 V – 127 V:	
до 10 м	AWG 14 / 2,0 mm ²
10 м до 30 м	AWG 12 / 3,5 mm ²



- Вкарайте щепсела за свързване с ел. мрежа (1) в куплунга (съединителната клемма) (2) на удължителния проводник

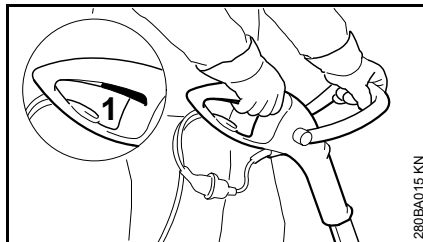
Устройство за облекчаване силата на опън

Устройството за облекчаване силата на опън защитава захранващия проводник от повреждане.



- Направете клуп с удължителния проводник
- Прекарайте клупа /примката (3) през отвора (4)
- Прекарайте клупа /примката върху куката (5) и го стегнете
- Вкарайте щепсела за свързване с електрическата мрежа на удължителния проводник в контакт, който е инсталиран съгласно предписанията

Включване на моторния уред



- Заемете сигурна и стабилна стойка
- Хванете уреда с две ръце – дясната ръка на дръжката за управление, а лявата ръка на кръговата обхващаща ръкохватка
- Стойте изправени – дръжте спокойно уреда и го управлявайте винаги отдясно на тялото Ви
- Режещият инструмент не бива да докосва земята или каквито и да било предмети
- Натиснете превключвателя (1)

Изключване на моторния уред

- Отпуснете превключвателя

! ПРЕДУПРЕЖДЕНИЕ

След отпускане на превключвателя, режещият инструмент продължава да се движи още известно време – **ефект на инерцията!**

При прекъсване на работата за по-продължително време – изваждайте щепсела за електрическо захранване от контакта.

Ако моторният уред не се използва повече, да се съхранява така, че да не представлява опасност за никого.

Пазете моторния уред от достъп на неспособни за работа с него лица.

Съхранение на моторния уред

При спиране на работа за повече от около 3 месеца

- Почистете основно машината, особено процепите за подаване на въздух за охлаждане
- Извадете макарата с нишката за косене, почистете я и я проверете

Еластичността, а с това и дълготрайността на нишката за косене се повишава, ако тя се съхранява в съд с вода.

- Съхранявайте уреда на сухо и сигурно място. Пазете уреда да не се използва от неупълномощени за работа с него (например от деца)

Смяна на нишката за косене

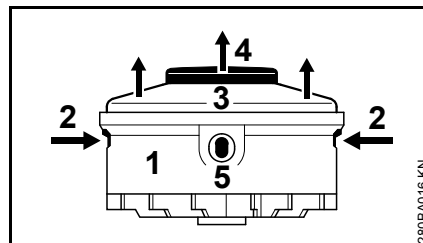
Подготовка на апарата

- Изключете апарата
- Извадете щепсела за свързване с електрическата мрежа от контакта
- Обърнете уреда

Отстраняване на остатъците от нишката за косене

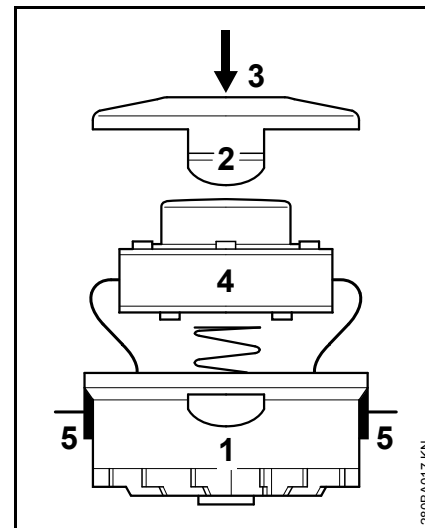
При нормална работа с уреда запасът от нишка в главата за косене се изразходва почти докрай.

Демонтиране на патрона /шпулата на макарата



- Хванете здраво кутията /корпуса (1)
- Натиснете езичетата (2) навътре и свалете капака (3)
- Извадете макарата (шпулата) (4) от кутията ѝ

Монтиране на нова макарата с нишка за косене



- Използвайте режеща нишка с диаметър на сечението 1,4 mm
- Прекарайте краищата на режещата нишка през отворите (5) намиращи се на копуса /кутията (1)
- Поставете макарата (шпулата) (4) в кожуха /кутията ѝ
- Натиснете капака (3) така, че да се чуе ясно как се фиксират езичетата (2)

Указания за обслужване и поддръжка

Следните данни се отнасят за нормални работни условия. При усложнени условия (силно запрашаване и т. н.) и при по-дълго ежедневно работно време, дадените по-долу интервали трябва съответно да се съкратят.		Преди започване на работа	След привършване на работа или съответно – всеки ден	Всяка седмица	Всеки месец	При смущения	При повреда	При необходимост
Цялата машина	Оглед (състояние)	X						
	Почистване		X					
Захранващ проводник	Проверка	X						
	Смяна от търговец-специалист ¹⁾						X	
Превключвател	Проверка на функциите	X						
	Смяна от търговец-специалист ¹⁾					X	X	
Процепи за подаване на въздух за охлаждане	Почистване		X					
Достъпни винтове и гайки	Дозатягане							X
Режещи инструменти (глава за косене)	Оглед	X						
	Смяна от търговец-специалист ¹⁾						X	
	Проверка на затягането (стабилността)	X						
Лепенка с указания за безопасност	Смяна						X	

¹⁾ Фирмата STIHL препоръчва търговеца-специалист на STIHL

Минимизиране на износването и избягване повреди

При спазване на предписанията в това ръководство за употреба на машината се избягва прекаленото износване и повреди на моторния уред.

Използването, поддръжката и съхранението на моторния уред трябва да се провеждат така внимателно, както е описано в това ръководство за употреба.

Потребителят на моторния уред е сам отговорен за всички повреди, които са възникнали поради неспазване на указанията за безопасност, за експлоатация и за поддръжка на машината. Това важи особено за:

- неразрешени от STIHL промени по изделието
- употребата на инструменти и принадлежности, неразрешени или неподходящи за този уред, или ако те са с ниско качество
- неотговарящо на предназначението използване на уреда
- Използване на моторния уред при спортни или състезателни мероприятия
- Повреди, които са възникнали вследствие на по-нататъшното ползване на моторния уред с дефектни части

Работи по поддръжката на уреда

Всички работи по машината, посочени в раздел "Указания за обслужване и поддръжка", трябва да се извършват редовно. В случай, че тези работи по обслужването и поддръжката на уреда не могат да се извършат от самия потребител, това трябва да се възложи за изпълнение на оторизиран търговец-специалист.

Фирмата STIHL препоръчва работите по поддръжката и ремонта на уреда да се възлагат за извършване само на оторизиран търговец-специалист на STIHL. За специализираните търговци на STIHL редовно се провеждат квалификационни курсове за обучение и им се предоставят на разположение най-новите технически информации по тези уреди.

Ако тези работи по поддръжката бъдат пропуснати или извършени некачествено, по машината могат да се явят повреди, за които е отговорен самият потребител. Към това спадат между другото и:

- Повреди на електромотора, причинени вследствие на ненавременна или недостатъчно извършена поддръжка (например недостатъчно почистване на устройството за подаване на въздух за охлаждане)
- Повреди, възникнали вследствие на неправилно свързване с електрическата мрежа (напрежение, недостатъчно оразмерени захванващи проводници)

- Корозионни повреди и други последстващи щети вследствие на неправилно съхраняване на уреда
- Повреди на моторния уред, възникнали вследствие употребата на резервни части с ниско качество

Части, подлежащи на износване


Някои части на моторния уред подлежат на нормално износване дори и при използване съгласно предназначението му и трябва според вида и продължителността на употребата им да се сменят навреме. Към тях се отнасят между другото:

- Режещ инструмент
- Предпазител


Технически данни

Двигател

FSE 31, Изпълнение 230 V


Номинално напрежение:	230 V
Честота:	50 Hz
Номинална сила на електрическия ток:	1,1 A
Мощност:	245 W
Номинални обороти с натоварване:	10100 1/min
Защитно устройство:	минимум 10 A
Класа на защита:	II, 

FSE 41, Изпълнение 230 V, 240 V¹⁾

Номинално напрежение:	230 V, 240 V ¹⁾
Честота:	50 Hz
Номинална сила на електрическия ток:	1,7 A
Мощност:	400 W
Номинални обороти с натоварване:	9900 1/min
Защитно устройство:	минимум 10 A
Класа на защита:	II, 

1) Изпълнение за Австралия

FSE 41, Изпълнение 120 V

Номинално напрежение:	120 V
Честота:	60 Hz
Номинална сила на електрическия ток:	3,8 A
Мощност:	400 W
Номинални обороти с натоварване:	9900 1/min
Защитно устройство:	минимум 10 A
Класа на защита:	II, 

Дължина

FSE 31:	1100 mm
FSE 41:	1180 mm

Тегло

в комплект с режещ инструмент и предпазител

FSE 31:	2,2 kg
FSE 31 ¹⁾ :	2,8 kg
FSE 41:	2,6 kg
FSE 41 ¹⁾ :	3,2 kg

1) Модел-изпълнение за Великобритания с дължина на захранващия проводник 10 m

Глава за косене

Диаметър на напречното сечение на нишката за косене

FSE 31:	1,4 mm
FSE 41:	1,4 mm

Запас /резерва от нишка за косене

FSE 31:	2 x 4 m
FSE 41:	2 x 4 m

Акустични и вибрационни стойности

За определяне на акустичните и вибрационни стойности на машината се взема под внимание работното състояние „номинални максимални обороти“.

За по-нататъшна информация относно изпълнението на Директивата за работодатели относно вибрациите 2002/44/EO – виж интернет страница: www.stihl.com/vib

Ниво на акустично налягане L_p съгласно EN 50636-2-91

FSE 31:	82 dB(A)
FSE 41:	87 dB(A)

Максимални ниво на акустично налягане L_w съгласно EN 50636-2-91

FSE 31:	92 dB(A)
FSE 41:	96 dB(A)

Вибрационна стойност a_{HV} съгласно EN 50636-2-91

	Ръкохватка отляво	Ръкохватка отляво
FSE 31:	1,2 м/сек ²	1,8 м/сек ²
FSE 41:	2,2 м/сек ²	1,3 м/сек ²

Коефициентът-К за ниво на звука и ниво на звуковата мощност съгласно RL 2006/42/EG е равен на 2,0 dB(A);

коефициентът-К за вибрационната стойност съгласно RL 2006/42/EG е равен на 2,0 м/сек².

REACH

Съкращението "REACH" обозначава регламента на EG (Европ. общност) за регистриране, анализ и допустимост на химическите препарати.

За информации относно изпълнението на регламента "REACH" (EG /Европ. общност) номер 1907/2006 виж интернет страница www.stihl.com/reach


Указания за ремонт

Потребителите на този уред имат право да извършват само тези дейности по поддръжката и обслужването на уреда, които са описани в настоящото ръководство за употреба. Всякакви други ремонти трябва да се извършват само от оторизирани специализирани търговци.

Фирмата STIHL препоръчва работите по поддръжката и ремонта на уреда да се възлагат за извършване само на оторизиран търговец-специалист на STIHL. За специализираните търговци на STIHL редовно се провеждат квалификационни курсове за обучение и им се предоставят на разположение най-новите технически информации по тези уреди.

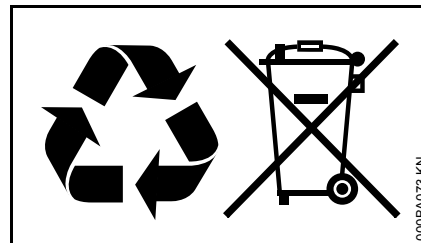
При ремонт използвайте само такива резервни части, които са изрично одобрени от STIHL за монтаж на този уред – или технически идентични части. Да се използват само висококачествени резервни части. В противен случай съществува опасност от злополуки за работещите с машината или повреди на моторния уред.

Фирмата STIHL препоръчва да се използват само оригинални резервни части на STIHL.

Оригиналните резервни части на STIHL се познават по номера за резервни части на STIHL, по надписа **STIHL** и понякога по знака за резервни части на фирмата  (на малки части може да е поставен само последният знак).

Отстраняване (на отпадъци)

При отстраняване / изхвърляне на уреда да се спазват предписанията, специфични за съответната държава на пласмент.



Изделията на STIHL да не се изхвърлят при битовите отпадъци. Изделието на STIHL, акумулаторът (батерията) му, принадлежностите му и опаковката му да се предадат за вторична употреба, незамърсяваща околната среда.

Актуална информация, относяща се до отстраняването на употребявани изделия, може да се получи от търговеца-специалист на STIHL.

Декларация на ЕС (EU) за съответствие

ANDREAS STIHL AG & Co. KG
Badstr. 115
D-71336 Waiblingen

Германия

заявява на лична самостоятелна отговорност, че

Вид машина: Електрическа моторна косачка

Фабрична марка: STIHL

Тип: FSE 31
FSE 41

Серийна идентификация: 4815

отговаря на предписанията по прилагане на директивите 2011/65/ЕО, 2006/42/ЕС, 2014/30/ЕО и 2000/14/ЕС и е разработен и произведен съгласно валидните към датата на производство версии на следните стандарти:

EN 55014-1, EN 55014-2, EN 60335-1, EN 50636-2-91, EN 61000-3-2, EN 61000-3-3

За изчисляване на измереното и на гарантираното максимално ниво на акустична мощност се процедира съгласно директивата 2000/14/ЕО, приложение VI, с прилагане на стандарта ISO 11094.

Участващ нотифициран орган:

DPLF
Немски център за изследване и сертифициране на земеделска и горска техника (DPLF) (NB 0363)
Spremberger Straße 1
D-64823 Groß-Umstadt

Измерено максимално ниво на акустична мощност

FSE 31: 92 dB(A)

Гарантирано максимално ниво на акустична мощност

FSE 31: 94 dB(A)

Съхранение на техническата документация:

ANDREAS STIHL AG & Co. KG
Одобрение на продукти

Годината на производство, страната на производство и машинният номер са посочени на апарата.

Waiblingen, 21.06.2017

ANDREAS STIHL AG & Co. KG

в качеството на заместник



Томас Елснер

Ръководител управление на продукти и услуги



Cuprins

Despre acest manual de utilizare	221
Instrucțiuni de siguranță și tehnica de lucru	221
Aplicații	228
Atașarea dispozitivelor apărătoare	229
Ajustarea firului cositor	230
Reglarea mânerelor	231
Reglarea unghiului de lucru	232
Echiparea utilajului pentru tăietorul de margini	232
Racordarea electrică a utilajului	233
Pornirea utilajului	233
Deconectarea utilajului	234
Depozitarea utilajului	234
Înlocuirea firului cositor	234
Instrucțiuni de întreținere și îngrijire	236
Minimizarea uzurii și evitarea pagubelor	237
Componente principale	238
Date tehnice	239
Instrucțiuni pentru reparații	240
Colectarea deșeurilor	240
Declarație de conformitate EU	240

Stimată cumpărătoare, stimate cumpărător,

vă mulțumim că ați ales un produs de calitate al firmei STIHL.

Acest produs a fost obținut prin metode moderne de prelucrare, la care s-au adăugat măsuri sporite de asigurare a calității. Am depus toate eforturile pentru a ne asigura că acest aparat va corespunde cerințelor dumneavoastră și că îl puteți utiliza fără probleme.

Pentru informații cu privire la aparatul dumneavoastră, vă rugăm să vă adresați dealerului dvs. sau direct, societății noastre de distribuție.

Al dvs.



Dr. Nikolas Stihl

STIHL®

Despre acest manual de utilizare

Simboluri

Toate simbolurile care se găsesc pe aparat, sunt descrise în acest manual de utilizare.

Simbolizarea paragrafelor



AVERTISMENT

Avertisment cu privire la pericolul de accident și rănire, precum și pericolul unor pagube materiale semnificative.



INDICAȚIE

Avertisment cu privire la avarierea utilajului sau componentelor individuale.

Dezvoltare tehnică

STIHL se preocupă în mod constant de îmbunătățirea tuturor mașinilor și utilajelor; prin urmare ne rezervăm dreptul de a efectua modificări în programul de livrare în ceea ce privește forma, tehnologia și echiparea.

Prin urmare nu pot fi ridicate pretenții cu privire la informațiile și figurile din acest manual de utilizare.

Instrucțiuni de siguranță și tehnica de lucru



Măsurile speciale de siguranță se impun la utilizarea acestui utilaj, deoarece se lucrează cu o turație foarte mare a uneltei tăietoare și sub intensitatea curentului electric.



Manualul de utilizare se va citi în întregime cu atenție înainte de punerea în funcțiune și se va păstra în siguranță pentru a fi utilizat ulterior. Nerespectarea instrucțiunilor de utilizare poate duce la grave accidente.

Se vor respecta normele de siguranță specifice țării respective, de ex. cele emise de cooperările profesionale, casele de asigurări sociale, autoritățile însărcinate cu protecția muncii și altele.

La prima întrebuințare a utilajului: Se solicită vânzătorului sau persoanelor

de specialitate explicații referitoare la funcționarea în siguranță – sau se participă la un curs de instruire.

Minorilor nu le este permisă folosirea utilajului – cu excepția tinerilor peste 16 ani care se instruiesc sub supraveghere.

Copiii, animalele și persoanele privitoare trebuie să păstreze distanța.

În cazul neutilizării, utilajul se va depozita în așa fel încât să nu pună în pericol nici o persoană. Utilajul se va asigura împotriva accesului neautorizat, ștecherul se scoate de la rețea.

Utilizatorul este responsabil pentru accidentele sau pericolele apărute față de alte persoane sau de lucrurile aparținând acestora.

Utilajul va fi înmânat sau împrumutat numai acelor persoane care au cunoștințe despre modelul respectiv și utilizarea lui – și întotdeauna se va înmâna și manualul de utilizare.

Persoanele care din cauza capacității limitate de natură fizică, senzorială sau mentală, nu pot opera aparatul în condiții de siguranță, vor lucra cu acesta numai sub supraveghere sau conform instrucțiunilor unei persoane responsabile.

Întrebuințarea utilajelor cu emisie prin ultrasunete poate fi limitată temporar atât prin hotărâri naționale, cât și locale.

Verificați cu atenție starea corespunzătoare a utilajului de fiecare dată înainte de a începe lucrul. Acordați atenție specială cablului de racord, ștecherului de rețea și dispozitivelor de siguranță.

Nu întrebuințați cablul de racord pentru a trage sau a transporta utilajul.

Înainte de executarea oricărei lucrări la utilaj, de ex. curățare, întreținere, înlocuirea pieselor – **scoateți ștecherul de rețea!**

Apărătoarea utilajului nu poate proteja utilizatorul de toate obiectele (pietre, sticlă, sârmă etc) antrenate în mișcare centrifugă de către

unealta tăietoare. Aceste obiecte pot ricoșa oriunde și pot nimeri utilizatorul.

Pentru curățarea utilajului nu întrebuințați curățătorul de înaltă presiune. Jetul puternic de apă poate avaria componentele utilajului.

Nu pulverizați apă asupra utilajului.

Adaptarea din punct de vedere fizic

Persoanele care folosesc utilajul trebuie să fie odihnite, sănătoase și în bună formă fizică.

Persoanele care din motive de sănătate nu trebuie să depună efort, vor apela la medicul personal pentru a afla dacă este posibil să folosească utilajul respectiv.

După administrarea de alcool, medicamente care influențează capacitatea de reacție sau droguri nu este permisă utilizarea utilajului.

Accesorii și piese de schimb

Se vor utiliza numai uneltele tăietoare sau accesoriile aprobate de STIHL și destinate acestui utilaj sau piese similare din punct de vedere tehnic. Pentru orice nelămurire adresați-vă unui serviciu de asistență tehnică. Se vor utiliza numai piese și accesorii de calitate. În caz contrar apare pericolul accidentării sau avarierii motoutilajului.

STIHL vă recomandă utilizarea pieselor de schimb și accesoriilor originale STIHL. Datorită caracteristicilor lor acestea sunt optime pentru produs și corespund cerințelor utilizatorului.

Asupra utilajului nu se va executa nici o modificare – în caz contrar ar putea fi periclitată siguranța. STIHL nu își poate asuma nici o răspundere pentru leziuni asupra persoanelor și daunele provocate bunurilor, cauzate de folosirea utilajelor atașabile neaprobate de STIHL.

Domenii de utilizare

Utilajul – în funcție de uneltele tăietoare aferente – se utilizează numai la cositul ierbii precum și la tăierea vegetației sălbatice sau altele similare.

Întrebuințarea utilajului în alte scopuri este interzisă și poate duce la accidente sau defecțiuni ale aparatului. Nu se execută modificări asupra produsului – și în acest caz pot apărea accidente sau defecțiuni ale utilajului.

Îmbrăcăminte și echipament

Îmbrăcăminte și echipamentul se vor purta în conformitate cu prevederile.



Îmbrăcăminte trebuie să fie adaptată scopului și să fie confortabilă. Costumul nu trebuie să fie lejer – costum combinat, fără manta de lucru.

Nu se poartă îmbrăcăminte care se poate agăța de lemn, mărăciniș sau de piesele

utilajului care se găsesc în mișcare. Nici șaluri, cravată și bijuterii. Părul lung se va strânge și proteja (batic, șapcă, cască etc.).



Purtați încălțăminte rezistentă cu talpă aderentă, stabilă la alunecare.

! AVERTISMENT



Pentru reducerea riscului de leziuni la ochi, purtați ochelari de protecție cu aplicare strânsă conform normei EN 166. Aveți grijă la corecta așezare a ochelarilor de protecție.

Purtați mască de protecție și aveți grijă la așezarea corectă. Maska de protecție nu reprezintă o protecție suficientă pentru ochi.

Purtați o protecție "personală" la sunete – de ex. capsule de protecție a auzului.



Purtați mănuși de protecție robuste, confecționate din material rezistent (spre exemplu din piele).

STIHL oferă un program cuprinzător în privința echipamentului personal de protecție.

Transportarea utilajului

Întotdeauna deconectați utilajul și scoateți ștecherul din priză.

În vehicule: utilajul se asigură contra răsturnării și avarierii.

Înainte de utilizare

Se verifică utilajul

Se verifică starea sigură de funcționare a utilajului, conform instrucțiunilor – atenție la capitolul corespunzător din manualul de utilizare:

- comutatorul trebuie să fie ușor accesibil – după eliberare comutatorul trebuie să se retragă în poziția de ieșire
- combinația de unealtă tăietoare, apărătoare și mâner trebuie să fie aprobată și toate componentele trebuie să fie montate corespunzător. Nu se utilizează unelte tăietoare metalice – **pericol de rănire!**
- verificați montajul corect, poziția stabilă și starea ireproșabilă a uneltei tăietoare

- Dispozitivele de protecție (de exemplu apărătoarea uneltei tăietoare) se verifică dacă prezintă deteriorări, respectiv uzură. Piesele avariate se înlocuiesc. Utilajul nu se utilizează cu apărătoarea avariata

- mânerul se mențin curate și uscate, se îndepărtează murdăria – important pentru dirijarea mai sigură a utilajului
- mânerul se reglează corespunzător mărimii corpului

Utilajul se utilizează numai când se găsește în stare sigură de funcționare – **pericol de accident!**

Utilajul va fi pus în funcțiune numai dacă toate componentele sunt intacte și montate fest.

nu executați nicio modificare la dispozitivele de comandă și siguranță

La pornirea utilajului unealta tăietoare nu trebuie să atingă niciun obiect și nici solul.



Evitați contactul cu unealta tăietoare – **pericol de rănire!**



Unealta tăietoare se mișcă în continuare la scurt timp după deconectarea utilajului – **efect de inerție!**

Racordul electric

Minimizarea pericolului de curentare:

- tensiunea și frecvența utilajului (vezi eticheta modelului) trebuie să corespundă tensiunii și frecvenței de rețea
- verificați starea de deteriorare a cablului de racord, ștecherului de rețea și cablului prelungitor. Cablurile, cuplele și ștecherele avariate sau cablurile de racord necorespunzătoare nu se vor mai utiliza
- efectuarea racordului electric numai la o priză instalată corespunzător normelor

- izolația cablului de racord și cablului prelungitor, ștecherului și cuplei trebuie să fie în stare ireproșabilă
- nu apucați cu mâinile ude ștecherul, cablul de racord și prelungitorul, precum și îmbinările electrice.
- cablul prelungitor utilizat trebuie să corespundă normelor pentru aplicația respectivă

Cablul de racord și cablul prelungitor se aranjează ordonat:

- respectați secțiunea minimă transversală a cablurilor – vezi "Racordarea electrică a utilajului"
- Cablul de racord se amplasează și se marchează în așa fel încât să nu fie avariat și nimeni să nu se afle în pericol – **pericol de împiedicare!**
- Întrebuințarea prelungitoarelor necorespunzătoare de cablu poate fi periculoasă. Utilizați numai prelungitoare acceptate

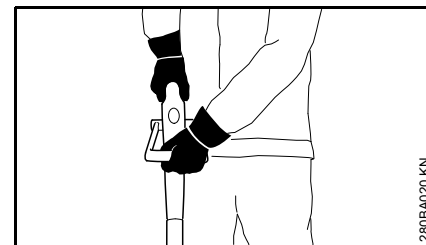
pentru utilizare exterioară și care sunt simbolizate corespunzător, precum și care au o secțiune transversală suficientă

- ștecherul și cuplajul prelungitorului trebuie să fie etanșe și nu trebuie să se găsească în apă
- nu lăsați să fie secționate în zona muchiilor, obiectelor ascuțite sau tăioase
- nu lăsați să fie strivite prin crăpăturile ușii sau șpalturile ferestrelor
- la cablurile împletite – scoateți ștecherul de rețea și desfășurați cablurile
- evitați neapărat atingerea uneltei tăietoare aflate în mișcare de rotație
- de fiecare dată desfășurați complet tamburul de cablu pentru a evita pericolul de incendiu prin supraîncălzire.

Prinderea și dirijarea utilajului

Utilajul se ține întotdeauna **cu ambele mâini** de mânere **ferm**. Asigurați întotdeauna o poziție sigură și stabilă.

În permanență utilajul se va găsi în partea dreaptă a corpului.



Mâna stângă pe mânerul cadru, mâna dreaptă pe mânerul de comandă – la fel și la stângaci.

În timpul lucrului



La avarierea cablului de racord scoateți imediat ștecherul de rețea – **pericol mortal de electrocutare!**

Nu deteriorați cablul de racord călcând peste el, nu-l striviți, rupeți etc.

Ștecherul de rețea se apucă și nu se scoate din priză prin tragerea cablului de racord.

Ștecherul de rețea și cablul de racord se apucă numai cu mâinile uscate, nu umede.

Nu stropiți cu apă utilajele – **pericol de scurtcircuitare!**



Nu utilizați utilajul pe timp de ploaie sau în medii ude sau foarte umede – motorul de antrenare nu este protejat la apă – **pericol de curentare și scurtcircuit!**

Nu expuneți utilajul în ploaie.

În caz de pericol iminent, respectiv în caz de urgență opriți imediat utilajul – eliberați comutatorul și blocatorul de siguranță.

Utilajul va fi utilizat numai de o singură persoană – în zona de lucru nu trebuie să se găsească și alte persoane.



Materialele antrenate în mișcare centrifugă și proiectate pot produce accidente într-o arie extinsă din jurul locului de desfășurare a activității, motiv pentru care nu este permisă staționarea altor persoane pe o rază de 15 m. Această distanță se va păstra și față de obiecte (vehicule, ferestre) – **pericol de avariere a obiectelor!** Chiar și la distanțe de peste 15 m expunerea la pericol nu poate fi exclusă.



Verificați terenul: Obiecte solide – pietre, piese metalice și alte materiale similare pot fi antrenate în mișcare centrifugă și proiectate – chiar și la distanțe de peste 15 m – **pericol de rănire!** – și pot avaria unealta tăietoare precum și alte obiecte (de ex. autovehiculul ele parcate, geamuri) (avarierea materialelor).

Nu lucrați niciodată fără apărătoarea corespunzătoare pentru utilaj și unealta tăietoare – în urma obiectelor antrenate în mișcare centrifugă **pericol de rănire!**

Nu tundeți iarba udă.

Atenție la remorci, teren denivelat etc. – **pericol de alunecare!**

Cablul de racord trebuie să se găsească întotdeauna în spatele utilajului – nu vă deplasați cu spatele – **pericol de împiedicare!**

Atenție la obstacole – cioturi de copaci, rădăcini – **pericol de împiedicare!**

Lucrați numai din poziție verticală, niciodată nu vă poziționați în locuri instabile, pe o scară sau pe o platformă de lucru.

Este necesară o atenție mărită și precauție la purtarea protecției la auz, deoarece percepția pericolului prin zgomote (țipete, tonuri de semnalizare etc) este limitată.

Pauzele de lucru trebuie luate la momentele corespunzătoare pentru a evita oboseala și epuizarea – **pericol de accident!**

Lucrați calm și precaut – numai în condiții de bună vizibilitate și cu lumină suficientă. Lucrați cu atenție astfel încât să nu-i puneți pe ceilalți în pericol.

Lucrați cu deosebită precauție pe terenuri fără vizibilitate, cu vegetație sălbatică.

Unealta tăietoare se verifică la intervale periodice, scurte și imediat dacă sesizați vreo modificare:

- opriți utilajul, prindeți-l ferm, apăsați unealta tăietoare pe sol pentru frânare și scoateți ștecherul de rețea
- verificați starea și poziția stabilă, atenție la fisuri

- Înlocuiți imediat uneltele tăietoare avariate sau tocite, chiar și în cazul unor fisuri minore

- Curățați la intervale periodice suportul portsculă de iarbă și vegetație – îndepărtați obstacolele din zona uneltei tăietoare sau apărătoare

Pentru înlocuirea uneltei tăietoare, opriți utilajul și scoateți ștecherul de rețea. La pornirea accidentală a motorului apare – **pericolul de rănire!**

Uneltele tăietoare avariate sau fisurate nu se mai utilizează și nu se repară – prin sudură sau îndreptare – modificarea formei (decalibrare).

Particulele sau bucățile rupte se pot desface și îndrepta cu mare viteză către utilizator sau alte persoane – **răniri grave!**

Se utilizează numai apărătoarea având cuțitul montat conform prescripțiilor, pentru ca firul cositor să fie tăiat la lungimea permisă.

Evitați contactul cu cuțitul – **pericol de rănire!**

Pentru ajustarea manuală a firului cositor, neapărat opriți utilajul și scoateți ștecherul de rețea – **pericol de rănire!**

Utilizarea necorespunzătoare cu fire cositoare prea lungi reduce turația de lucru a motorului. Acest lucru duce la supraîncălzirea și avariarea motorului.

Firul tăietor nu se va înlocui cu sârmă de metal – **pericol de rănire!**

În cazul în care utilajul a fost supus unei solicitări necorespunzătoare (de ex. prin lovire sau prăbușire), înainte de a fi folosit în continuare neapărat se va verifica starea sigură de funcționare – vezi și capitolul "Înainte de utilizare". Verificați în special funcționarea dispozitivelor de siguranță. Nu utilizați în nici un caz în continuare utilajele care nu mai sunt sigure în funcționare. În caz de nesiguranță se va apela la serviciul de asistență tehnică.

Înainte de a părăsi utilajul:
opriți utilajul – scoateți
ștecherul de rețea.

Vibrații

Acest utilaj se caracterizează printr-o solicitare redusă a mâinilor la vibrații.

Totuși utilizatorului i se recomandă o consultație medicală în cazul în care există suspiciunea că ar avea probleme cu circulația (de ex. amorteți ale degetelor).

Întreținere și reparații

Întotdeauna înainte de a efectua operațiuni asupra utilajului, deconectați-l și scoateți ștecherul de rețea. La pornirea accidentală a motorului apare – **pericolul de rănire!**

Executați întreținerea motoutilajului la intervale periodice. Se vor efectua numai lucrările de întreținere și reparații descrise în manualul de utilizare. Toate celelalte lucrări vor fi executate de către serviciul de asistență tehnică.

Pentru executarea lucrărilor de întreținere și reparații, STIHL vă recomandă să vă adresați serviciului de asistență tehnică STIHL. Serviciile de asistență tehnică STIHL sunt instruite la intervale periodice de timp și vă pot pune la dispoziție documentația tehnică necesară.

Utilizați numai piese de schimb de înaltă calitate. În caz contrar apare pericolul accidentării sau avarierii motoutilajului. Pentru orice nelămurire adresați-vă unui serviciu de asistență tehnică.

STIHL vă recomandă utilizarea pieselor de schimb originale STIHL. Datorită caracteristicilor lor acestea sunt optime pentru produs și corespund cerințelor utilizatorului.

Nici o modificare nu se va executa asupra motoutilajului – în caz contrar ar putea fi periclitată siguranța – **pericol de accident!**

Verificați la intervale regulate izolația și gradul de îmbătrânire (fragilitatea) cablului de racord și ștecherului de rețea.

Componentele electrice, ca de ex. cablul de racord vor fi reparate, respectiv înlocuite numai de către specialiști electrotehnicieni.

Piese din plastic se curăță cu o bucată de pânză. Unelte de curățare ascuțite pot deteriora materialul plastic.

Nu pulverizați apă asupra utilajului.

Verificați stabilitatea șuruburilor de fixare ale dispozitivelor apărătoare și uneltei tăietoare iar dacă este necesar strângeți-le.

Dacă este necesar curățați fantele de pătrundere a aerului rece din carcasa motorului.

Depozitați utilajul în siguranță într-un spațiu uscat.

Aplicații

Cosirea



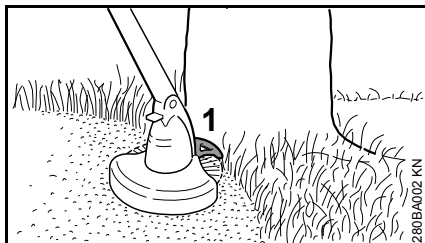
- Apucați utilajul cu ambele mâini – mâna dreaptă pe mânerul de comandă (1) – mâna stângă pe mânerul cadru (2)
- adoptați o poziție verticală – țineți relaxat utilajul și poziționați-l permanent în dreapta corpului
- unealta tăietoare nu trebuie să atingă niciun obiect și nici solul
- conduceți uniform utilajul cu mișcări du-te vino, ținând capul cositor înclinat frontal cu 20 - 30°
- distanța firului cositor față de suprafața de cosit determină înălțimea de tuns

- pe cât posibil cosiți cu partea stângă – astfel bucățile de plante și pietrele vor fi aruncate în mișcare centrifugă dinspre utilizator
- Evitați atingerea gardurilor, zidurilor, pietrelor etc. – aceasta duce la o uzură mărită

Cosirea în cazul existenței obstacolelor

Pentru cosirea confortabilă sub tufișuri unghiul dintre tijă și capul cositor poate fi ajustat (vezi "Reglarea unghiului de lucru").

Utilizarea suportului de distanțare (numai FSE 41)



Suportul de distanțare (1)

- limitează zona de lucru a firului cositor
- protejează împotriva deteriorărilor prin capul cositor aflat în mișcare (de ex. scoarța copacilor)
- la tunderea marginilor stabilește cu exactitate distanța față de sol

Tunderea marginilor (numai FSE 41)



Utilajul poate fi echipat cu câteva mânere pentru a fi transformat în utilaj de tundere a marginilor (vezi "Echiparea utilajului pentru tunderea marginilor").

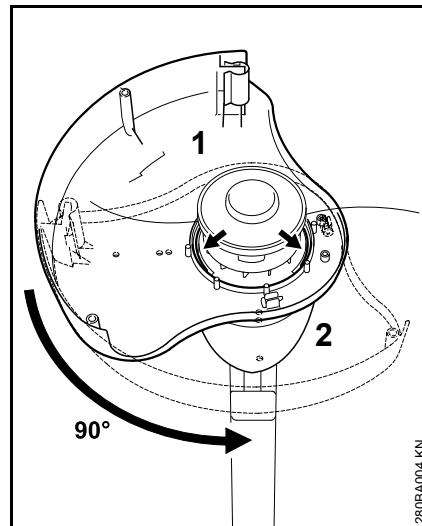
- utilajul se poziționează conform figurii
- conduceți firul cositor de-a lungul marginii gazonului – menținând distanța corectă a utilajului față de sol sau utilizând suportul de distanțare

Colectarea deșeurilor

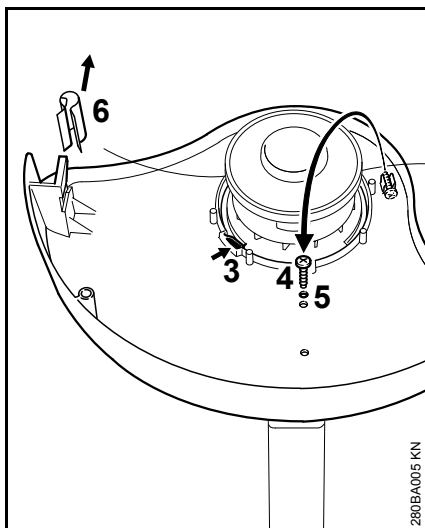


Resturile rezultate după tăiere nu se aruncă la gunoierul menajer, materialul rezultat poate fi transformat în material compozit.

Atașarea dispozitivelor apărătoare

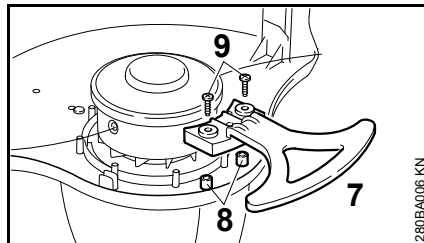


- poziționați prin partea inferioară apărătoarea (1) pe carcasa motorului (2)
- suprafețele apărătoare spre stânga
- rotiți apărătoarea cu 90° în canalele de ghidaj



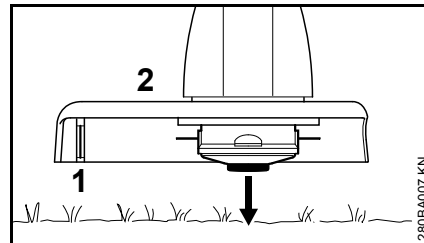
- clichetul blocator (3) trebuie să fie fixat
- scoateți șurubul (4) din suport, introduceți-l și fixați-l în orificiul (5)
- scoateți capacul (6) de la cuțitul de debitare

Montarea suportul de distanțare (numai FSE 41)



- introduceți suportul de distanțare (7) pe dom (8) și centrarea din apărătoare și fixați cu 2 șuruburi (9)

Ajustarea firului cositor



- capul cositor aflat în rotație se menține paralel cu suprafața gazonului – atingeți ușor solul – se ajustează cca. 3 cm de fir

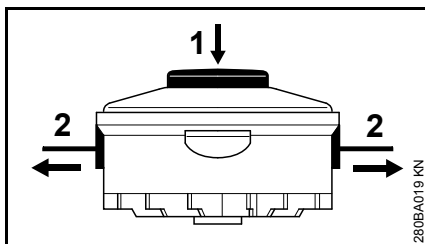
Prin intermediul cuțitului (1) de la apărătoare (2) se scurtează firele cositoare prea lungi la dimensiunea optimă – evitați atingerile multiple, succesive.

Firul se va ajusta numai dacă ambele fire cositoare mai au încă lungimea de minimum 2,5 cm.

Dacă firul cositor este mai scurt de 2,5 cm, acesta se va ajusta manual, vezi "Ajustarea manuală a firului cositor".

Ajustarea manuală a firului cositor

- deconectați utilajul
- scoateți ștecherul de rețea din priză
- rotiți utilajul

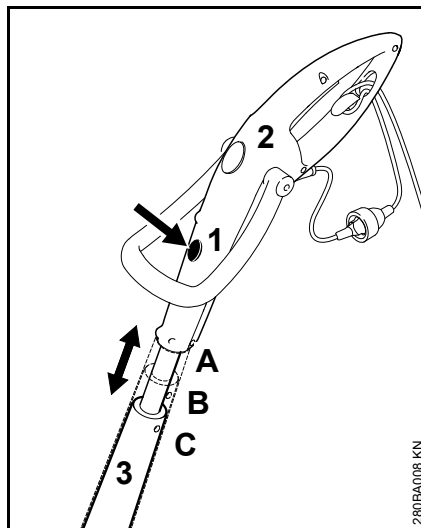


- apăsați butonul (1) de pe corpul bobinei până la limită
- scoateți capetele firului (2) din corpul bobinei

Dacă în corpul bobinei nu se mai găsește fir, înlocuiți firul cositor, vezi "Înlocuirea firului cositor".

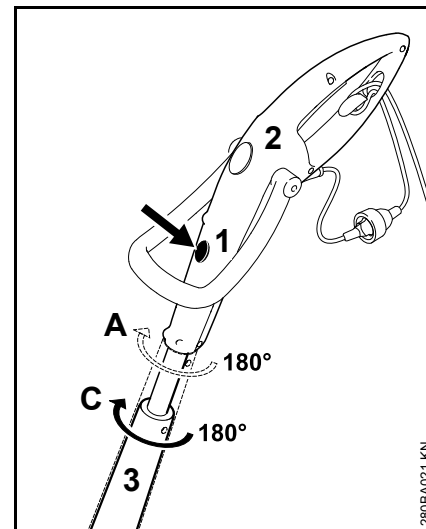
Reglarea mânerelor

Reglarea lungimii tijei (numai FSE 41)



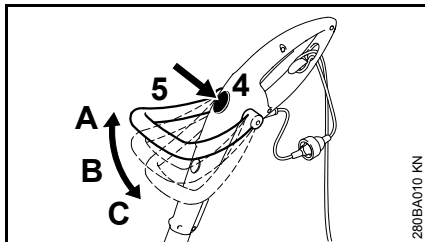
- apăsați butonul de deblocare (1)
- trageți și fixați mânerul de comandă (2) pe direcție longitudinală spre tijă (3); 3 poziții de fixare: A, B și C

Reglarea unghiului de operare (numai FSE 41)



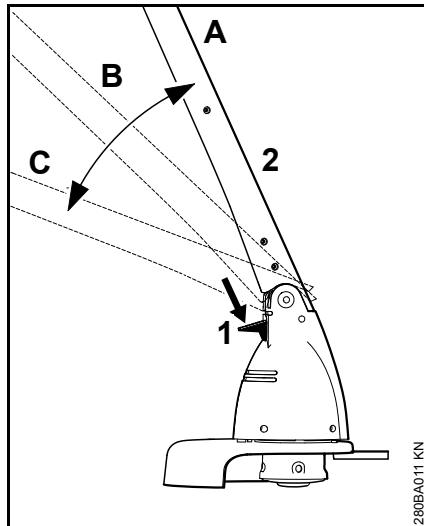
- posibilă numai în pozițiile pe longitudinală A și C
- apăsați butonul de deblocare (1)
- rotiți și fixați mânerul de comandă (2) cu 180° față de tijă (3); 2 poziții de fixare: 0° și 180°

Reglarea mânerului cadru



- apăsați butonul de deblocare (4)
- înclinați și fixați mânerul cadru (5); 3 poziții de fixare: A, B și C

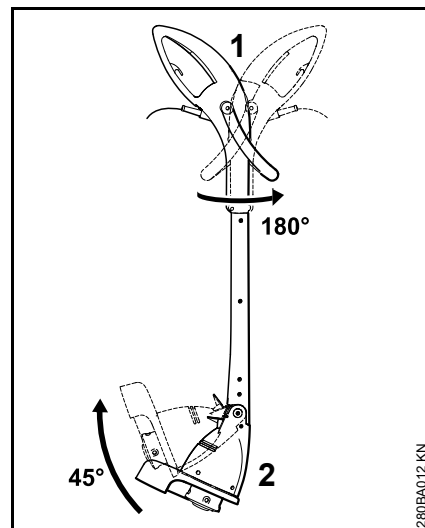
Reglarea unghiului de lucru



- apăsați butonul de deblocare (1)
- înclinați și fixați tija (2); 3 poziții de fixare: A, B și C

Echiparea utilajului pentru tăietorul de margini

numai la FSE 41



- rotiți și fixați mânerul de comandă (1) cu 180° față de tijă, vezi "Reglarea mânerelor"
- înclinați tija (2) cu 45° și fixați-o, vezi "Reglarea unghiului de lucru"

Racordarea electrică a utilajului

Tensiunea și frecvența utilajului (vezi eticheta modelului) trebuie să corespundă tensiunii și frecvenței racordului de rețea.

Siguranța minimală a racordului de rețea va fi prezentată corespunzător informațiilor din Datele Tehnice – vezi "Date Tehnice".

Utilajul trebuie racordat la rețeaua de alimentare printr-un întrerupător cu protecție împotriva curentilor paraziți, care să întrerupă curentul în cazul când curentul diferențial depășește 30 mA.

Racordul de rețea trebuie să corespundă IEC 60364 precum și normelor emise de autoritățile locale.

Cablul prelungitor

Cablul prelungitor trebuie să satisfacă din proiectare cel puțin aceleași proprietăți de tip constructiv ca și cablul de racord al utilajului. Respectați identificarea tipului constructiv (denumirea tipului) la cablul de racord.

Conductorii din cablu trebuie să aibă secțiunea minimă indicată în funcție de tensiunea de rețea și lungimea cablului.

Lungimea cablului Secțiunea minimă

220 V – 240 V:

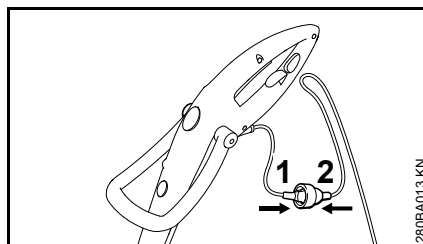
până la 20 m 1,5 mm²

20 m până la 50 m 2,5 mm²

100 V – 127 V:

până la 10 m AWG 14 / 2,0 mm²

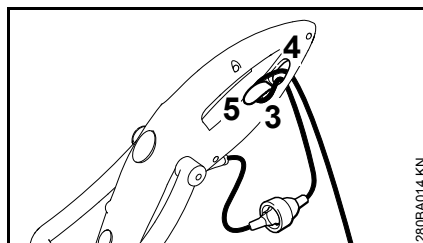
10 m până la 30 m AWG 12 / 3,5 mm²



- Introduceți ștecherul de rețea (1) în mufa (2) a cablului prelungitor

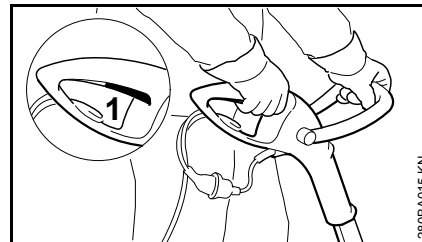
Descărcarea de tensiune

Siguranța anti-smulgere protejează cablul de conexiune de avarii.



- Formați o buclă cu cablul prelungitor
- conduceți bucla (3) prin deschizătura (4)
- conduceți bucla (3) peste cârligul (5) și strângeți
- introduceți ștecherul de rețea al cablului prelungitor în priza instalată conform instrucțiunilor

Pornirea utilajului



- Adoptați o poziție sigură și stabilă
- Apucați utilajul cu ambele mâini – mâna dreaptă pe mânerul de comandă – mâna stângă pe mânerul cadru
- adoptați o poziție verticală – țineți relaxat utilajul și poziționați-l permanent în dreapta corpului
- unealta tăietoare nu trebuie să atingă niciun obiect și nici solul
- apăsați comutatorul (1)

Deconectarea utilajului

- eliberați comutatorul



AVERTISMENT

Unealta tăietoare se mișcă în continuare la scurt timp după eliberarea comutatorului – **efect de inerție!**

La pauze mai mari – scoateți ștecherul de la rețea.

În cazul neutilizării motoutilajul se va depozita în așa fel încât să nu pună în pericol nici o persoană.

Utilajul se va asigura împotriva accesului neautorizat.

Depozitarea utilajului

La pauze în funcționare începând cu cca. 3 luni

- curățați temeinic utilajul, în special fantele de aspirație a aerului
- scoateți corpul bobinei împreună cu firul cositor, curățați-l și verificați-l

Elasticitatea și prin urmare, durata de viață a firului cositor crește dacă acesta este păstrat într-un recipient cu apă.

- utilajul se depozitează într-un loc uscat și sigur. Protejați utilajul împotriva utilizării neautorizate (de ex. de către copii)

Înlocuirea firului cositor

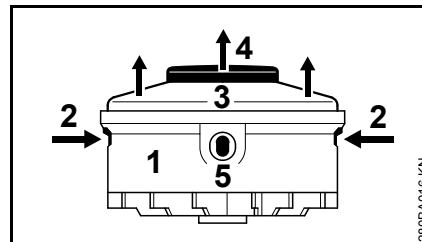
Pregătirea utilajului

- Deconectați utilajul
- Scoateți ștecherul de rețea din priză
- Rotiți utilajul

Îndepărtarea firelor rămase

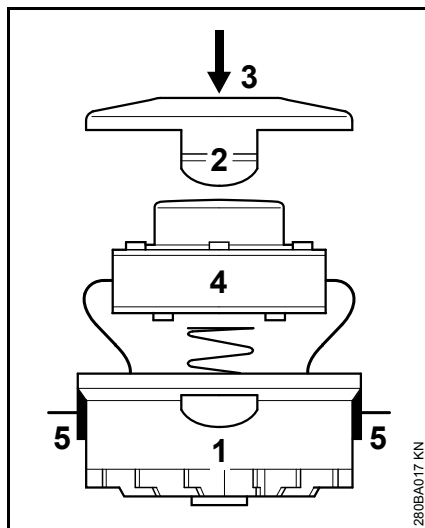
În cazul unei utilizări în condiții normale rezerva de fir din capul cositor se consumă aproape în întregime.

Demontarea corpului bobinei



- Țineți ferm carcasa (1)
- Apăsăți eclisele (2) și scoateți capacul (3)
- Extrageți corpul bobinei (4) din carcasă

Montarea noii bobine



- Utilizați fir cu diametru de 1,4 mm
- Conduceți capetele firului prin deschizăturile (5) din carcasa (1)
- Montați corpul bobinei (4) în carcasa
- Apăsați capacul (3) până când cele două eclise (2) se fixează cu un zgomot specific

Instrucțiuni de întreținere și îngrijire

Datele se referă la condiții de lucru normale. În cazul unor condiții grele de lucru (căderi masive de praf etc.) și timpi zilnici de lucru mai îndelungați, intervalele date se reduc corespunzător.		Înainte de utilizare	după utilizare, respectiv zilnic	săptămânal	lunar	la avarie	la deteriorare	dacă este necesar
Utilaj complet	Control vizual (stare)	X						
	Curățare		X					
Montarea se efectuează în ordine inversă.	Verificare	X						
	Înlocuire prin serviciul de asistență tehnică ¹⁾						X	
Comutator	Verificare funcțională	X						
	Înlocuire prin serviciul de asistență tehnică ¹⁾					X	X	
Orificiile de aspirație pentru aerul de răcire	Curățare		X					
Șuruburi și piulițe accesibile	Strângere ulterioară							X
Unelte tăietoare (cap cositor)	Control vizual	X						
	Înlocuire prin serviciul de asistență tehnică ¹⁾						X	
	Verificarea locașului stabil	X						
Autocolant de siguranță	Înlocuire						X	

¹⁾ STIHL vă recomandă serviciul de asistență tehnică STIHL.

Minimizarea uzurii și evitarea pagubelor

Respectarea datelor acestui manual de utilizare duce la evitarea uzurii considerabile și avarierii aparatului.

Exploatarea, întreținerea și depozitarea utilajului trebuie să se facă așa cum este descris în acest manual.

Utilizatorul este responsabil pentru toate pagubele apărute ca urmare a nerespectării instrucțiunilor de siguranță, utilizare și întreținere. Acest lucru este valabil în special pentru:

- modificări ale produsului care nu sunt aprobate de către STIHL
- utilizarea uneltelor și accesoriilor care nu sunt aprobate, corespunzătoare sau sunt calitativ inferioare
- utilizarea necorespunzătoare a utilajului
- utilizarea utilajului la evenimente sportive sau concursuri
- pagube provocate de continuarea utilizării utilajului cu piese defecte

Lucrări de întreținere

Toate lucrările prezentate în capitolul „Instrucțiuni de întreținere și îngrijire” trebuie executate la intervale regulate. Atunci când aceste lucrări nu pot fi executate de către utilizator, se va solicita un serviciu de asistență tehnică.

Pentru executarea lucrărilor de întreținere și reparații, STIHL vă recomandă să vă adresați serviciului de asistență tehnică STIHL. Serviciile de

asistență tehnică STIHL sunt instruite la intervale regulate de timp și au la dispoziție documentația tehnică necesară.

În cazul omiterii acestor lucrări sau executării necorespunzătoare, pot apărea pagube pentru care este răspunzător utilizatorul. Printre acestea se numără:

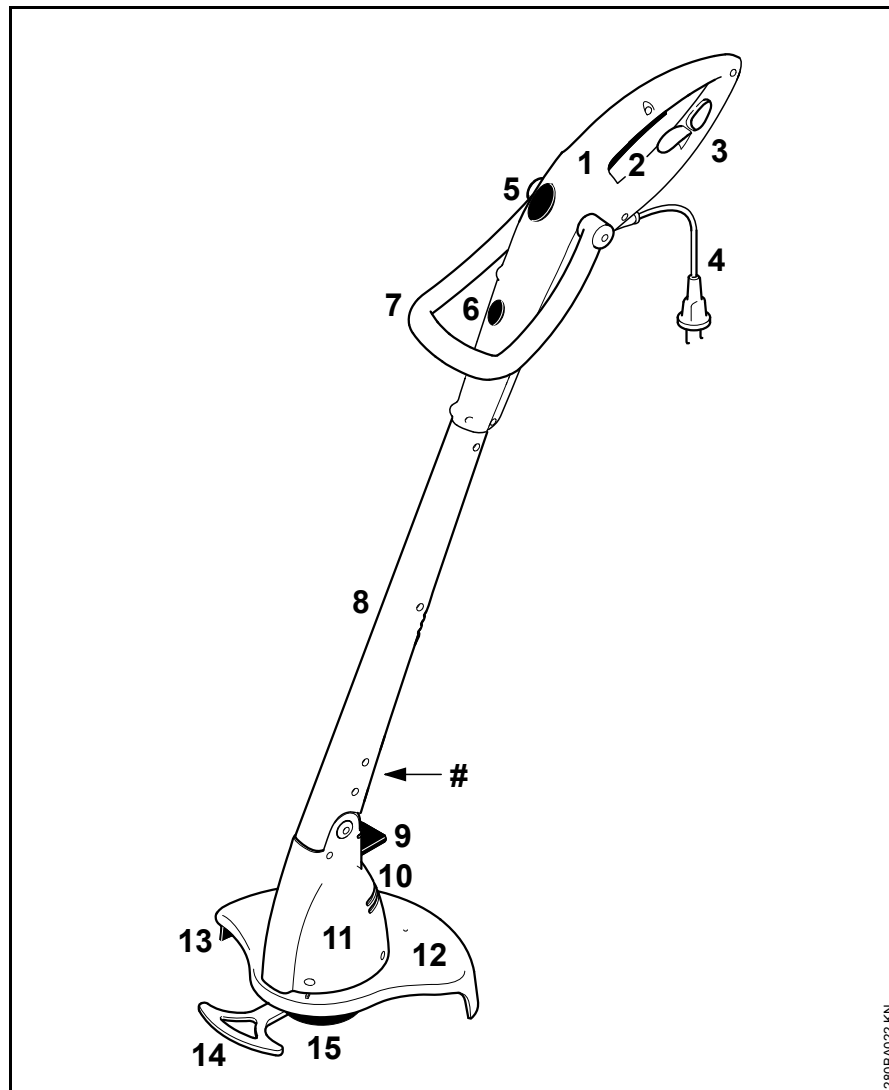
- pagube ale electromotorului ca urmare a întreținerii neexecutate la timp sau executate insuficient (de ex. curățare insuficientă a admisiei aerului de răcire)
- pagube cauzate de conectarea electrică incorectă (tensiune, cabluri dimensionate insuficient)
- coroziune și alte avarieri ca urmare a depozitării necorespunzătoare
- pagube ale utilajului cauzate de utilizarea unor piese de schimb calitativ inferioare

Piese supuse uzurii

Unele componente ale motoutilajului sunt supuse unei uzuri normale, chiar dacă utilizarea lor s-a făcut în conformitate cu instrucțiunile iar în funcție de tipul și durata utilizării acestea trebuie înlocuite la timp. Printre acestea se numără:

- Unealta tăietoare
- Apărătoare

Componente principale




- 1 Mâner de comandă
- 2 Comutator
- 3 Descărcarea de tensiune
- 4 Montarea se efectuează în ordine inversă.
- 5 Buton de deblocare a cadrului
- 6 Buton de deblocare a mânerului de comandă (numai FSE 41)
- 7 Mâner cadru
- 8 Tijă
- 9 Buton de deblocare pentru carcasa motorului
- 10 Orificiile de aspirație pentru aerul de răcire
- 11 Carcasa motorului
- 12 Apărătoare
- 13 Cuțit de debitat
- 14 Suport de distanțare (numai FSE 41)
- 15 Cap cositor
- # Seria mașinii

280BA022 KN


Date tehnice

Motorul

FSE 31, conexiune la 230 V

Tensiunea nominală:	230 V
Frecvența:	50 Hz
Intensitatea curentului nominal:	1,1 A
Putere	245 W
Turația nominală cu sarcină:	10100 1/min
Siguranță:	min. 10 A
Clasa de protecție:	II, 


FSE 41, conexiune la 230 V, 240 V¹⁾

Tensiunea nominală:	230 V, 240 V ¹⁾
Frecvența:	50 Hz
Intensitatea curentului nominal:	1,7 A
Putere	400 W
Turația nominală cu sarcină:	9900 1/min
Siguranță:	min. 10 A
Clasa de protecție:	II, 

¹⁾ Model pentru Australia:

FSE 41, conexiune la 120 V

Tensiunea nominală:	120 V
Frecvența:	60 Hz
Intensitatea curentului nominal:	3,8 A
Putere	400 W

Turația nominală cu sarcină:	9900 1/min
Siguranță:	min. 10 A
Clasa de protecție:	II, 

Lungime

FSE 31:	1100 mm
FSE 41:	1180 mm

Greutate

Complet cu unealtă tăietoare și apărătoare	
FSE 31:	2,2 kg
FSE 31 ¹⁾ :	2,8 kg
FSE 41:	2,6 kg
FSE 41 ¹⁾ :	3,2 kg

¹⁾ Model cu cablu de racord de 10 m pentru Marea Britanie

Cap cositor

Diametrul firului cositor	
FSE 31:	1,4 mm
FSE 41:	1,4 mm

Rezerva de fir cositor	
FSE 31:	2 x 4 m
FSE 41:	2 x 4 m

Valori ale sunetelor și vibrațiilor

Pentru determinarea valorilor sunetelor și vibrațiilor s-a luat în considerare starea de funcționare la turație nominală maximă.

Pentru informații suplimentare referitoare la îndeplinirea Directivei privind vibrațiile 2002/44/CE, vezi www.stihl.com/vib

Nivelul presiunii sonore L_p conform EN 50636-2-91

FSE 31:	82 dB(A)
FSE 41:	87 dB(A)

Nivelul puterii sonore L_w conform EN 50636-2-91

FSE 31:	92 dB(A)
FSE 41:	96 dB(A)

Valoarea vibrațiilor a_{hv} conform EN 50636-2-91

	Mâner stânga	Mâner dreapta
FSE 31:	1,2 m/s ²	1,8 m/s ²
FSE 41:	2,2 m/s ²	1,3 m/s ²

Pentru nivelul presiunii sonore și nivelul puterii sonore valoarea K- conform RL 2006/42/EG = 2,0 dB(A); pentru nivelul vibrației, valoarea K- conform RL 2006/42/EG = 2,0 m/s².

REACH

REACH reprezintă un normativ CE pentru înregistrarea, evaluarea și aprobarea substanțelor chimice.

Informații cu privire la îndeplinirea normativului REACH (CE) Nr. 1907/2006, vezi www.stihl.com/reach


Instrucțiuni pentru reparații

Utilizatorii acestui aparat vor executa numai lucrările de întreținere și îngrijire descrise în acest manual de utilizare. Celelalte tipuri de reparații vor fi executate de serviciile de asistență tehnică.

Pentru executarea lucrărilor de întreținere și reparații, STIHL vă recomandă să vă adresați serviciului de asistență tehnică STIHL. Serviciile de asistență tehnică STIHL sunt instruite la intervale periodice de timp și vă pot pune la dispoziție documentația tehnică necesară.

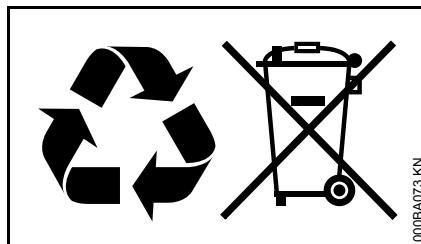
La reparații se vor utiliza numai piesele de schimb aprobate de STIHL și destinate acestui motoutilaj sau piese similare din punct de vedere tehnic. Utilizați numai piese de schimb de înaltă calitate. În caz contrar apare pericolul accidentării sau avarierii motoutilajului.

STIHL vă recomandă utilizarea pieselor de schimb originale STIHL.

Piesele de schimb originale STIHL se recunosc după seria piesei de schimb STIHL, după textul **STIHL** și dacă e cazul, după simbolul piesei de schimb STIHL  (pe piesele mici se poate găsi doar simbolul respectiv).

Colectarea deșeurilor

Se vor respecta reglementările privind depozitarea deșeurilor specifice fiecărei țări.



Produsele STIHL nu se aruncă la gunoiul menajer. Produsele STIHL, acumulatorul, accesoriile și ambalajul se vor recicla conform normelor de protecție a mediului.

Serviciile de asistență tehnică STIHL vă stau la dispoziție cu informații actualizate cu privire la reglementările de depozitare a deșeurilor.

Declarație de conformitate EU

ANDREAS STIHL AG & Co. KG
Badstr. 115
D-71336 Waiblingen

Germania

declară cu toată responsabilitatea următoarele:

Model constructiv:	Electro- motocoasă
Marca de fabricație:	STIHL
Tip:	FSE 31 FSE 41
Identificator de serie:	4815

este conformă cu cerințele Directivelor relevante 2011/65/UE, 2006/42/CE, 2004/108/CE (până la 19.04.2016), 2014/30/UE (de la 20.04.2016) și 2000/14/CE și a fost creat și produs în conformitate cu versiunile diverselor standarde aplicabile la respectivele date de producție:

EN 55014-1, EN 55014-2, EN 60335-1, EN 50636-2-91, EN 61000-3-2, EN 61000-3-3

Pentru determinarea nivelului de putere sonoră măsurat și garantat s-a procedat conform directivei 2000/14/CE, Anexa VI, cu aplicarea normei ISO 11094.

Instituția abilitată:

DPLF
Deutsche Prüf- und Zertifizierungsstelle
für Land- und Forsttechnik GbR
(NB 0363)
Spremlberger Straße 1
D-64823 Groß-Umstadt

Nivelul de putere sonoră măsurat

FSE 31: 92 dB(A)

Nivelul de putere sonoră garantat

FSE 31: 94 dB(A)

Păstrarea documentelor tehnice:

ANDREAS STIHL AG & Co. KG

Aprobare produs

Anul de producție, țara producătoare și numărul de utilaj sunt specificate pe aparat.

Waiblingen, 21.06.2017

ANDREAS STIHL AG & Co. KG

reprezentat de



Thomas Elsner

Șef Gestionare Produse și Servicii



Sadržaj

Uz ovo uputstvo za upotrebu	243
Sigurnosne napomene i radna tehnika	243
Primena	250
Ugradnja zaštitnih mehanizama	251
Naknadno podešavanje niti za košenje	251
Podešavanje rukohvata	252
Podešavanje radnog ugla	253
Pregradnja uređaja u sekač ivica	253
Električno priključivanje uređaja	254
Uključivanje uređaja	254
Isključivanje uređaja	255
Čuvanje uređaja	255
Zamena niti za košenje	255
Napomene za održavanje i negu	257
Svesti habanje na minimum i izbeći oštećenja	258
Važni sastavni delovi	259
Tehnički podaci	260
Napomene za popravke	261
Uklanjanje	261
EU izjava o usaglašenosti	261

Poštovani korisniče,

hvala Vam što ste se odlučili za kvalitetni proizvod firme STIHL.

Ovaj proizvod je izrađen savremenim tehnološkim postupkom, uz primenu opsežnih mera za obezbeđivanje kvaliteta. Mi se trudimo da učinimo sve da bi ste bili zadovoljni ovim uređajem i da bi ste se njime služili bez problema.

Ukoliko imate pitanja u vezi Vašeg uređaja, molimo Vas da se obratite Vašem prodavcu ili direktno našem distributeru.

Vaš



Dr. Nikolas Stihl

STIHL®

Uz ovo uputstvo za upotrebu

Slikovni simboli

Svi slikovni simboli, koji su prikazani na uređaju, objašnjeni su u ovom uputstvu za upotrebu.

Označavanje odsečaka teksta



UPOZORENJE

Upozorenje na opasnost od nezgoda i povreda za osobe kao i na teške materijalne štete.



UPUTSTVO

Upozorenje na oštećenje uređaja ili pojedinačnih delova.

Tehničko usavršavanje

STIHL stalno radi na usavršavanju svih mašina i uređaja; Stoga zadržavamo pravo na izmene obima isporuke u formi, tehnici i opremanju.

Iz podataka i slika ovog uputstva za upotrebu se stoga ne mogu izvesti nikakvi zahtevi.

Sigurnosne napomene i radna tehnika



Posebne mere sigurnosti su neophodne pri radu s ovim uređajem, jer se radi sa električnom strujom i pod vrlo visokim brojem obrtaja reznog alata.



Pre prvog puštanja u rad, pažljivo pročitajte celo uputstvo za upotrebu i čuvajte ga na sigurnom mestu za kasniju upotrebu. Nepridržavanje uputstava za upotrebu može biti opasno po život.

Pridržavajte se sigurnosnih propisa za dotičnu zemlju, na primer, od strukovnih udruženja, socijalnih kasa, ustanova za zaštitu na radu i drugih.

Ko prvi put radi s uređajem: neka mu prodavac ili neko drugo stručno lice objasni

kako se sigurno rukuje – ili neka učestvuje na nekom stručnom kursu.

Maloletni ne smeju da koriste uređaj – izuzev mladih preko 16 godina, koji se obučavaju pod nadzorom.

Udaljite decu, životinje i posmatrača.

Uređaj koji se ne koristi treba biti odložen tako da niko ne bude ugrožen. Osigurajte uređaj od neovlašćenog pristupa, izvucite mrežni utikač.

Korisnik je odgovoran za nezgode i opasnosti koje nastaju po druge osobe ili njihovu svojinu.

Uređaj možete dati ili pozajmiti samo osobama koje su upućene u ovaj model i njegovu upotrebu – uvek im dajte i uputstvo za upotrebu.

Osobe koje usled ograničenih fizičkih, perceptivnih ili mentalnih sposobnosti nisu u stanju da sigurno opslužuju uređaj, smeju da rade samo pod nadzorom ili prema uputstvima odgovorne osobe.

Upotreba uređaja koji stvaraju buku može biti vremenski ograničena kako državnim, tako i lokalnim propisima.

Proverite propisno stanje uređaja pre početka svakog rada. Posebno obratite pažnju na priključni kabl, mrežni utikač i sigurnosne mehanizme.

Priključni kabl se ne sme koristiti za pomeranje ili transportovanje uređaja.

Pre svih radova na uređaju, na primer, čišćenja, održavanja, zamene delova – **izvucite mrežni utikač!**

Oklop uređaja ne može zaštititi korisnika od svih predmeta (kamenje, staklo, žica itd.) koje rezni alat može da zakovitla. Ovi predmeti se mogu negde odbiti i pogoditi korisnika.

Nemojte koristiti čistače visokim pritiskom za čišćenje uređaja. Vodeni mlaz pod pritiskom može da ošteti delove uređaja.

Uređaj ne prskajte vodom.

Telesna podobnost

Ko radi s uređajem, mora biti odmoran, zdrav i u dobrom duševnom stanju.

Ko ne sme da se napreže iz zdravstvenih razloga, treba da se posavetuje sa lekarom, da li je moguć rad sa uređajem.

Nakon konzumiranja alkohola, uzimanja lekova koji utiču na sposobnost reakcije ili droga, ne sme se raditi s uređajem.

Pribor i rezervni delovi

Ugrađujte samo rezne alate i pribor koji su dopušteni za ovaj uređaj od strane firme STIHL, ili delove sa istim tehničkim karakteristikama. Kod pitanja o tome obratite se specijalizovanom prodavcu. Koristite samo alate i pribor visokog kvaliteta. U suprotnom može nastati opasnost od nezgoda ili oštećenja na uređaju.

STIHL preporučuje upotrebu originalnih alata i pribora STIHL. Njihove osobine su optimalno prilagođene uređaju i zahtevima korisnika.

Nemojte vršiti nikakve promene na uređaju – time može biti ugrožena bezbednost. Za lične i materijalne štete koje nastaju pri upotrebi dogradnih uređaja koji nisu dozvoljeni, STIHL isključuje svaku odgovornost.

Oblasti primene

Uređaj – u zavisnosti od pridruženih reznih alata – koristite samo za košenje trave, kao i za sečenje divljeg rastinja ili tome sličnog.

Primena uređaja u druge svrhe nije dopuštena jer može da dovede do nezgoda ili oštećenja na uređaju. Nemojte vršiti nikakve promene na proizvodu – i to može dovesti do nezgoda ili oštećenja na uređaju.

Odeća i oprema

Nosite propisnu odeću i opremu.



Odeća mora biti svrsishodna i ne sme ometati pri radu. Nosite pripijenu odeću – kombinezon, ne radni mantil.

Nemojte nositi odeću koja se može zakačiti o drveće, grmlje ili pokretne delove uređaja. Takođe nemojte nositi šal, kravatu i nakit. Dugu kosu uvežite i osigurajte (maramom, kapom, kacigom itd.).



Nosite čvrste cipele sa hrapavim đonom, otpornim na klizanje.

! UPOZORENJE



Da biste smanjili opasnost od povreda očiju, nosite pripijene zaštitne naočare prema normi EN 166. Pazite na ispravan položaj zaštitnih naočara.

Nosite zaštitu za lice, pazite na ispravan položaj. Zaštita za lice nije dovoljna zaštita za oči.

Nosite "ličnu" zaštitu od buke – na primer, antifone.



Nosite robusne radne rukavice od otpornog materijala (na primer od kože).

STIHL nudi obiman program lične zaštitne opreme.

Transportovanje uređaja

Uvek isključite uređaj i izvucite mrežni utikač uređaja.

U vozilima: Osigurajte uređaj od prevrtanja i oštećenja.

Pre rada

Proverite uređaj

Proverite da li je uređaj siguran za rad – obratite pažnju na odgovarajuća poglavlja u uputstvu za upotrebu:

- prekidač mora biti lako pokretan – otpušteni prekidač se mora vratiti u polazni položaj
- kombinacija reznog alata, oklopa i držača mora biti dozvoljena, a svi delovi besprekorno montirani. Nemojte koristiti metalne rezne alate – **opasnost od povreda!**
- proverite ispravnu montažu, čvrsto naleganje i besprekorno stanje reznog alata
- proverite moguća oštećenja, odn. habanje sigurnosnih mehanizama (na primer, oklop za rezni alat). Oštećene delove zamenite. Nemojte koristiti uređaj sa oštećenim oklopom

- rukohvati moraju biti čisti i suvi, bez tragova prljavštine – radi sigurnog vođenja uređaja
- rukohvat podesite prema telesnoj građi

Uređaj puštajte u pogon samo ako je bezbedan za rad – **opasnost od nezgoda!**

Uređaj se koristi samo onda, kada su svi sastavni delovi neoštećeni i čvrsto ugrađeni.

Nemojte vršiti nikakve promene na mehanizmima za upravljanje i na sigurnosnim mehanizmima

Pri uključivanju uređaja rezni alat ne sme dodirivati nikakve predmete niti tlo.



Izbegavajte kontakt sa reznim alatom – **opasnost od povreda!**



Kada isključite uređaj, rezni alat se kreće dalje još kratko vreme – **efekat naknadnog hoda!**

Električni priključak

Smanjite opasnost od strujnog udara:

- napon i frekvencija uređaja (pogledajte tipsku pločicu) moraju se podudarati sa naponom i frekvencijom mreže
- proverite moguća oštećenja priključnog kabla, mrežnog utikača i produžnog kabla. Oštećeni vodovi, utičnice i utikači ili priključni kablovi koji ne odgovaraju propisima, ne smeju se koristiti
- električni priključak stavljajte samo u propisno instaliranu utičnicu
- pazite na besprekornu izolaciju priključnog i produžnog kabla, utikača i utičnice
- mrežni utikač, priključni i produžni kabl, kao i električni utični spojevi, ne smeju se dodirivati mokrim rukama
- upotrebljeni produžni kabl odgovara propisima za konkretni slučaj primene

Priključni i produžni kabl moraju biti postavljeni propisno:

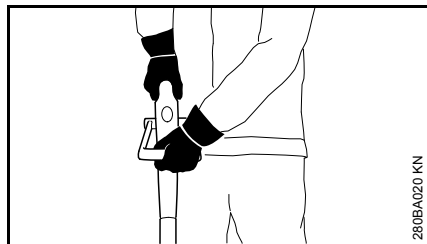
- obratite pažnju na minimalne poprečne preseke pojedinačnih vodova – pogledajte "Električno priključenje uređaja"
- priključni kabl treba namestiti i označiti tako da ne bude oštećen i da niko ne bude ugrožen njime – **opasnost od saplitanja!**
- upotreba nepodesnih produžnih kablova može da bude opasna. Koristite samo produžne kablove koji su dozvoljeni za upotrebu na otvorenom i odgovarajuće označeni, i koji imaju dovoljan poprečni presek vodova
- utikač i utičnica produžnog kabla moraju biti nepropusni za vodu i ne smeju se nalaziti u vodi
- ne sme se dozvoliti trenje o ivice, zašiljene ili oštre predmete
- ne sme se dozvoliti gnječenje odškrinutim vratima ili prozorima

- kod zapetljanih kablova – izvucite mrežni utikač i otpetljajte kabl
- bezuslovno izbegavajte dodir sa rotirajućim reznim alatom
- kabl sa kotura odmotajte uvek do kraja, radi izbegavanja opasnosti od požara zbog pregrevavanja

Držanje i vođenje uređaja

Uređaj **držite uvek čvrsto obema rukama** za držače. Uvek se pobrinite za čvrst i siguran položaj.

Uređaj vodite uvek desno od tela.



Leva ruka na okruglom držaču, desna ruka na komandnoj ručici – takođe i kod levorukih.

Za vreme rada



Kod oštećenja priključnog kabla odmah izvucite mrežni utikač – **opasnost po život usled strujnog udara!**

Ne oštećujte priključni kabl vožnjom preko njega, gnječenjem, povlačenjem itd.

Nemojte izvlačiti mrežni utikač iz utičnice povlačenjem za priključni kabl – uhvatite i povucite mrežni utikač.

Mrežni utikač i priključni kabl dodirujte samo suvim rukama.

Uređaj nikada ne prskajte vodom – **opasnost od kratkog spoja!**

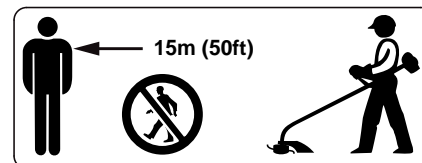


Nemojte raditi s uređajem na kiši ili u mokroj ili vrlo vlažnoj okolini – pogonski motor nije zaštićen od vode – **opasnost od strujnog udara i kratkog spoja!**

Ne ostavljajte uređaj da stoji na kiši.

U slučaju opasnosti odn. u hitnom slučaju odmah isključite uređaj – pustite prekidač i blokadu uključivanja.

Uređaj opslužuje samo jedna osoba – ne dozvolite prisustvo drugih osoba u radnoj oblasti.



Opasnost od povreda usled odbačenih predmeta može da se javi u širem krugu oko mesta izvođenja radova, zato se u prečniku od 15 m ne sme zadržavati nijedna druga osoba. Ovo odstojanje držite i u odnosu na predmete (vozila, prozorska stakla) – **opasnost od materijalnih šteta!** Opasnost se ne može isključiti i na odstojanju većem od 15 m.



Proverite teren: tvrdi predmeti – kamenje, metalni delovi i sl. mogu biti zahvaćeni i odbaćeni čak i dalje od 15 m – **opasnost od povreda!** – i mogu oštetiti rezni alat i druge predmete (na primer, parkirana vozila, prozorska stakla) (materijalna šteta).

Nikada ne radite bez oklopa podesnog za uređaj i za rezni alat – zbog zakovitlanih predmeta – **opasnost od povreda!**

Nemojte rezati mokru travu.

Oprez na padinama, neravnim terenima – **opasnost od klizanja!**

Priključni kabl mora biti uvek iza uređaja – nemojte hodati unazad – **opasnost od saplitanja!**

Pazite na prepreke: panjevi, korenje – **opasnost od saplitanja!**

Radite uvek stojeći na tlu, nikad na nestabilnim podlogama, nikad na merdevinama ili na radnoj skeli.

Kod postavljene zaštite sluha je neophodna povišena pažnja i oprez, jer je percepcija šumova koji najavljuju opasnost (vrisci, signalni tonovi i sl.) ograničena.

Pravovremeno pravite radne pauze kako biste sprečili umor i iscrpljenost – **opasnost od nezgoda!**

Radite mirno i promišljeno – samo pri dobrim svetlosnim uslovima i dobroj vidljivosti. Radite obzirno, nemojte ugrožavati druge osobe.

Radite posebno pažljivo na nepreglednom, gusto obraslom terenu.

Odmah proverite rezni alat kod osetnih promena, i redovno, u kratkim intervalima:

- isključite uređaj, držite ga čvrsto, pritisnite rezni alat na tlo radi kočenja i izvucite mrežni utikač
- proverite stanje i čvrsto naleganje, pazite na naprsline
- oštećene rezne alate zamenite odmah, čak i kod neznatnih naprslina debljine dlake
- prihvat reznog alata redovno čistite od trave i šiblja – odstranite zapušenja u oblasti reznog alata ili oklopa

Kod zamene reznog alata isključite uređaj i izvucite mrežni utikač. Usled nenamernog pokretanja motora – **opasnost od povreda!**

Oštećene ili naprsle rezne alate nemojte koristiti niti popravljati – npr. zavarivanjem ili ispravljanjem – promena oblika (neuravnoteženost).

Čestice ili odlomljeni komadi mogu se odvojiti i velikom brzinom pogoditi opslužioca ili druge osobe – **najteže povrede!**

Koristite samo oklop sa propisno montiranim nožem, tako da nit za košenje bude ograničena na dozvoljenu dužinu.

Izbegavajte dodir sa nožem – **opasnost od povreda!**

Kod ručnog izvlačenja niti za košenje obavezno ugasi uređaj i izvucite mrežni utikač – **opasnost od povreda!**

Nedozvoljena upotreba predugih niti za košenje smanjuje radni broj obrtaja motora. To dovodi do pregrevavanja i oštećenja motora.

Nemojte zameniti nit za košenje metalnom žicom – **opasnost od povreda!**

Ukoliko je uređaj bio izložen nenamenskom naprezanju (na primer, delovanju sile udarca ili pada), pre daljeg rada obavezno proverite da li je bezbedan za rad – pogledajte takođe i "Pre rada". Posebno proverite

funkcionalnost sigurnosnih mehanizama. Uređaje koji više nisu bezbedni za rad, ni u kom slučaju nemojte koristiti dalje. U slučaju nedoumice potražite pomoć specijalizovanog prodavca.

Pre nego što odložite uređaj: isključite uređaj – izvucite mrežni utikač.

Vibracije

Ovaj uređaj se odlikuje malim vibracionim opterećenjem ruku.

Korisniku se ipak preporučuje medicinski pregled, ukoliko u pojedinim slučajevima postoji sumnja da se radi o smetnjama u cirkulaciji krvi u rukama (na pr. trnjenje prstiju).

Održavanje i popravke

Pre svih radova na uređaju uvek isključite uređaj i izvucite mrežni utikač. Kroz nenamerno pokretanje motora – **opasnost od povreda!**

Redovno održavajte motorni uređaj. Izvršavajte samo radove na održavanju i popravke koje su opisane u uputstvu za upotrebu. Sve ostale radove prepustite specijalizovanom prodavcu.

STIHL preporučuje da radove na održavanju i popravkama prepustite samo specijalizovanom prodavcu STIHL. Specijalizovanim prodavcima STIHL se redovno nude kursevi i pružaju im se tehničke informacije.

Koristite samo rezervne delove visokog kvaliteta. U suprotnom može nastati opasnost od nezgoda ili oštećenja na uređaju. Za pitanja o tome obratite se specijalizovanom prodavcu.

STIHL preporučuje korišćenje originalnih delova STIHL. Njihove osobine su optimalno prilagođene uređaju i zahtevima korisnika.

Ne vršite nikakve promene na motornom uređaju – time može biti ugrožena sigurnost – **opasnost od nezgoda!**

Priključni kabl i mrežni utikač redovno proveravajte u pogledu besprekorne izolacije i starenja (krtost).

Električne delove, kao na pr. priključni kabl smeju popravljati odn. menjati samo stručni električari.

Plastične delove brišite krpom. Agresivna sredstva za čišćenje mogu oštetiti plastiku.

Uređaj ne prskajte vodom.

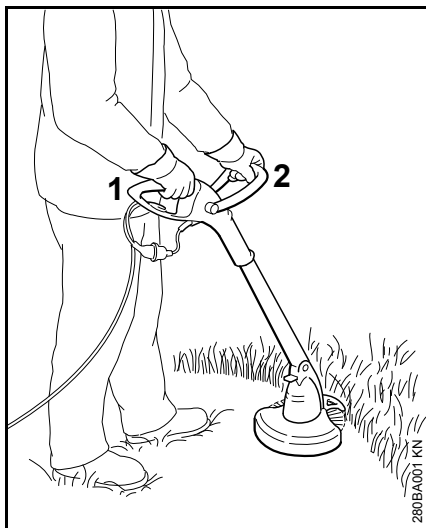
Proverite čvrsto naleganje zavrtnja za pričvršćivanje na zaštitnim mehanizmima i na reznom alatu i po potrebi ih dotegnite.

Po potrebi očistite proreze za usisavanje hladnog vazduha na kućištu motora.

Čuvajte uređaj na sigurnom mestu i u suvoj prostoriji.

Primena

Košenje



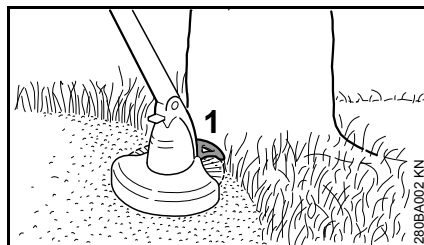
- držite uređaj obema rukama – desnom rukom za komandnu ručicu (1) – levom rukom za polukružni držač (2)
- stanite pravo – držite uređaj opušteno i vodite uvek desno od tela
- rezni alat ne sme dodirivati nikakve predmete niti tlo
- ravnomerno pomerajte uređaj levo-desno, nagnuvši pritom glavu za košenje 20 - 30° prema napred
- odstojanje niti za košenje od površine trave određuje visinu košenja

- po mogućstvu kosite levom stranom; tako se delovi biljaka i kamenje odbacuju od opslužioca
- izbegavajte dodir sa ogradama, zidovima, kamenjem itd. – dovodi do povećanog habanja

Košenje ispod prepreka

Za komforno košenje ispod grmova, ugao između tela i glave za košenje može se promeniti (pogledajte "Podešavanje radnog ugla").

Rad sa odstojnikom (samo FSE 41)



Odstojnik (1)

- ograničuje radnu oblast niti za košenje
- pri košenju štiti od oštećenja od rotirajuće niti za košenje (na pr. koru drveta)
- pri rezanju ivica određuje odstojanje do tla

Rezanje ivica (samo FSE 41)



Uređaj se u nekoliko poteza može pregraditi u rezač ivica, (pogledajte "Pregradnja uređaja u sekač ivica").

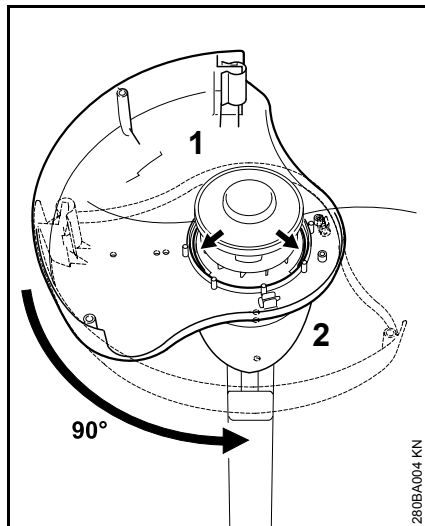
- upotrebite uređaj kao što je prikazano na slici
- nit za košenje vodite uzduž ivice trave – držeći pritom uređaj na tačnom odstojanju od tla ili upotrebom odstojnika

Zbrinjavanje

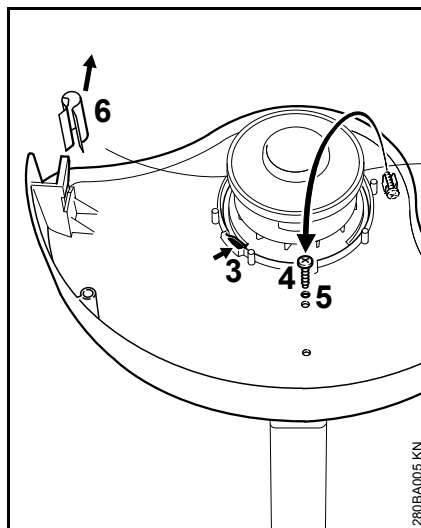


Odrezani materijal ne bacajte u kućno đubre; odrezani materijal se može kompostirati.

Ugradnja zaštitnih mehanizama

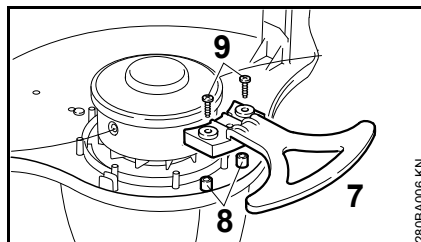


- oklop (1) položite odozdo na kućište motora (2)
- zaštitna površina je okrenuta na levo
- okrenite oklop u žlebovima za vođenje za 90°



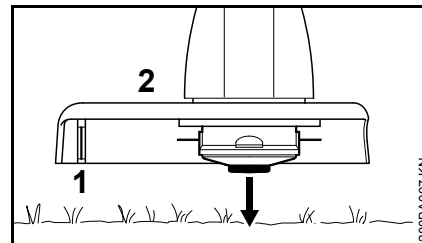
- kvaka za blokiranje (3) mora da uskoči
- izvadite zavrtnaj (4) iz držača, zavijte ga u otvor (5) i zategnite
- skinite pokrivač (6) sa noža za skraćivanje

Montaža odstoynika (samo FSE 41)



- odstoynik (7) namestite na čivije (8) za centriranje u oklopu i sa 2 zavrtnja (9) fiksirajte

Naknadno podešavanje niti za košenje



- glavu za košenje koja se okreće držite paralelno iznad površine trave – dodirnite tlo – oko 3 cm niti biva izvučeno

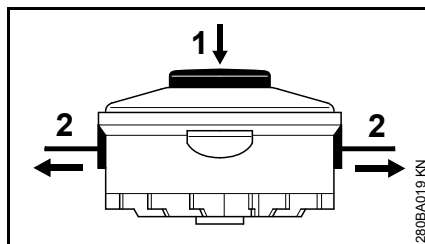
Nožem (1) na oklopu (2) se predugačke niti za košenje skraćuju na optimalnu dužinu – stoga izbegavajte višestruko pritiskanje za redom.

Nit za košenje se izvlači samo onda kada su obe niti za košenje duge još najmanje 2,5 cm.

Ako je nit za košenje kraća od 2,5 cm, podesite nit rukom, vidite u poglavlju "Ručno podešavanje niti za košenje".

Ručno podešavanje niti za košenje

- isključite uređaj
- izvucite priključni kabl iz utičnice
- okrenite uređaj

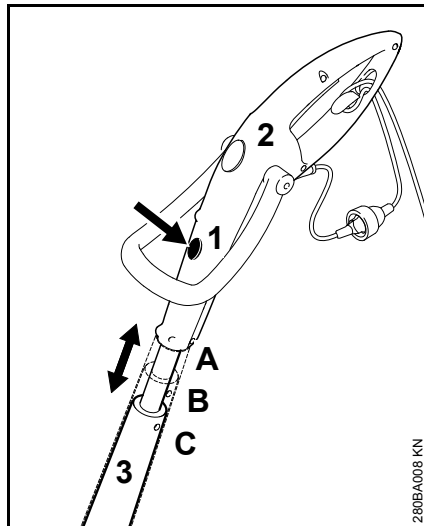


- dugme (1) na telu kalema pritisnite do graničnika
- izvucite krajeve niti (2) iz tela kalema

Ako nema više niti u telu kalema, zamenite nit za košenje – pogledajte "Zamena niti za košenje".

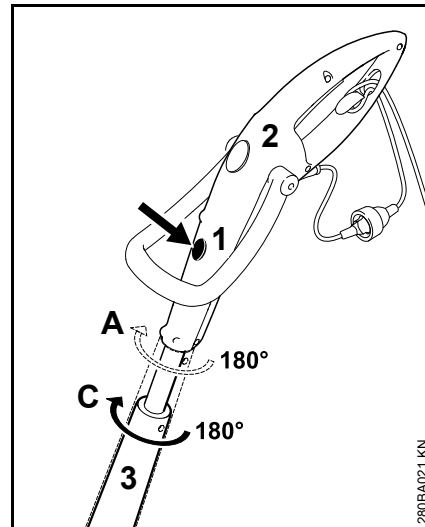
Podešavanje rukohvata

Podešavanje dužine tela (samo FSE 41)



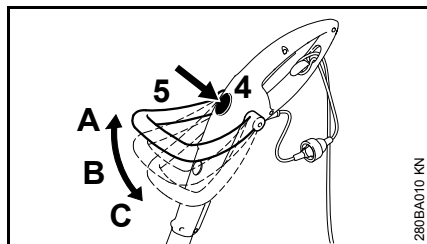
- pritisnite otključavanje (1)
- komandnu ručicu (2) povucite uzdužno prema telu (3) i pustite da uskoči; 3 uskočne pozicije: A, B i C

Podešavanje ugla komandne ručice (samo FSE 41)



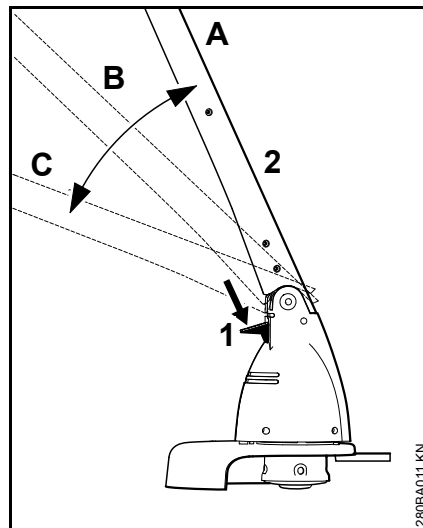
- moguće samo u uzdužnim položajima A i C
- pritisnite otključavanje (1)
- komandnu ručicu (2) okrenite za 180° prema telu (3) i pustite da uskoči; 2 uskočne pozicije: 0° i 180°

Podešavanje polukružnog držača



- pritisnite otključavanje (4)
- polukružni držač (5) nagnite i pustite da uskoči; 3 uskočne pozicije: A, B i C

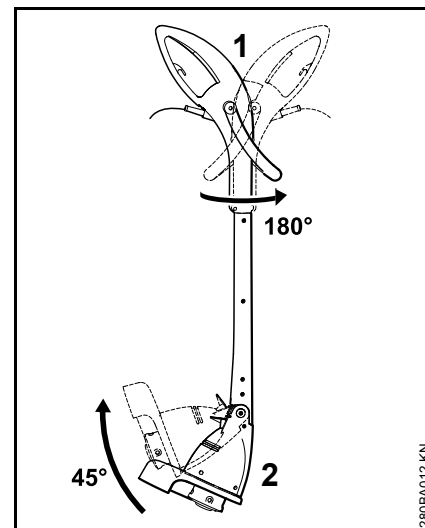
Podešavanje radnog ugla



- pritisnite otključavanje (1)
- telo (2) nagnite i pustite da uskoči; 3 uskočne pozicije: A, B i C

Pregradnja uređaja u sekač ivica

samo FSE 41



- komandnu ručicu (1) okrenite za 180° prema telu i pustite da uskoči; pogledajte "Podešavanje rukohvata"
- telo (2) uređaja nagnite za 45° i pustite da uskoči; pogledajte "Podešavanje radnog ugla"

Električno priključivanje uređaja

Napon i frekvencija uređaja (vidi tipsku pločicu) moraju se podudarati sa naponom i frekvencijom mrežnog priključka.

Minimalno električno obezbeđenje mrežnog priključka mora biti izvedeno u saglasnosti sa tehničkim podacima – vidi "Tehnički podaci".

Uređaj mora biti priključen na mrežno napajanje preko zaštitne sklopke sa strujom greške koja prekida struju, kada diferencijalna struja prema uzemljenju prekorači 30 mA.

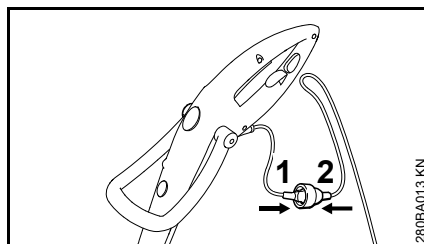
Mrežni priključak mora odgovarati IEC 60364, kao i propisima koji se odnose na dotičnu zemlju.

Produžni kabl

Tip produžnog kabla mora imati minium iste karakteristike kao priključni kabl na uređaju. Obratite pažnju na oznaku tipa (tipska oznaka) na priključnom kablju.

Provodnici u kablju moraju imati navedeni minimalni poprečni presek, u zavisnosti od mrežnog napona i dužine kabla.

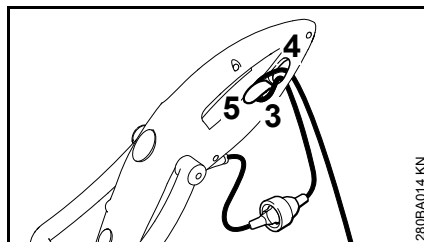
Dužina kabla	Minimalni poprečni presek
220 V – 240 V:	
do 20 m	1,5 mm ²
20 m do 50 m	2,5 mm ²
100 V – 127 V:	
do 10 m	AWG 14 / 2,0 mm ²
10 m do 30 m	AWG 12 / 3,5 mm ²



- mrežni utikač (1) utaknite u utičnicu (2) produžnog kabla

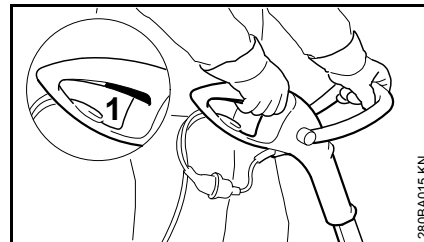
Vučno rasterećenje

Vučno rasterećenje štiti priključni kabl od oštećenja.



- produžnim kablom napravite petlju
- petlju (3) provucite kroz otvor (4)
- namestite petlju (3) preko kuke (5) i zategnite
- mrežni utikač produžnog kabla utaknite u propisno instaliranu utičnicu

Uključivanje uređaja



- stanite čvrsto i sigurno
- držite uređaj obema rukama – desnom rukom za komandnu ručicu – levom rukom za polukružni držač
- stanite pravo – držite uređaj opušteno i vodite uvek desno od tela
- rezni alat ne sme dodirivati nikakve predmete niti tlo
- pritisnite prekidač (1)

Isključivanje uređaja

- otpustite prekidač



UPOZORENJE

Kada se pusti prekidač, rezni alat se okreće dalje još kratko vreme – **efekat naknadnog hoda!**

Kod dužih pauza – izvucite mrežni utikač.

Ako se motorni uređaj ne koristi dalje, odložite ga tako da niko ne bude ugrožen.

Osigurajte uređaj od neovlašćenog pristupa.

Čuvanje uređaja

Kod radnih pauza dužih od oko 3 meseca:

- temeljno očistite uređaj, posebno proreze za usisavanje hladnog vazduha
- telo kalema sa niti za košenje izvadite, očistite i proverite

Elastičnost, a time i radni vek niti za košenje može se povećati, ako se nit čuva u posudi sa vodom.

- Čuvajte uređaj na suvom i sigurnom mestu. Zaštitite uređaj od neovlašćene upotrebe (na pr. od strane dece)

Zamena niti za košenje

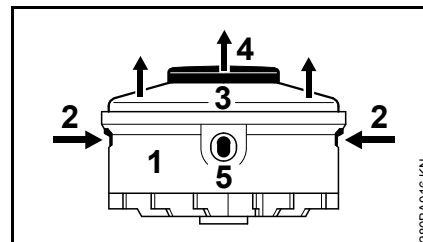
Priprema uređaja

- isključite uređaj
- izvucite priključni kabl iz utičnice
- okrenite uređaj

Odstranjivanje ostataka niti

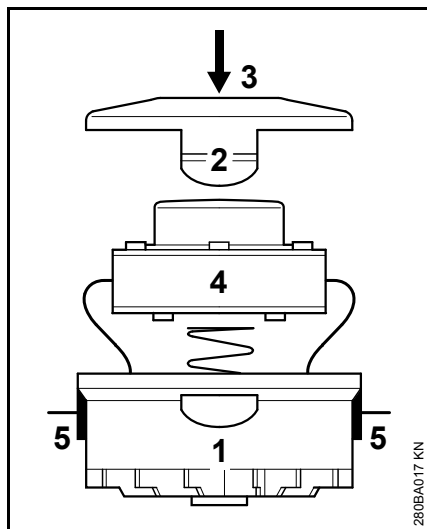
Kod normalnog rada rezerva niti u glavi za košenje se skoro sasvim istroši.

Demontaža tela kalema



- pridržite kućište (1)
- pritisnite jezičke (2) i skinite poklopac (3)
- izvucite telo kalema (4) iz kućišta

Ugrađivanje novog kalema sa nitima



- koristite niti prečnika 1,4 mm
- krajeve niti provucite kroz otvore (5) u kućištu (1)
- telo kalema (4) namestite u kućište
- pritisnite poklopac (3) tako, da se uskakanje oba jezička (2) jasno čuje

Napomene za održavanje i negu

Podaci se odnose na normalne uslove primene. Kod otežanih uslova za rad (puno prašine itd.) i dužih svakodnevnih radnih vremena, odgovarajuće skratite navedene intervale.		pre početka rada	po obavljenom radu, odn. svakodnevno	nedeljno	mesečno	kod smetnji	kod oštećenja	po potrebi
kompletan uređaj	vizuelna provera (stanje)	X						
	čišćenje		X					
priključni kabl	provera	X						
	zamena kod specijalizovanog prodavca ¹⁾						X	
prekidač	provera funkcionalnosti	X						
	zamena kod specijalizovanog prodavca ¹⁾					X	X	
usisni otvori za hladan vazduh	čišćenje		X					
dostupni zavrtnji i navrtke	dotezanje							X
reznii alati (glava za košenje)	vizuelna provera	X						
	zamena kod specijalizovanog prodavca ¹⁾						X	
	provera čvrstog naleganja	X						
sigurnosne nalepnice	zamena						X	

¹⁾ STIHL preporučuje specijalizovanog prodavca STIHL

Svesti habanje na minimum i izbeći oštećenja

Pridržavanje navodima ovog uputstva za upotrebu sprečava prekomerno habanje i oštećenja uređaja.

Upotreba, održavanje i skladištenje uređaja moraju se sprovoditi tako brižno, kao što je opisano u ovom uputstvu za upotrebu.

Za sva oštećenja, koja su prouzrokovana nepridržavanjem sigurnosnim, kao i napomenama za opsluživanje i održavanje, odgovoran je sam korisnik. Ovo posebno važi za:

- promene na proizvodu koje nije odobrio STIHL
- upotrebu alata ili pribora, koji nisu dopušteni za uređaj, nisu pogodni ili su lošeg kvaliteta
- nenamensku upotrebu uređaja
- upotrebu uređaja kod sportskih ili takmičarskih priredbi
- posledične štete kao posledica daljeg korišćenja uređaja sa neispravnim sastavnim delovima

Radovi na održavanju

Svi radovi navedeni u poglavlju "Napomene za održavanje i negu" moraju se redovno sprovoditi. Ukoliko sam korisnik ne može sprovesti ove radove na održavanju, treba ih naložiti specijalizovanom prodavcu.

STIHL preporučuje da radove na održavanju i popravkama prepustite samo specijalizovanom prodavcu

STIHL. Specijalizovanim prodavcima STIHL se redovno nude kursevi i pružaju im se tehničke informacije.

Ako se ovi radovi propuste ili nestručno izvedu, mogu nastati oštećenja, za koje je odgovoran sam korisnik. Tu spadaju između ostalog:

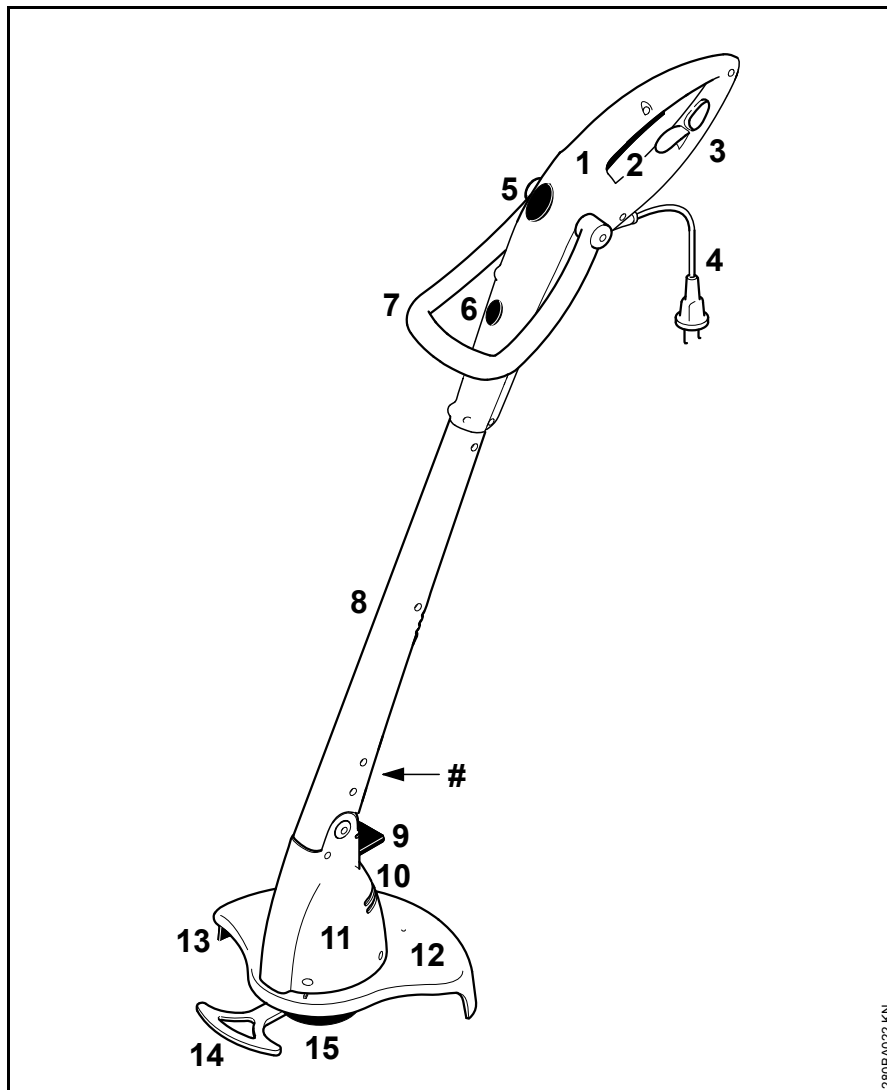
- oštećenja na elektromotoru kao posledica nepravovremeno ili nedovoljno izvršenog održavanja (npr. nedovoljno čišćenje kanala za hladni vazduh)
- oštećenja zbog pogrešnog električnog priključka (napon, nedovoljno dimenzionirani dovodni vodovi)
- oštećenja od korozije i druge posledične štete kao posledica neprikladnog skladištenja
- oštećenja na uređaju kao posledica upotrebe rezervnih delova lošeg kvaliteta

Potrošni delovi

Neki delovi motornog uređaja podležu normalnom habanju i pored namenske upotrebe i moraju se prema načinu i trajanju korišćenja pravovremeno zameniti. Između ostalog, tu spadaju:

- Rezni alat
- Oklop


Važni sastavni delovi




- 1 Komandna ručica
- 2 Prekidač
- 3 Vučno rasterećenje
- 4 Priključni kabl
- 5 Odbavljanje polukružnog držača
- 6 Odbavljanje komandne ručice (samo FSE 41)
- 7 Polukružni držač
- 8 Telo
- 9 Odbavljanje kućišta motora
- 10 Usisni otvori za hladan vazduh
- 11 Kućište motora
- 12 Oklop
- 13 Nož za skraćivanje
- 14 Odstojnik (samo FSE 41)
- 15 Glava za košenje
- # Broj mašine

280BA022 KN

Tehnički podaci**Motor****FSE 31, izvedba 230 V**

Nazivni napon:	230 V
Frekvencija:	50 Hz
Nazivna jačina struje:	1,1 A
Snaga:	245 W
Nazivni broj obrtaja sa opterećenjem:	10100 1/min
Osigurač:	min. 10 A
Zaštitna klasa:	II, 


FSE 41, izvedba 230 V, 240 V¹⁾

Nazivni napon:	230 V, 240 V ¹⁾
Frekvencija:	50 Hz
Nazivna jačina struje:	1,7 A
Snaga:	400 W
Nazivni broj obrtaja sa opterećenjem:	9900 1/min
Osigurač:	min. 10 A
Zaštitna klasa:	II, 

¹⁾ Izvedba za Australiju

FSE 41, izvedba 120 V

Nazivni napon:	120 V
Frekvencija:	60 Hz
Nazivna jačina struje:	3,8 A
Snaga:	400 W

Nazivni broj obrtaja sa opterećenjem:	9900 1/min
Osigurač:	min. 10 A
Zaštitna klasa:	II, 

Dužina

FSE 31:	1100 mm
FSE 41:	1180 mm

Težina

komplet sa reznim alatom i oklopom

FSE 31:	2,2 kg
FSE 31 ¹⁾ :	2,8 kg
FSE 41:	2,6 kg
FSE 41 ¹⁾ :	3,2 kg

¹⁾ Izvedba sa priključnim kablom od 10 m za Veliku Britaniju

Glava za košenje

Prečnik niti za košenje	
FSE 31:	1,4 mm
FSE 41:	1,4 mm

Rezerva niti za košenje

FSE 31:	2 x 4 m
FSE 41:	2 x 4 m

Vrednosti zvuka i vibracija

Kod utvrđivanja vrednosti zvuka i vibracija u obzir se uzima radno stanje najvišeg nominalnog broja obrtaja.

Za više podataka o ispunjavanju smernice za poslodavce Vibracije 2002/44/EG, vidite na www.stihl.com/vib

Nivo pritiska zvuka L_p prema EN 50636-2-91

FSE 31:	82 dB(A)
FSE 41:	87 dB(A)

Nivo snage zvuka L_w prema EN 50636-2-91

FSE 31:	92 dB(A)
FSE 41:	96 dB(A)

Vibraciona vrednost a_{hv} prema EN 50636-2-91

	Rukohvat levo	Rukohvat desno
FSE 31:	1,2 m/s ²	1,8 m/s ²
FSE 41:	2,2 m/s ²	1,3 m/s ²

Za nivo pritiska zvuka i nivo snage zvuka, K-vrednost prema smernici 2006/42/EG = 2,0 dB(A); za vibracionu vrednost, K-vrednost prema smernici 2006/42/EG = 2,0 m/s².

REACH

REACH je oznaka za propis EU u vezi registracije, procene i dozvole za upotrebu hemikalija.

Za više informacija u vezi ispunjivanja propisa REACH (EU) br. 1907/2006 pogledajte na www.stihl.com/reach

Napomene za popravke

Korisnici ovog uređaja smeju obavljati samo radove na održavanju i nezi uređaja opisane u ovom uputstvu za upotrebu. Dalje popravke smeju obavljati samo specijalizovani prodavci.

STIHL preporučuje da radove na održavanju i popravkama prepustite samo specijalizovanom prodavcu STIHL. Specijalizovanim prodavcima STIHL se redovno nude kursevi i pružaju im se tehničke informacije.

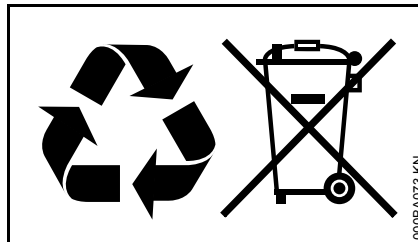
Kod izvođenja popravki koristite samo rezervne delove koji su dopušteni za ovaj uređaj od strane firme STIHL ili delove sa istim tehničkim karakteristikama. Koristite samo rezervne delove visokog kvaliteta. U suprotnom može nastati opasnost od nezgoda ili oštećenja na uređaju.

STIHL preporučuje korišćenje originalnih delova STIHL.

Originalni rezervni delovi STIHL se prepoznaju prema broju rezervnog dela, prema natpisu **STIHL** i u datim slučajevima prema oznaci za rezervne delove **GI** (na manjim delovima može da stoji i samo ta oznaka).

Uklanjanje

Prilikom rashodovanja dotrajalih uređaja, pridržavajte se propisa specifičnih za dotičnu zemlju.



Uređaje STIHL ne treba bacati u kućno đubre. Uređaj STIHL, aku-bateriju, pribor i pakovanje prosledite na ekološki povoljnu reciklažu.

Najnovije informacije u vezi rashodovanja možete dobiti kod specijalizovanog prodavca STIHL.

EU izjava o usaglašenosti

ANDREAS STIHL AG & Co. KG
Badstr. 115
D-71336 Waiblingen

Nemačka

izjavljuje pod punom odgovornošću, da

Vrsta konstrukcije: Električna
motorna kosa

Fabrička marka: STIHL

Tip: FSE 31
FSE 41

Identifikacija serije: 4815

odgovara merodavnim odredbama u smernicama 2011/65/EU, 2006/42/EG, 2014/30/EU i 2000/14/EG, i da je proizvod razvijen i proizveden u saglasnosti sa sledećim normama koje su važeće prema datumu proizvodnje:

EN 55014-1, EN 55014-2, EN 60335-1,
EN 50636-2-91, EN 61000-3-2,
EN 61000-3-3

Kod utvrđivanja izmerenog i garantovanog nivoa snage zvuka postupano je prema smernici 2000/14/EG, dodatak VI, uz primenu standarda ISO 11094.

Ovlašćena saradnička strana:

DPLF
Deutsche Prüf- und Zertifizierungsstelle
für Land- und Forsttechnik GbR
(NB 0363)
Spremberger Straße 1
D-64823 Groß-Umstadt

Izmereni nivo snage zvuka

FSE 31: 92 dB(A)

Srpski

Garantovani nivo snage zvuka

FSE 31: 94 dB(A)

Čuvanje tehničke dokumentacije:

ANDREAS STIHL AG & Co. KG
Produktzulassung

Godina proizvodnje, zemlja proizvodnje
i broj mašine navedeni su na uređaju.

Waiblingen, 21.06.2017

ANDREAS STIHL AG & Co. KG

po ovlaštenju



Thomas Elsner

Rukovodilac Razvoj proizvoda i usluga



Vsebina

Dodatek k tem navodilom za uporabo	264
Varnostni napotki in tehnika dela	264
Uporaba	270
Montaža zaščitnih naprav	271
Nastavitev kosilne niti	272
Nastavitev ročajev	273
Nastavitev delovnega kota	274
Predelava naprave v obrezovalnik tratnih robov	274
Električni priključek naprave	274
Vklop naprave	275
Izklop naprave	275
Shranjevanje naprave	276
Zamenjava kosilne niti	276
Napotki za vzdrževanje in nego	277
Zmanjševanje obrabe in preprečevanje poškodb	278
Pomembni sestavni deli	279
Tehnični podatki	280
Navodila za popravilo	281
Odstranjevanje v odpad	281
Izjava EU o skladnosti	281

Spoštovani kupec,

zahvaljujemo se Vam za nakup visokokakovostnega izdelka proizvajalca STIHL.

Izdelek je bil izdelan z najsodobnejšimi proizvodnimi postopki in bil potrjen obsežni kontroli kakovosti. Naš trud je usmerjen predvsem v Vaše zadovoljstvo ob uporabi naših izdelkov.

V primeru vprašanj o naših izdelkih se obrnite na svojega pooblaščenega prodajalca ali neposredno na naš prodajni oddelek.

Vaš



Dr. Nikolas Stihl



Dodatek k tem navodilom za uporabo

Slikovni simboli

Vsi slikovni simboli, ki so nameščeni na napravi so obrazloženi v teh navodilih za uporabo.

Oznake besedilnih odstavkov



OPOZORILO

Opozorilo za nevarnost nesreče in poškodb oseb ter večje materialne škode.



OBVESTILO

Opozorilo za poškodbe naprave ali njenih sestavnih delov.

Tehnični razvoj

Podjetje STIHL neprestano razvija nove stroje in naprave. Na podlagi tega si pridružuje pravico do sprememb v obsegu dobave in opreme ter tehničnih sprememb.

Glede na zgoraj navedeno ne priznavamo nobenih pravic, ki izvirajo iz podatkov in upodobitev v teh navodilih za uporabo.

Varnostni napotki in tehnika dela



Pri delu s to napravo so potrebni posebni varnostni ukrepi, ker se dela z veliko hitrostjo rezalnega orodja in z električnim tokom.



Pred prvo uporabo natančno preberite celotna navodila za uporabo in jih varno shranite za poznejšo uporabo. Neupoštevanje navodil za uporabo je lahko življenjsko nevarno.

Upoštevajte varnostne predpise, ki veljajo v vaši državi, npr. poklicnih skupnosti, zdravstvenih zavarovalnic, organov za varstvo pri delu in drugih.

Kdor prvič dela z napravo: naj mu prodajalec ali druga kompetentna oseba pokaže, kako se varno ravna z napravo – ali pa se naj udeleži strokovnega tečaja.

Mladoletnim osebam delo z napravo ni dovoljeno – izjema so mladostniki nad 16 let, ki se pod nadzorom usposablajo.

Otroci, živali in gledalci naj se ne zadržujejo v bližini naprave.

Ko naprave ne uporabljate več, jo odložite, tako da ne bo nikogar ogrožala. Napravo zavarujte pred nedovoljeno uporabo, tako da izvlečete omrežni vtič.

Uporabnik je odgovoren za nesreče ali nevarnosti, ki se zgodijo drugim osebam ali njihovi lastnini.

Napravo posojajte ali dajte v uporabo le osebam, ki poznajo ta model in jim delo z njim ni tuje – in vedno priložite tudi navodila za uporabo.

Osebe, ki zaradi omejenih psihičnih, senzoričnih in umskih sposobnosti niso v stanju, da bi upravljale z napravo, lahko z njo delajo samo pod nadzorom ali po navodilih odgovorne osebe.

Uporaba naprav, ki oddajajo hrup, je lahko na podlagi mednarodnih in lokalnih predpisov časovno omejena.

Pred vsakim začetkom dela preverite brezhibno stanje naprave. Pri tem bodite še posebej pozorni na priključni kabel, omrežni vtič in varnostne naprave.

Priključnega kabla ne uporabljajte za vlečenje ali transport naprave.

Pred vsemi opravili na napravi, npr. čiščenju, vzdrževanju, zamenjavi delov – **izvlecite omrežni vtič!**

Ščitnik naprave ne more uporabnika ščititi pred vsemi predmeti (kamni, steklom, žico itd.), ki jih lahko rezalno orodje dvigne s tal. Ti predmeti se lahko kjerkoli odbijejo in šele potem zadenejo uporabnika.

Za čiščenje naprave ne uporabljajte visokotlačnih čistilnikov. Trd vodni curek lahko poškoduje dele naprave.

Naprave nikoli ne škropite z vodo.

Telesna primernost

Kdor dela z napravo, mora biti spočit, zdrav in v dobri telesni pripravljenosti.

Kdor se iz zdravstvenih razlogov ne sme naprezati, naj mu zdravnik svetuje, ali je delo s to napravo za njega primerno.

Po uživanju alkohola, zdravil ali drog, ki vplivajo na reakcijske sposobnosti, delo z napravo ni dovoljeno.

Dodatni pribor in nadomestni deli

Dovoljena je montaža rezalnih orodij ali dodatnega pribora, ki ga dovoljuje STIHL za to napravo, ali pa tehnično enakovrednih izdelkov. V primeru dodatnih vprašanj se obrnite na pooblaščenega prodajalca. Uporabljajte le kakovostna orodja in dodatni pribor. V nasprotnem primeru lahko pride do nesreč ali poškodb na napravi.

STIHL priporoča uporabo originalnega orodja in dodatnega pribora. Lastnosti teh so optimalno prilagojene izdelku in potrebam uporabnika.

Ne izvajajte nobenih sprememb na napravi – varnost je lahko tako

ogrožena. Za poškodbe oseb in materialno škodo, ki bi nastala zaradi uporabe nedovoljenih priključkov, STIHL ne prevzema nobene odgovornosti.

Področja uporabe

Napravo – odvisno od določenega rezalnega orodja – uporabljajte le za košenje trave ter za rezanje plevela in podobnega.

Uporaba naprave za druge namene ni dovoljena in lahko privede do nesreč ali okvar na napravi. Ne izvajajte nobenih sprememb na izdelku – tudi to lahko privede do nesreč ali okvar na napravi.

Oblačila in oprema

Nosite oblačila in opremo v skladu s predpisi.



Obleka mora biti namenska in ne sme ovirati gibanja. Nosite tesno oprijeta oblačila – kombinezon, nikakor ne delovne halje.

Ne nosite oblačil, ki bi se lahko zataknila v les, grmičevje ali vrteče se dele naprave. Tudi ne šala, kravate in nakita. Dolge lase spnite (z ruto, kapo, čelado itd.).



Nosite obutev z grobim in nedrsečim podplatom.

! OPOZORILO



Da bi zmanjšali nevarnost poškodb oči, je treba nositi tesno prilegajoča se zaščitna očala v skladu s standardom EN 166. Bodite pozorni na pravilno prileganje zaščitnih očal.

Nosite zaščito obraza in bodite pozorni na pravilno namestitvev. Zaščita obraza ni zadostna zaščita za oči.

Nosite "osebno" protihrupno zaščito – npr. ušesne čepe.



Nosite robustne delovne rokavice iz trpežnega materiala (npr. usnja).

STIHL vam za ta namen ponuja obsežen program osebne zaščitne opreme.

Transport naprave

Vedno izklopite napravo in potegnite vtič iz omrežja.

Pri transportu z vozilom: zavarujte napravo pred prevrnitvijo in poškodbami.

Pred uporabo naprave

Pregled naprave

Napravo preglejte glede varnega stanja za obratovanje – upoštevajte ustrezno poglavje v navodilih za uporabo:

- stikalo se mora na rahlo premikati – ko stikalo spustite, se mora vrniti v izhodiščni položaj
- kombinacija rezalnega orodja, ščitnika in ročaja mora biti dovoljena ter vsi deli brezhibno montirani. Ne uporabljajte kovinskega rezalnega orodja – **nevarnost poškodb!**

- preverite pravilno montažo, trdno prileganje in brezhibno stanje rezalnega orodja
- preglejte zaščitne naprave (npr. ščitnik rezalnega orodja) glede poškodb oz. obrabe. Poškodovane dele zamenjajte. Naprave ne uporabljajte s poškodovanim ščitnikom
- ročaji morajo biti čisti in suhi – pomembno zaradi varnega vodenja naprave
- ročaj nastavite glede na telesno velikost

Napravo smete uporabljati le, če je v varnem stanju za obratovanje – **nevarnost nesreče!**

Napravo uporabljajte le, če so vsi sestavni deli nepoškodovani in trdno montirani.

Ne izvajajte nobenih sprememb na napravah za upravljanje in varnostnih napravah.

Pri vklopu naprave se rezalno orodje ne sme dotikati nobenih predmetov in ne tal.



Izogibajte se stiku z rezalnim orodjem – **nevarnost poškodb!**



Ko izklopite napravo, se rezalno orodje še kratek čas vrti – **učinek naknadnega delovanja!**

Električni priključek

Zmanjšanje nevarnosti električnega udara:

- napetost in frekvenca naprave (glej tipsko tablico) morata biti v skladu z napetostjo in frekvenco omrežja
- preglejte priključni kabel, omrežni vtič in podaljšek kabla glede morebitnih poškodb. Poškodovanih kablov, priključkov, vtičev ali priključnih kablov, ki niso v skladu s predpisi, ni dovoljeno uporabljati
- napravo priključite samo na vtičnico, ki je instalirana po predpisih
- izolacija priključnega kabla in kablanskega podaljška ter električnih vtičev mora biti brezhibna

- omrežnega vtiča, priključnega kabla in podaljška kabla ter električnih vtičnih spojev nikoli ne prijemajte z mokrimi rokami
- uporabljajte samo kablanske podaljške, ki so izdelani po predpisih in za ta namen

Priključne kable in kablanske podaljške je treba strokovno položiti:

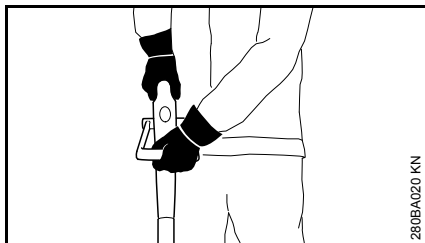
- upoštevajte minimalne premere posameznih kablov – glej "Električni priključek naprave"
- priključni kabel položite in označite tako, da se ne more poškodovati in ogrožati oseb – **nevarnost spotikanja!**
- uporaba neprimernih kablanskih podaljškov je lahko nevarna. Uporabljajte samo podaljške kablov, ki so dovoljeni za ta namen, so ustrezno označeni in imajo ustrezen premer

- vtič in priključek kablanskega podaljška morata biti zaščitena pred vodo in ne smeta ležati v vodi
- ne smejo se drgniti ob robove, koničaste ali ostre predmete
- ne smejo se mečkati pod špranjami vrat ali oken
- pri prepletenih kablilih – izvalcite omrežni vtič in razvozljajte kabel
- obvezno se izogibajte dotiku z vrtečim se rezalnim orodjem
- kablanske bobne vedno do konca odvijte, da boste tako preprečili nevarnost požara zaradi pregrevanja

Drža in vodenje naprave

Napravo vedno **držite** za ročaje **z obema rokama**. Vedno poskrbite za varno in stabilno stojišče.

Napravo vedno držite na desni strani telesa.



Leva roka je na roču in desna roka na upravljalnem ročaju – tudi pri levičarjih.

Med uporabo



Če je priključni kabel poškodovan, takoj izvlecite omrežni vtič – **življenjsko nevarno zaradi električnega udara!**

Čez priključni kabel se ne vozite, ga ne stiskajte, ne vlecite itd., saj ga lahko poškodujete.

Omrežnega vtiča ne vlecite iz vtičnice za kabel, primite za vtič.

Omrežni vtič in električni kabel prijemajte samo s suhimi rokami.

Naprave nikoli ne škropite z vodo – **nevarnost kratkega stika!**

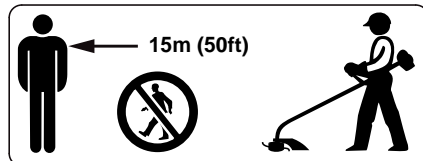


Nikoli ne delajte z napravo v dežju in ne v mokrem ali vlažnem okolju – elektromotor ni zaščiteno pred vlago – **nevarnost električnega udara in kratkega stika!**

Naprave ne puščajte na dežju.

Pri grozeči nevarnosti oz. v sili takoj izklopite napravo – izpusite stikalo in zaporo vklopa.

Z napravo naj upravlja samo ena oseba – v delovnem območju se ne smejo zadrževati druge osebe.



V velikem krogu okoli mesta uporabe lahko obstaja nevarnost poškodb zaradi stran letečih predmetov, zato se druge osebe ne smejo nahajati v okolici 15 m okoli naprave. To razdaljo upoštevajte tudi pri predmetih (vozilih, okenskih steklih) – **nevarnost materialne škode!**

Nevarnosti ni mogoče izključiti tudi v oddaljenosti več kot 15 metrov.



Preglejte teren: trdi predmeti – kamni, kovinski deli in podobno lahko odletijo od naprave – tudi več kot 15 m v stran – **nevarnost poškodb!** – in lahko poškodujejo rezalno orodje ter predmete (npr. parkirane avtomobile, okenska stekla) (materialna škoda).



Nikoli ne delajte brez ščitnika, ki je primeren za napravo in rezalno orodje – zaradi letečih predmetov obstaja **nevarnost poškodb!**

Ne režite mokre trave.

Previdno na pobočjih in neravnem terenu itd. – **nevarnost zdrs!**

Priključni kabel naj bo vedno za napravo – ne hodite vzvratno – **nevarnost spotikanja!**

Pazite na ovire: drevesne šture, korenine – **nevarnost spotikanja!**

Pri delu vedno stojte na tleh, nikoli na nestabilnem mestu, nikoli na lestvi ali na delovnem odru.

Pri uporabi zaščitne sluha je potrebna povečana previdnost in pozornost, ker je s tem okrnjena sposobnost dojemanja opozorilnih znakov (klicev, signalnih tonov ipd.).

Pravočasno naredite odmore, da bi preprečili utrujenost in izčrpanost – **nevarnost nesreče!**

Delajte mirno in preišljeno – le ob dobri svetlobi in vidljivosti. Delajte preudarno, ne ogrožajte drugih.

V nepreglednem, močno zaraščenem terenu delajte še posebej previdno.

Redno preverjajte rezalno orodje v kratkih časovnih razmikih in pri občutnih spremembah:

- izklopite napravo, jo trdno primite in rezalno orodje za zaviranje pritisnite ob tla ter izvlecite omrežni vtič
- preverite stanje in trdno pritrjenost – pazite na razpoke
- poškodovana rezalna orodja nemudoma zamenjajte, celo pri majhnih razpokah
- s priključka rezalnega orodja redno čistite travo in vejice – odstranite zamašitve v območju rezalnega orodja ali ščitnika

Za zamenjavo rezalnega orodja vedno izklopite napravo in izvlecite omrežni vtič. Zaradi nenamerne zagona motorja – **nevarnost poškodb!**

Poškodovanih in razpokanih rezalnih orodij ne uporabljajte in jih ne popravljajte – na primer z varjenjem ali naravnavanjem – sprememba oblike (neuravnoteženost).

Sneti delci ali odlomljeni deli lahko z veliko hitrostjo zadenejo uporabnika ali tretje osebe – **hude poškodbe!**

Uporabljajte le ščitnik, na katerem je nož montiran v skladu s predpisi, da se bodo kosilne nitke skrajšale na dovoljeno dolžino.

Izogibajte se stiku z nožem – **nevarnost poškodb!**

Za ponovno ročno nastavitev kosilne niti obvezno izklopite napravo in izvlecite omrežni vtič – **nevarnost poškodb!**

Nepravilna uporaba s predolgimi rezalnimi nitkami zmanjša število vrtljajev motorja med delovanjem. To privede do pregrevanja in okvar motorja.

Kosilne nitke ne zamenjajte s kovinsko žico – **nevarnost poškodb!**

Če je bila naprava izpostavljena uporabi, ki ni v skladu s predpisi (npr. sili zaradi udarca ali padca), pred nadaljnjo uporabo obvezno preverite varno in brezhibno delovanje – glej tudi "Pred uporabo naprave". Še posebej preverite brezhibno

delovanje varnostnih naprav. Naprav, ki niso varne za nadaljnjo uporabo, ni dovoljeno uporabljati naprej. V primeru dvomov nemudoma poiščite pomoč pri pooblaščenem prodajalcu.

Preden zapustite napravo: izklopite napravo – izvlecite električni vtič.

Vibracije

Ta naprava proizvaja izjemno malo vibracij in tako varuje vaše roke.

Kljub temu pa se uporabnikom, ki sumijo na močnejše prekrvavitve rok (npr. mravljinčenje rok) svetuje pregled pri zdravniku.

Vzdrževanje in popravilo

Pred vsakim poseganjem v napravo vedno potegnite vtič iz omrežja. Zaradi nenamernega zagona motorja – **Nevarnost poškodb!**

Motorno napravo redno vzdržujte. Izvajajte le vzdrževalna dela in popravila, ki so opisana v navodilih za uporabo. Vsa preostala dela naj opravi pooblaščen prodajalec.

STIHL priporoča izvajanje vzdrževalnih del in popravil izključno s strani pooblaščenega prodajalca STIHL. Pooblaščenim prodajalcem STIHL ponujamo redna šolanja in tehnične informacije.

Uporabljajte le kakovostne nadomestne dele. V nasprotnem primeru lahko pride do nesreč ali okvar na napravi. V primeru dodatnih vprašanj se obrnite na pooblaščenega prodajalca.

STIHL priporoča uporabo originalnih nadomestnih delov. Lastnosti le teh so optimalno prilagojene napravi in potrebam uporabnika.

Ne izvajajte nobenih sprememb na motorni napravi – varnost je lahko tako ogrožena – **Nevarnost nesreče!**

Redno preverjajte priključne napeljave in vtiče zaradi njihove brezhibne izolacije in staranja (lomljivosti).

Električne dele kot je npr. omrežni kabel lahko popravi oz. zamenja izključno kvalificiran električar.

Plastične dele očistite s krpo. Ostra in močna čistila lahko poškodujejo plastiko.

Naprave nikoli ne škropite z vodo.

Preverite pritrjenost pritrtilnih vijakov na zaščitnih napravah in rezilo ter jih po potrebi zamenjajte.

Po potrebi očistite režo za hladen zrak v ohišju motorja.

Napravo shranite varno v suhem prostoru.

Uporaba

Košenje



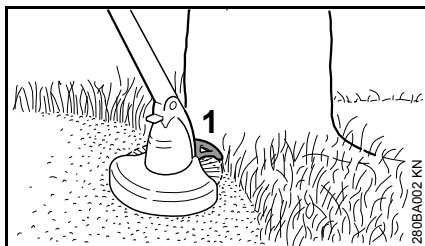
- primite napravo z obema rokama – desna roka je na upravljalnem ročaju (1) – leva roka na ročaju (2)
- stojte pokonci – napravo držite sproščeno in jo vodite vedno ob desni strani telesa
- rezalno orodje se ne sme dotikati nobenih predmetov in ne tal
- napravo premikajte enakomerno sem ter tja in pri tem glavo za košnjo nagnite za 20 - 30° naprej
- razmak kosilne niti od travne površine določa višino reza

- kosite po možnosti z levo stranjo – pri tem odletijo deli rastlin in kamni stran od uporabnika
- izogibajte se dotikanju ograj, zidov, kamnov itd. – to povzroča hitrejšo obrabo

Košenje pod ovirami

Za udobno košenje pod grmovji lahko nastavite kot med ročajem in glavo za košnjo (glej "Nastavitev delovnega kota").

Delo z distančnikom (samo FSE 41)



Distančnik (1)

- omejuje delovno območje kosilne niti
- ščiti uporabnika pred poškodbami, ki bi jih lahko povzročila vrteča se kosilna nit (npr. drevesna skorja)
- določa razmak med terenom pri obrezovanju tratnih robov

Obrezovanje tratnih robov (samo FSE 41)



Napravo lahko z nekaj prijemi predelate v obrezovalnik tratnih robov (glej "Predelava naprave v obrezovalnik tratnih robov").

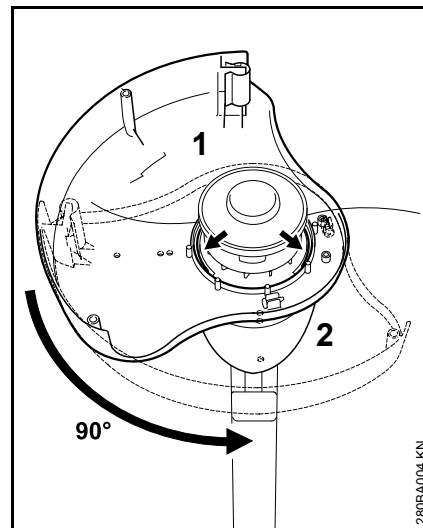
- uporabljajte napravo tako kot je to prikazano na sliki
- vodite kosilno nit vzdolž tratnega roba – pri tem držite napravo v pravilni razdalji od tal ali pa uporabite distančnik

Odstranjevanje odpadkov

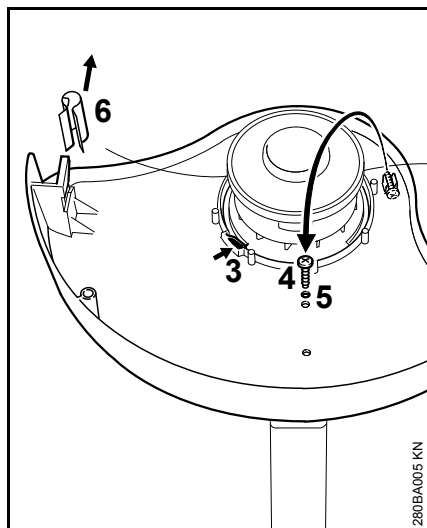


Odrezanega materiala ne odlagajte med gospodinjske odpadke. Odrezan material lahko kompostirate.

Montaža zaščitnih naprav

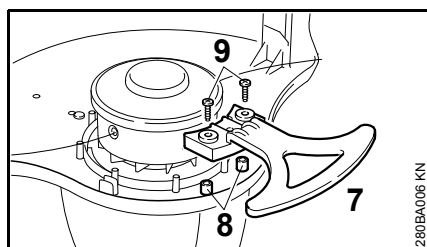


- položite ščitnik (1) od spodaj na ohišje motorja (2)
- zaščitna površina je obrnjena v levo
- zasukajte ščitnik v vodilnih utorih za 90°



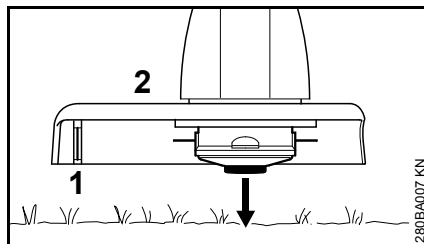
- zaporni klin (3) mora biti zataknjen
- vzemite vijak (4) iz držala, ga uvijete v odprtino (5) in ga pritegnite
- snemite pokrov (6) iz noža za odrezovanje

Montaža distančnika (samo FSE 41)



- vstavite distančnik (7) na svod (8) in centriranje v ščitniku ter ga fiksirajte z 2 vijakoma (9)

Nastavitev kosilne niti



- vrtečo se glavo za košnjo držite paralelno nad poraščeno površino – rahlo se dotaknite tal – približno 3 cm niti se nastavi

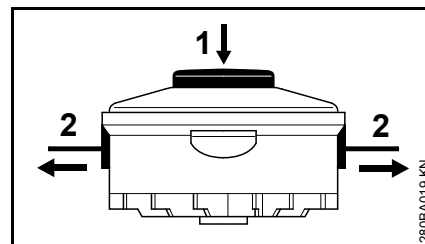
S pomočjo noža (1) na zaščiti (2) se predolge kosilne niti skrajšajo na optimalno dolžino – zato se izogibajte večkratnemu zaporednemu dotikanju tal.

Vrvica se nastavi le takrat, ko sta obe kosilni niti dolgi še najmanj 2,5 cm.

Če je kosilna nit krajša od 2,5 cm, potem nastavite kosilno nit ročno, glej "Ročna nastavitev kosilne niti".

Ročna nastavitev kosilne niti

- izklopite napravo
- izvlecite omrežni vtič iz omrežja
- obrnite napravo

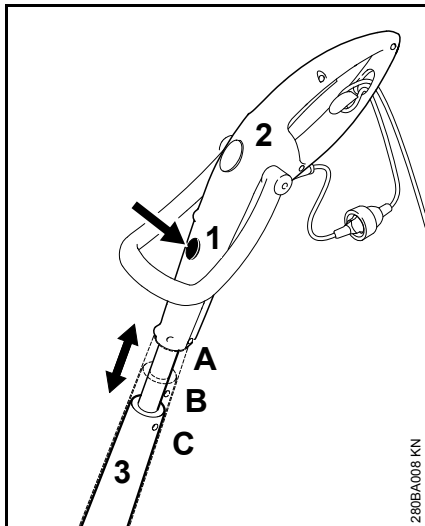


- pritisnite gumb (1) na vrvnem kolutu do priboja
- izvlecite konce niti (2) iz vrvnega koluta

Ko v vrvnem kolutu ni več kosilne niti, jo morate zamenjati, glej "Zamenjava kosilne niti".

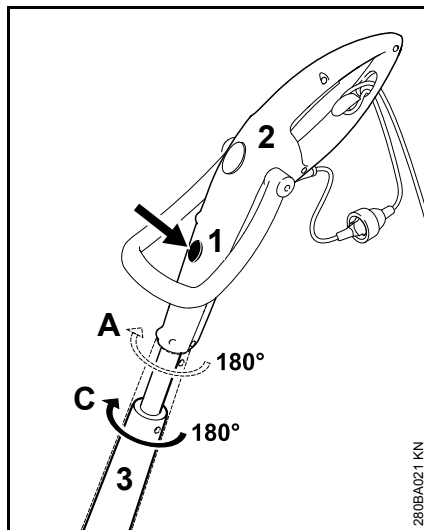
Nastavitev ročajev

Nastavitev dolžine ročaja (samo FSE 41)



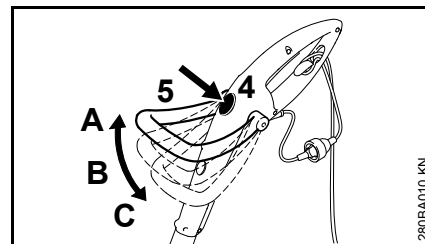
- pritisnite odpah (1)
- potegnite upravljalni ročaj (2) vzdolžno k ročaju (3) in ga zatakните; 3 zaskočne točke: A, B in C

Nastavitev kota ročaja (samo FSE 41)



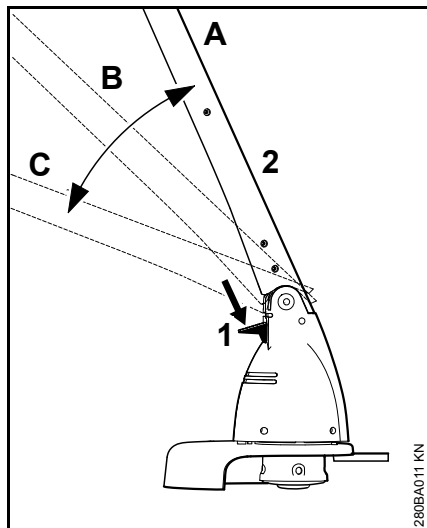
- možno samo pri vzdolžnem položaju A in C
- pritisnite odpah (1)
- zavrtite upravljalni ročaj (2) za 180° k ročaju (3) in ga zatakните; 2 zaskočni točki: 0° in 180°

Nastavitev ročaja



- pritisnite odpah (4)
- nagnite ročaj (5) in ga zatakните; 3 zaskočne točke: A, B in C

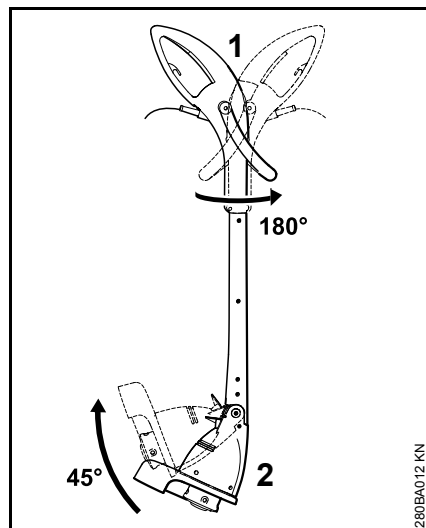
Nastavitev delovnega kota



- pritisnite odpah (1)
- nagnite roč (2) in ga zatakните; 3 zaskočne točke: A, B in C

Predelava naprave v obrezovalnik tratnih robov

samo FSE 41



- zavrtite upravljalni ročaj (1) za 180° k roču in ga zatakните, glej "Nastavitev ročajev"
- nagnite roč (2) za 45° in ga zatakните, glej "Nastavitev delovnega kota"

Električni priključek naprave

Napetost in frekvenca naprave (glej tipsko tablico) morata biti v skladu z napetostjo in frekvenco omrežnega priključka.

Minimalna zaščita omrežnega priključka mora biti izvedena v skladu z navedbami v tehničnih podatkih – glej "Tehnični podatki".

Naprava mora biti priključena na električno napajanje preko zaščitnega stikala za okvarni tok, ki prekine dovod toka, če odvodni tok k zemlji prekorači 30 mA.

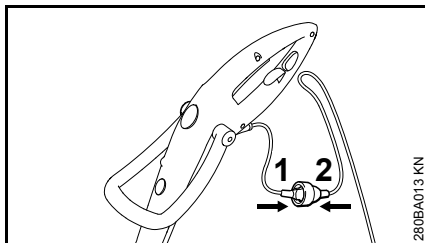
Omrežni priključek mora ustrezati predpisom IEC 60364 ter predpisom, ki veljajo v vaši državi.

Kabelski podaljšek

Izvedba kebeljskega podaljška mora izpolnjevati vsaj enake lastnosti kot priključni kabel na napravi. Upoštevajte oznako izvedbe (oznaka tipa) na priključnem kablu.

Žile v kablu morajo glede na omrežno napetost in dolžino napeljave imeti spodaj naveden minimalni premer.

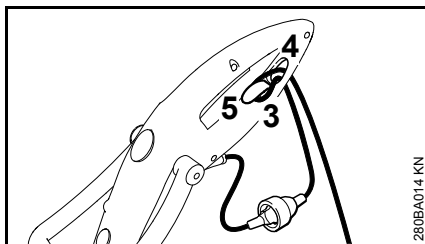
Dolžina kabla	Minimalni premer
220 V – 240 V:	
do 20 m	1,5 mm ²
20 m do 50 m	2,5 mm ²
100 V – 127 V:	
do 10 m	AWG 14 / 2,0 mm ²
10 m do 30 m	AWG 12 / 3,5 mm ²



- vtaknite omrežni vtič (1) v priključek (2) kableskega podaljška

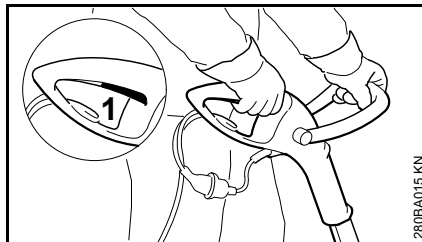
Razbremenitev vleka kabla

Razbremenitev vleka kabla varuje priključni kabel pred poškodbami.



- s podaljškom kabla naredite zanko
- potegnite zanko (3) skozi odprtino (4)
- napeljite zanko (3) preko kavlja (5) in jo zategnite
- vtaknite omrežni vtič kableskega podaljška v vtičnico, ki mora biti instalirana po predpisih

Vklop naprave



- zavzemite stabilen in varen položaj
- primite napavo z obema rokama – desna roka je na upravljalnem ročaju – leva roka na ročaju
- stojte pokonci – napravo držite sproščeno in jo vodite vedno ob desni strani telesa
- rezalno orodje se ne sme dotikati nobenih predmetov in ne tal
- pritisnite stikalo (1)

Izklop naprave

- spustite stikalo

! OPOZORILO

Ko izpustite stikalo se rezalno orodje še kratek čas vrti – **Efekt iztekanja!**

Pri daljših odmorih – izvlecite omrežni vtič.

Ko motorne naprave ne uporabljate več, jo shranite tako, da nikogar ne ogroža.

Napravo zavarujte pred nedovoljeno uporabo.

Shranjevanje naprave

Pri prekinitvah dela daljših od približno 3 mesecev:

- napravo temeljito očistite, še posebej režo za hladen zrak
- odstranite vrtni kolut s kosilno nitko, ga očistite in preglejte

Elastičnost in s tem življenjsko dobo kosilne niti lahko povečate, če jo shranite v posodi z vodo.

- Shranite napravo na suhem in varnem mestu. Zavarujte jo pred nedovoljeno uporabo (npr. pred otroci)

Zamenjava kosilne niti

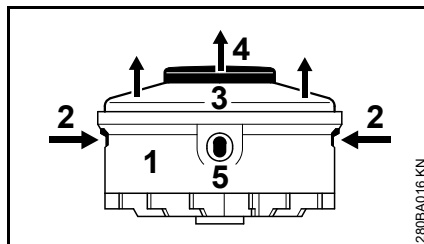
Priprava naprave

- izklopite napravo
- izvlecite omrežni vtič
- obrnite stroj

Odstranjevanje ostankov niti

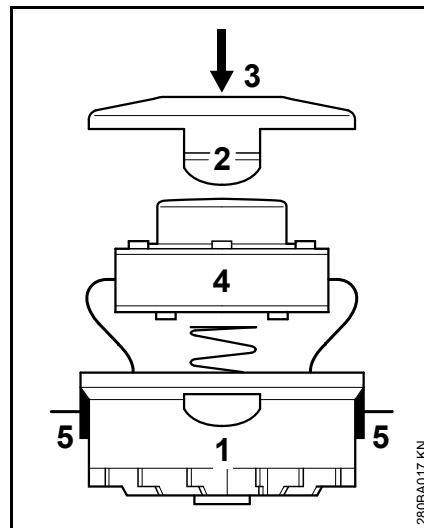
Pri normalnem delu se zaloga niti v glavi za košnjo porabi skoraj do konca.

Demontaža tuljavnika



- primite ohišje (1)
- pritisnite jezička (2) in snemite pokrov (3)
- izvlecite vrtni kolut (4) iz ohišja

Montaža novega tuljavnika



- uporabite nit s premerom 1,4 mm
- potegnite konca niti skozi odprtini (5) v ohišju (1)
- vstavite vrtni kolut (4) v ohišje
- pritisnite na pokrov (3), dokler se oba jezička (2) slišno ne zaskočita

Napotki za vzdrževanje in nego

Naslednji podatki se nanašajo na normalne razmere pri uporabi. Pri oteženih pogojih dela (močno prašenje itd.) in daljših delovnih časih, je potrebno navedene časovne razmake ustrezno skrajšati.		pred vsako uporabo	po končanem delu oz. dnevno	tedensko	mesečno	pri motnjah	pri poškodbah	po potrebi
Celotna naprava	vizualni pregled (stanje)	X						
	očistite		X					
Priključni kabel	preglejte	X						
	zamenjajte s strani pooblaščenega prodajalca ¹⁾						X	
Stikalo	preizkus delovanja	X						
	zamenjajte s strani pooblaščenega prodajalca ¹⁾					X	X	
Sesalne odprtine za hladen zrak	očistite		X					
Dostopni vijaki in matice	pritegnite							X
Rezalna orodja (glava za košnjo)	vizualni pregled	X						
	zamenjajte s strani pooblaščenega prodajalca ¹⁾						X	
	preverite trdno ležišče	X						
Varnostna nalepka	zamenjajte						X	

¹⁾ STIHL priporoča pooblaščenega prodajalca STIHL

Zmanjševanje obrabe in preprečevanje poškodb

Upoštevanje navedb v teh navodilih za uporabo preprečuje prekomerno obrabo in poškodbe na napravi.

Uporaba, vzdrževanje in shranjevanje naprave mora biti izvedeno skrbno, kot je to opisani v teh navodilih za uporabo.

Za vso nastalo škodo, ki bi nastala zaradi neupoštevanja varnostnih napotkov, navodil za uporabo in napotkov za vzdrževanje, odgovarja uporabnik sam. To velja še posebej za:

- s strani proizvajalca STIHL nedovoljenih sprememb na izdelku
- uporabo orodja in dodatnega pribora, ki ga ne dovoljuje STIHL in je neustrezen ter kakovostno manj vreden
- uporabo naprave, ki ni v skladu s predpisi
- uporabo naprave za športne in tekmovalne prireditve
- poškodbe, ki so posledica nadaljnje uporabe že poškodovanih delov naprave

Vzdrževalna dela

Vsa vzdrževalna dela, ki so opisana v poglavju "Napotki za vzdrževanje in nego" je potrebno izvajati redno. V kolikor ta vzdrževalna dela ne more izvesti uporabnik sam, je potrebno pooblastiti pooblaščenega STIHL-ovega prodajalca.

STIHL priporoča izvajanje vzdrževalnih del in popravil izključno s strani pooblaščenega prodajalca STIHL. Pooblaščenim prodajalcem STIHL ponujamo redna šolanja in tehnične informacije.

V primeru, da se ta dela ne izvedejo pravočasno ali pa se ne izvedejo strokovno lahko nastane škoda, za katero je odgovoren uporabnik sam. Sem spadajo poškodbe, kot so:

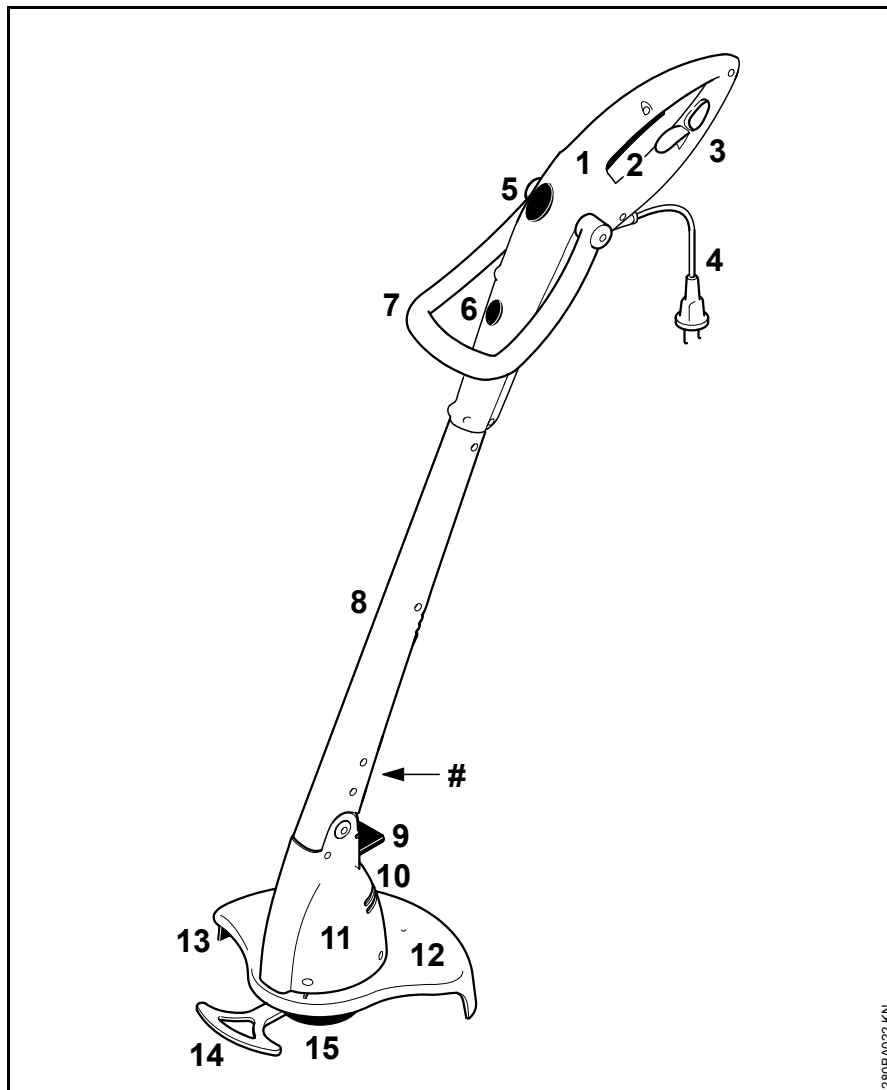
- poškodbe na elektromotorju kot posledica nepravočasnega in nepravilnega servisiranja (npr. nezadostno čiščenje cevi za dovod hladnega zraka)
- poškodbe zaradi nepravilnega električnega priključka (napetost, neustrezno dimenzionirani kabli)
- korozija in druge poškodbe, ki so posledica nepravilnega shranjevanja naprave
- poškodbe na napravi kot posledica uporabe nekakovostnih in manjvrednih nadomestnih delov

Obrabni deli

Nekateri deli naprave se normalno obrabljajo kljub pravilni uporabi in jih je potrebno pravočasno zamenjati glede na vrsto in trajanje uporabe. Sem spadajo:

- rezalno orodje
- zaščita

Pomembni sestavni deli




- 1 Upravljalna ročica
- 2 Stikalo
- 3 Razbremenitev vleka kabla
- 4 Priključni kabel
- 5 Odpah roča
- 6 Odpah upravljalnega ročaja (samo FSE 41)
- 7 Roč
- 8 Ročaj
- 9 Odpah ohišja motorja
- 10 Sesalne odprtine za hladen zrak
- 11 Ohišje motorja
- 12 Ščitnik
- 13 Nož za odrezovanje
- 14 Distančnik (samo FSE 41)
- 15 Glava za košnjo
- # Serijska številka stroja

280BA022 KN


Tehnični podatki

Motor

FSE 31, izvedba 230 V

Nazivna napetost:	230 V
Frekvenca:	50 Hz
Nazivni tok:	1,1 A
Moč:	245 W
Nazivno število vrtljajev z obremenitvijo:	10100 1/min
Zaščita:	min. 10 A
Razred zaščite:	II, 


FSE 41, izvedba 230 V, 240 V¹⁾

Nazivna napetost:	230 V, 240 V ¹⁾
Frekvenca:	50 Hz
Nazivni tok:	1,7 A
Moč:	400 W
Nazivno število vrtljajev z obremenitvijo:	9900 1/min
Zaščita:	min. 10 A
Razred zaščite:	II, 

1) Izvedba za Avstralijo

FSE 41, izvedba 120 V

Nazivna napetost:	120 V
Frekvenca:	60 Hz
Nazivni tok:	3,8 A
Moč:	400 W

Nazivno število vrtljajev z obremenitvijo:	9900 1/min
Zaščita:	min. 10 A
Razred zaščite:	II, 

Dolžina

FSE 31:	1.100 mm
FSE 41:	1.180 mm

Teža

z rezalnim orodjem in ščitnikom	
FSE 31:	2,2 kg
FSE 31 ¹⁾ :	2,8 kg
FSE 41:	2,6 kg
FSE 41 ¹⁾ :	3,2 kg

1) Izvedba z 10 m priključnega kabla za Veliko Britanijo

Glava za košnjo

Premer kosilne niti	
FSE 31:	1,4 mm
FSE 41:	1,4 mm

Zaloga kosilne niti

FSE 31:	2 x 4 m
FSE 41:	2 x 4 m

Vrednosti hrupa in vibracij

Za izračun vrednosti hrupa in vibracij se upošteva nominalno najvišje število vrtljajev med obratovanjem.

Dodatne informacije glede izpolnjevanja direktive o obveznostih delodajalcev glede vibracij 2002/44/ES so na voljo na spletnem naslovu www.stihl.com/vib

Raven zvočnega tlaka L_p v skladu s standardom EN 50636-2-91

FSE 31:	82 dB(A)
FSE 41:	87 dB(A)

Raven zvočne moči L_w v skladu s standardom EN 50636-2-91

FSE 31:	92 dB(A)
FSE 41:	96 dB(A)

Vrednost vibracij a_{HV} v skladu s standardom EN 50636-2-91

	Ročaj levo	Ročaj desno
FSE 31:	1,2 m/s ²	1,8 m/s ²
FSE 41:	2,2 m/s ²	1,3 m/s ²

Za dovoljen trajni nivo hrupa in nivo hrupa ob obremenitvi znaša K-vrednost v skladu s smernico 2006/42/ES = 2,0 dB(A); za vrednost vibracij pa znaša K-vrednost v skladu s smernico 2006/42/ES = 2,0 m/s².

REACH

REACH je oznaka za odredbo ES za registracijo, oceno in dovoljenje kemikalij.

Informacije za izpolnitev zahtev odredbe REACH (ES) št. 1907/2006 si oglejte na www.stihl.com/reach

Navodila za popravilo

Uporabniki te naprave lahko izvajajo samo vzdrževalna dela in servise, ki so navedena v navodilih za uporabo. Ostala popravila lahko izvajajo samo pooblašteni prodajalci.

STIHL priporoča izvajanje vzdrževalnih del in popravil izključno s strani pooblaščenega prodajalca STIHL. Pooblaščenim prodajalcem STIHL ponujamo redna šolanja in tehnične informacije.

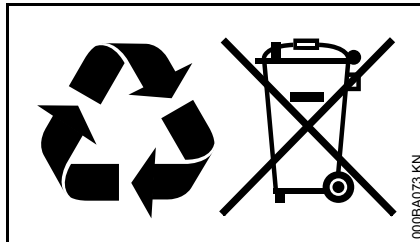
Pri popravilih je dovoljena samo uporaba nadomestnih delov, ki jih dovoljuje STIHL za to napravo ali pa tehnično enakovrednih izdelkov. Uporabljajte le kakovostne nadomestne dele. V nasprotnem primeru lahko pride do nesreč ali okvar na napravi.

STIHL priporoča uporabo originalnih nadomestnih delov.

STIHL-ove originalne nadomestne dele boste prepoznali po STIHL-ovi številki nadomestnega dela, po napisu **STIHL**® in po STIHL-ovi oznaki nadomestnega dela **SI** (na manjših delih je lahko samo oznaka).

Odstranjevanje v odpad

Pri odstranjevanju upoštevajte državne predpise o ravnanju z odpadki.



Izdelkov STIHL ne odvrzite med gospodinjske odpadke. Izdelek STIHL, akumulator, dodatni pribor in embalažo reciklirajte na okolju prijazen način.

Najnovejše informacije o ravnanju z odpadki so vam na voljo pri pooblaščenem prodajalcu STIHL.

Izjava EU o skladnosti

ANDREAS STIHL AG & Co. KG
Badstr. 115
D-71336 Waiblingen

Nemčija

z izključno odgovornostjo izjavlja, da

Izvedba:	Električna motorna kosa
Znamka izdelovalca:	STIHL
Tip:	FSE 31 FSE 41
Oznaka serije:	4815

ustrezajo zadevnim določbam smernic 2011/65/EU, 2006/42/ES, 2014/30/EU in 2000/14/ES in so bile razvite in izdelane v skladu z na datum proizvodnje veljavnimi različicami standardov:

EN 55014-1, EN 55014-2, EN 60335-1, EN 50636-2-91, EN 61000-3-2, EN 61000-3-3

Za ugotavljanje izmerjenega in zajamčenega nivoja hrupa ob obremenitvi je bilo postopano v skladu s smernico 2000/14/ES, priloga VI, z uporabo standarda ISO 11094.

Priglašen organ:

DPLF
Deutsche Prüf- und Zertifizierungsstelle
für Land- und Forsttechnik GbR
(NB 0363)
Spremberger Straße 1
D-64823 Groß-Umstadt

Izmerjena raven zvočne moči

FSE 31:	92 dB(A)
---------	----------

slovenščina

Zagotovljena raven zvočne moči

FSE 31: 94 dB(A)

Shranjevanje tehnične dokumentacije:

ANDREAS STIHL AG & Co. KG
Produktzulassung

Letnica izdelave, država proizvodnje in
serijska številka so navedene na
napravi.

Waiblingen, 21.6.2017

ANDREAS STIHL AG & Co. KG

ki ga zastopa



Thomas Elsner

Vodja upravljanja izdelkov in storitev



Содржина

Кон ова упатство за употреба	284
Мерки за безбедност и упатства за работа	284
Примена	292
Монтирање штитници	293
Штелување на конците за косење	294
Штелување на рачките за држење	294
Штелување на аголот за работа	295
Надградба на уредот во секач за рабови	296
Вклучување на уредот во струја	296
Вклучување на уредот	297
Исклучување на уредот	297
Чување на уредот	298
Замена на конецот за косење	298
Совети за чување и одржување	299
Намалување на абелењето и избегнување штети	300
Важни делови	301
Технички податоци	302
Упатства за вршење поправки	303
Фрлање	303
ЕЗ Изјава за сообразност	304

Почитуван купувачу,

Ви благодариме што се одлучивте за квалитетниот производ на фирмата STIHL.

Овој производ е направен со современ начин на изработка и при обемни мерки за контрола на квалитетот. Ние се обидуваме да сториме се' за да бидете задоволни со овој уред и да работите со него без проблем.

Доколку имате прашања во врска со Вашиот уред, Ве молиме да се обратите до Вашиот продавач или директно до нашата продажна служба.

Вашиот



Dr. Nikola Stihl

Оригинално упатство за употреба
Печатено на хартија белена без хлор.
Печатните бои содржат растителни масла, хартијата може да се рециклира.

© ANDREAS STIHL AG & Co. KG, 2017
0458-280-9821-A_VA1.L1.17.
0000000898_022_MK

STIHL®

FSE 31, FSE 41

Ова упатство за употреба е заштитено со законот за авторски права. Сите права се задржани, особено правото за умножување, преведување и обработка со електронски системи.

Кон ова упатство за употреба

Сликовни ознаки

Сите сликовни ознаки што се наоѓаат на уредот се објаснети во ова упатство за употреба.

Ознаки пред делови од текст



ПРЕДУПРЕДУВАЊЕ

Предупредување поради опасност од несреќи и повреди на лица, како и од големи материјални штети.



УПАТСТВО

Предупредување поради оштетувања на уредот или на делови од уредот.

Техничко усовршување

STIHL постојано ги усовршува сите машини и уреди; од тие причини мораме да го задржиме правото за правење измени во обемот на испораката, во вид на формата, техниката и опременоста на уредите.

Од тие причини, од податоците и илустрациите во ова упатство за употреба не може да се изведат никакви побарувања.

Мерки за безбедност и упатства за работа



При работа со овој уред неопходни се додатни мерки за безбедност, бидејќи се работи со електрична струја при многу висок број на вртежи на алатот за сечење.



Пред првото користење, прочитајте го внимателно целото упатство за употреба и чувајте го на сигурно место за подоцнежна употреба. Непочитувањето на упатствата може да биде опасно по животот.

Запазете ги безбедносните прописи специфични за секоја држава, како на пр. од синдикалните и

социјалните здруженија, од службите за безбедност на работа и други.

Ако првпат работите со уредот: Од продавачот или од друго стручно лице побарајте објаснување како безбедно се ракува со уредот – или учествувајте на стручен семинар.

Малолетни лица не смеат да работат со уредот – освен лица над 16 години, обучувани под надзор.

Деца, животни и нестручни лица да се држат подалеку од уредот.

Ако уредот не се користи, треба да биде одложен така што никој нема да не биде загрозен од него. Чувајте го уредот непристапен за нестручни лица, извлечете го приклучникот за струја.

Корисникот е одговорен за настанатите несреќни случаи со други лица или врз туѓа сопственост.

Уредот смее да се дава или да се изнајмува само на лица запознаени со начинот на ракување со овој модел –

секогаш првин да им се даде упатството за употреба.

Лица, што заради ограничени физички, перцептивни или ментални способности не се во состојба да ракуваат со уредот безбедно, смеат да работат само под надзор или според упатствата на одговорно лице.

Употребата на уреди што создаваат бучава може да биде временски ограничена како со државни, така и со локални прописи.

Пред да почнете со работа, секогаш проверете ја пропишаната состојба на уредот. Особено внимавајте на кабелот за струја, приклучникот за струја и безбедносните механизми.

Кабелот за струја не смее да се користи за влечење или транспортирање на уредот.

Пред каква било интервенција на уредот, на пр чистење, одржување, замена на делови – **извлечете го приклучникот за струја!**

Штитникот на уредот не може да го заштити корисникот од сите предмети (камења, стакло, жици итн.) што може да ги отфрли алатот за сечење. Тие предмети може да се одбијат и да го погодат корисникот.

За чистење на уредот не смее да се користи уред за чистење под висок притисок. Силниот воден млаз може да оштети делови на уредот.

Уредот не смее да се прска со вода.

Физичка способност

Лицето што работи со уредот мора да биде одморено, здраво и во добра психичка состојба.

Лицата што не смеат да се напрегаат од здравствени причини треба да го прашаат својот лекар дали смеат да работат со овој уред.

По конзумирање алкохол, лекови што негативно влијаат врз способноста за

реагирање или дрога, не смее да се работи со уредот.

Прибор и резервни делови

Употребувајте само алати за сечење и прибор што STIHL ги одобрува за овој уред или технички истоветни делови. За сите прашања во врска со тоа побарајте совет од специјализиран продавач. Употребувајте само висококвалитетни алати и прибор. Во спротивно постои опасност од повреди или оштетувања на уредот.

STIHL препорачува употреба на оригиналните алати и прибор од STIHL. Со нивните карактеристики тие се оптимални како за уредот, така и за потребите на корисникот.

Не вршете промени на уредот – со тоа се загрозува безбедноста. За штети врз лица и предмети што се јавуваат при користење недозволените алати за надоградба, STIHL е ослободен од секаква одговорност.

Области на употреба

Во зависност од намената на алатите за сечење, уредот смее да се употребува само за косење трева, како и за сечење плевел и слично.

Употребата на уредот за други цели не е дозволена и може да доведе до повреди или оштетувања на уредот. Производот не смее да се менува – и тоа може да доведе до повреди и оштетувања на уредот.

Облека и заштитни средства

Носете прописна облека и заштитни средства.



Облеката мора да биде соодветна и не смее да пречи во работата. Носете облека што е добро припиена до телото – работен комбинезон, а не работен мантил.

Не носете облека што може да се заплетка во дрво, грмушки или во подвижните делови на уредот. Не носете шал, вратоврска или накит. Соберете ја долгата коса (под шамија, капа, шлем и сл.).



Носете заштитни чевли со изрецкан ѓон што не се лизга.

! ПРЕДУПРЕДУВАЊЕ



За да се намали опасноста од повреди на очите, носете добро припиени заштитни очила според стандардот EN 166. Запазете ја добрата наместеност на заштитните очила.

Носете заштита за лицето, запазете ја добрата наместеност. Заштитата за лицето не е доволна заштита за очите.

Носете „лична“ заштита од бучава – на пр. заштитни тампони.



Носете робусни работни ракавици од отпорен материјал (на пр. од кожа).

STIHL нуди широк асортиман на прибор за лична заштита.

Транспортирање на уредот

Уредот секогаш да се исклучи и да се извлече приклучникот за струја.

При превоз во возила: Обезбедете го уредот од превртување и оштетување.

Пред да се почне со работа

Проверка на уредот

Проверете го уредот во смисла на безбедноста при работа – запазете ги соодветните поглавја во упатството за употреба:

- прекинувачот мора да биде лесно подвижен – кога ќе биде отпуштен, прекинувачот мора да се врати во почетната положба
- комбинацијата на алат за сечење, штитник и рачка за држење мора да е дозволена за употреба и сите делови мора да се беспрекорно монтирани. Не користете метални алати за сечење – **опасност од повреди!**
- проверете ги исправната монтажа, стабилната положба и беспрекорната состојба на алатот за сечење
- системите за заштита (на пр. штитникот на алатот за сечење) да се проверат да не се оштетени или

истрошени. Заменете ги оштетените делови. Уредот не смее да се користи со оштетен штитник

- рачките за држење секогаш да се чисти и суви, без нечистотија на нив – за да може сигурно да се ракува со уредот
- рачката за држење да се намести соодветно на големината на телото

Уредот смее да се користи само ако е безбеден за употреба – **опасност од несреќи!**

Уредот смее да се користи само ако сите составни делови се неоштетени и цврсто монтирани.

Не вршете никакви измени на командните и на безбедносните механизми

При вклучување на уредот, алатот за сечење не смее да го допира тлото, ниту други предмети.



Избегнувајте допир со алатот за сечење – **опасност од повреди!**



Алатот за сечење се движи уште кусо време откако ќе се исклучи уредот – **ефект на последователно движење!**

Електричен приклучок

Намалување на опасноста од струен удар:

- напонот и фреквенцијата на уредот (погледнете на типската плочка) мора да одговараат на напонот и фреквенцијата на електричната мрежа
- кабелот за струја, приклучникот за струја и продолжниот кабел да се проверат да не се оштетени. Не употребувајте оштетени проводници, спојки и приклучници или кабли за струја што не одговараат на прописите
- приклучникот за струја е приклучен во прописно инсталиран штекер
- беспрекорна изолација на кабелот за струја, продолжниот кабел, приклучникот и спојката

- приклучникот, кабелот, продолжниот кабел како и електричните спојки не смеат да се допираат со мокри раце
- користениот продолжен кабел мора да биде според прописите и соодветен за конкретната намена

Кабелот и продолжниот кабел треба да се наместат прописно:

- внимавајте на минималните напречни пресеци на поединечните проводници – погледнете под „Вклучување на уредот во струја“
- кабелот за струја треба да се положи и означи така што никој нема да може да го оштети или да се сопне од него – **опасност од сопнување!**
- користењето несоодветни продолжни кабли може да биде опасно. Користете само продолжни кабли што се дозволени за употреба

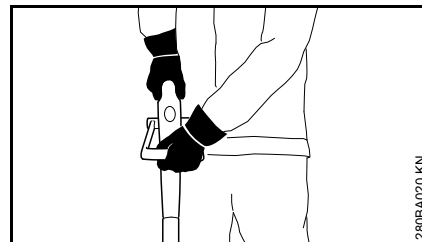
на отворено и што се соодветно означени, а имаат доволно голем напречен пресек на проводниците

- приклучникот и спојката на продолжниот кабел мора да се непропустливи за вода и не смеат да лежат во вода
- да не се дозволи триење од рабови, шпицести или остри предмети
- ниту притискање со врати или прозорци
- при заплеткани кабли – извлекете го приклучникот за струја и отплеткајте ги каблите
- задолжително избегнувајте допир со алат за сечење што се врти
- намотката на продолжниот кабел одмотајте ја секогаш докрај, за да се избегне опасноста од пожар поради прегрејување

Држење и управување со уредот

Уредот секогаш држете го цврстоса двете раце за рачките за држење. Секогаш стојте цврсто и стабилно.

Држете го уредот секогаш од десната страна на телото.



Левата рака на кружната рачка, десната рака на командната рачка – исто и за левораки лица.

За време на работата



При оштетување на кабелот за струја, веднаш извлекете го приклучникот за струја – **опасност по живот од струен удар!**

Не оштетувајте го кабелот со газење, притискање, истегнување и сл.

Не извлекувајте го приклучникот за струја од штекер со влечење на кабелот, туку секогаш држејќи го приклучникот.

Приклучникот и кабелот за струја смеат да се допираат само со суви раце.

Не прскајте го уредот со вода – **опасност од краток спој!**



Со уредот не смее да се работи на дожд или во мокра или многу влажна околина – погонскиот мотор не е водоотпорен – **опасност од струен удар или краток спој!**

Не оставајте го уредот да стои на дожд.

При опасност или во итен случај, веднаш исклучете го уредот – отпуштете ги прекинувачот и сопирачката на прекинувачот.

Уредот го опслужува само едно лице – не дозволувајте присуство на ниедно друго лице во работната зона.



Во поширокиот круг на местото каде што се работи постои опасност од повреди заради отфрлените предмети; затоа, во радиус од 15 m не смее да се задржува ниедно друго лице. Истото растојание треба да се држи и во однос на предмети (возила, прозорци) – **опасност од материјална штета!** Опасноста не може да биде исклучена и на растојание поголемо од 15 m.



Проверете го земјиштето: цврстите предмети – камења, метални делови и сл. може да бидат отфрлени – исто и подалеку од 15 m – **опасност од повреди!** – и може да го оштетат алатот за сечење како и други предмети (на пр. паркирани возила, прозорци) – материјална штета.

Никогаш не работете без соодветен штитник за уредот и за алатот за сечење – поради отфрлените предмети – **опасност од повреди!**

Не косете мокра трева.

Внимавајте на наклони, нерамно земјиште итн. – **опасност од слизнување!**

Кабелот за струја секогаш треба да биде зад уредот – не одете наназад – **опасност од сопнување!**

Внимавајте на пречки:
трупци од дрва, корења –
опасност од сопнување!

Работете секогаш стоејќи на
земја, никогаш на
нестабилни подлоги,
никогаш качени на скала
или на скеле.

При употреба на средства
за заштита на слухот
потребно е зголемено
внимание бидејќи е
намалена способноста за
забележување звуци што би
можеле да укажуваат на
опасност (повици, сигнали и
др.).

Благовремено правете
паузи, за да се намалат
заморот и изнемоштеноста
– **опасност од несреќи!**

Работете мирно и
промислено – само при
добра осветленост и
видливост. Работете
внимателно, не загрозувајте
други лица.

На непрегледно, густо
обраснато земјиште
работете особено
внимателно.

Алатот за сечење треба да
се проверува редовно, во
куси интервали, а при
видливи промени, веднаш:

- исклучете го уредот,
држете го цврсто,
запрете го алатот за
сечење допирајќи го
тлото и извлекете го
приклучникот за струја
- проверете ги состојбата
и стабилноста,
внимавајте на
пукнатините
- неисправните алати за
сечење заменете ги
веднаш, исто и при мали
пукнатини
- лежиштето на алатот за
сечење чистете го
редовно од трева и
остатоци од грмушки –
отстранете ги
насобраните купчиња во
областа на алатот за
сечење и штитникот

При замена на алатот за
сечење, исклучете го уредот
и извлекете го приклучникот
за струја. При несакано
придвижување на моторот –
опасност од повреди!

Оштетени или напукнати
алати за сечење не треба да
се користат ниту да се
поправаат – на пример, со
швајсување или исправање
– изменет облик
(неврамнотеженост).

Искршени честички или
парчиња може да го погодат
корисникот или други лица
со голема брзина – **опасност
од најтешки повреди!**

Употребувајте само
штитник со исправно
вграден нож, за да се
ограничи крајотот за косење
на дозволената должина.

Избегнувајте допир со
ножот – **опасност од
повреди!**

При рачно штелување на
должината на крајотот,
задолжително исклучете го
уредот и извлекете го
приклучникот за струја –
опасност од повреди!

Неправилното користење со
предолг крај за косење го
намалува работниот број
вртежи на моторот. Тоа
доведува до прегрејување и
оштетување на моторот.

Конецот за косење не смее да се замени со метална жица – **опасност од повреди!**

Доколку уредот бил изложен на непрописна употреба (на пр. бил удрен или паднал), исправноста на уредот треба веднаш да се провери пред повторната употреба – погледнете под „Пред да се почне со работа“. Особено проверувајте ја функционалноста на безбедносните механизми. Никогаш не користете уреди што веќе не се безбедни за употреба. Доколку не сте сигурни, прашајте специјализиран продавач.

Пред да се одложи уредот: исклучете го уредот – извлекете го приклучникот за струја.

Вибрации

Овој уред се карактеризира со слабо вибрациско оптоварување на рацете.

Сепак, на корисникот му се советува медицинско испитување, доколку во даден случај се јави сомнеж дека има проблем со циркулацијата на рацете (на пр. трнење на прстите).

Одржување и поправка

Пред каква било интервенција на уредот, исклучете го и извлекете го приклучникот за струја. При ненемерно проработување на моторот – **опасност од повреди!**

Одржувајте го моторниот уред редовно. Извршувајте ги одржувањето и поправките како што е опишано во упатството за употреба. Сите останати интервенции треба да ги врши специјализиран продавач.

STIHL препорачува одржување и поправки само преку специјализирани продавачи на STIHL. На специјализираните продавачи на STIHL им се нудат редовни обуки и достапни им се технички информации.

Употребувајте само висококвалитетни резервни делови. Во спротивно, постои опасност од повреди или оштетувања на уредот. За сите прашања во врска со тоа побарајте совет од специјализиран продавач.

STIHL советува да се употребуваат оригинални резервни делови на STIHL. Со нивните карактеристики тие се оптимални како за уредот, така и за потребите на корисникот.

Моторниот уред не смее да се менува, за да не се загрозува безбедноста – **опасност од несреќи!**

Редовно контролирајте ја беспрекорната изолација и староста (кртоста) на кабелот и на приклучникот за струја.

Електричните делови, како на пр. кабелот, смеат да ги поправаат, односно менуваат, исклучиво стручни електричари.

Пластичните делови се чистат со крпа. Агресивните средства за чистење може да ја оштетат пластиката.

Уредот не смее да се прска со вода.

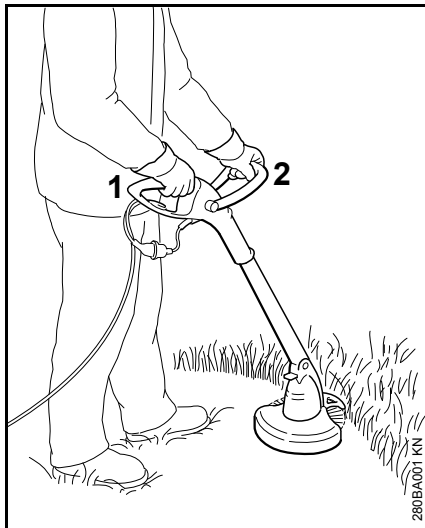
Проверете ја затегнатоста на завртките за прицврстување на штитниците и на алатот за сечење и по потреба затегнете ги.

По потреба исчистете ги отворите за воздух за ладење на кукиштето на моторот.

Чувајте го уредот на безбедно место и во сува просторија.

Примена

Косење



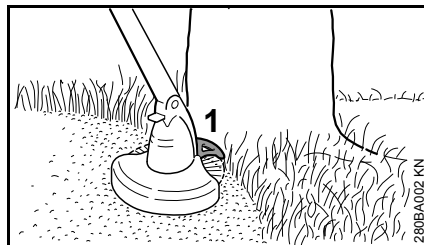
- држете го уредот со двете раце – десната рака на командната рачка (1) – левата рака на полукружната рачка (2)
- застанете исправено – држете го уредот опуштено и секогаш од десната страна на телото
- алатот за сечење не смее да го допира тлото, ниту други предмети
- движете го уредот рамномерно, главата за косење треба да биде наведната за 20 - 30° нанапред

- висината на косењето е одредена со растојанието на конецот за косење од површината што се коси
- ако е можно, косете со левата страна – деловите од растенијата и камењата ќе бидат отфрлени од корисникот
- избегнувајте допир со огради, сидови, камења итн. – тоа предизува зголемено абеење

Косење со пречки

За полесно косење под грмушки, аголот меѓу телото и главата за косење може да се регулира (погледнете во „Штелување на аголот за работа“).

Работа со отстојник (само FSE 41)



Отстојникот (1)

- ја ограничува работната област на конецот за косење
- штити од оштетувања при косење (на пр. кора од дрво) поради конецот што ротира
- точно го одредува растојанието до земјата при сечење рабови

Сечење рабови (само FSE 41)



Со неколку потези уредот може да се надгради во секач за рабови (погледнете „Надградба на уредот во секач за рабови“).

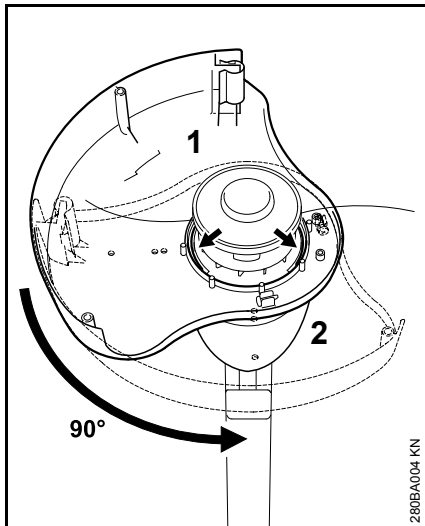
- работете со уредот како што е прикажано
- движете го конецот за косење по работ на тревникот – притоа, држете го уредот на саканото растојание до тлото или наместете отстојник

Фрлање

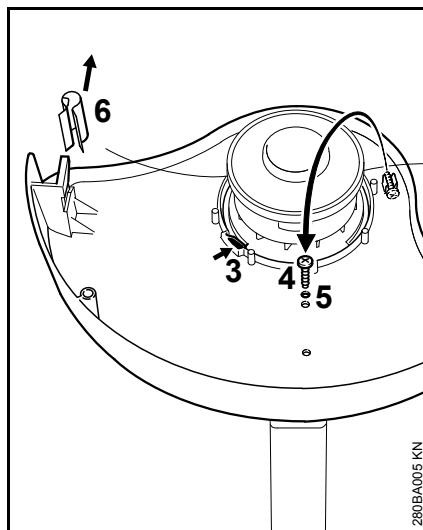


Исечениот материјал не треба да се фрла како смет, тој може да послужи како природно губриво.

Монтирање штитници

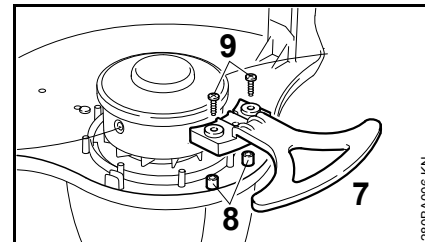


- наместете го штитникот (1) од долната страна на кукиштето на моторот (2)
- завртете ја површината на штитникот налево
- завртете го штитникот во жлебот за 90°



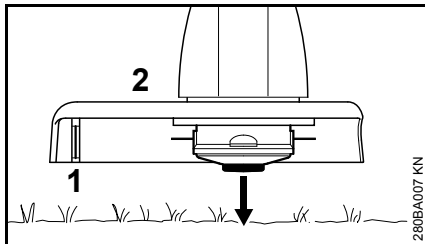
- запорната квака (3) мора да биде вклопена
- извадете ја завртката (4) од лежиштето, завртете ја во отворот (5) и затегнете ја
- извлекете ја покривката (6) од ножот за скратување

Вградување отстојник (само FSE 41)



- наместете го отстојникот (7) на клиновите (8) за центрирање во штитникот и прицврстете го со 2 завртки (9)

Штелување на конците за косење



- вртливата глава за косење држете ја паралелно со површината за косење – допрете го тлото – се извлекува конец за косење во должина од околу 3 cm

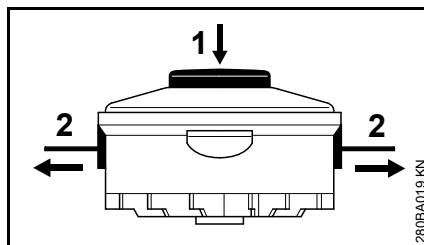
Ножот (1) на штитникот (2) ги скратува предолгите краевина на конецот на оптимална должина – затоа, не допирајте ја земјата последователно.

Конецот за косење се извлекува само кога двата краја на конецот се долги најмалку 2,5 cm.

Ако краевите на конецот се покуси од 2,5 cm, конецот треба да се наштелува рачно, погледнете во „Рачно штелување на конецот за косење“.

Рачно штелување на конецот за косење

- исклучете го уредот
- извлечете го кабелот од штекерот за струја
- превртете го уредот

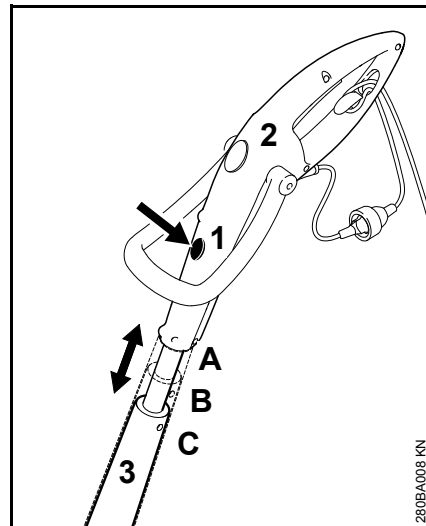


- стиснете го докрај копчето (1) на намотката
- извлечете ги краевите на конецот (2) од намотката

Доколку во намотката веќе нема конец, ставете нов конец за косење, видете во „Менување конец за косење“.

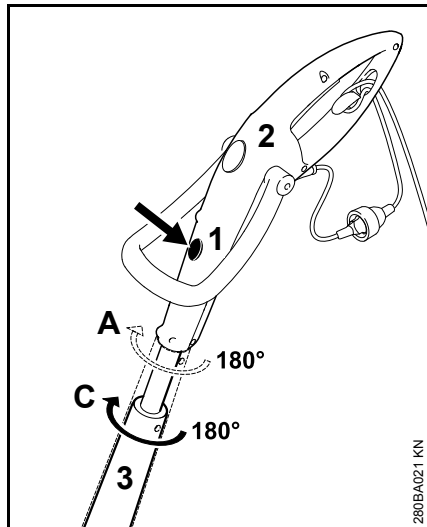
Штелување на рачките за држење

Штелување на должината на телото (само FSE 41)



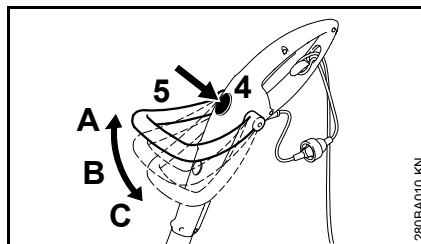
- притиснете го отклучувањето (1)
- повлечете ја командната рачка (2) долж телото (3) и вклопете ја; 3 положби за вклопување: А, В и С

Штелување на аголот на командната рачка (само FSE 41)



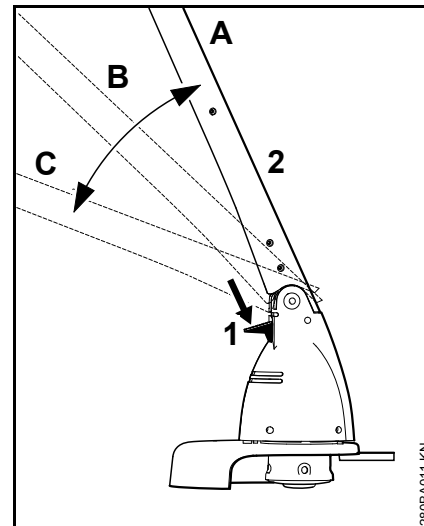
- штелувањето во должина е можно само во положбите А и С
- притиснете го отклучувањето (1)
- свртете ја командната рачка (2) за 180° во однос на телото (3) и вклопете ја; 2 положби за вклопување: 0° и 180°

Штелување на полукружната рачка



- притиснете го отклучувањето (4)
- наведнете ја полукружната рачка (5) и вклопете ја; 3 положби за вклопување: А, В и С

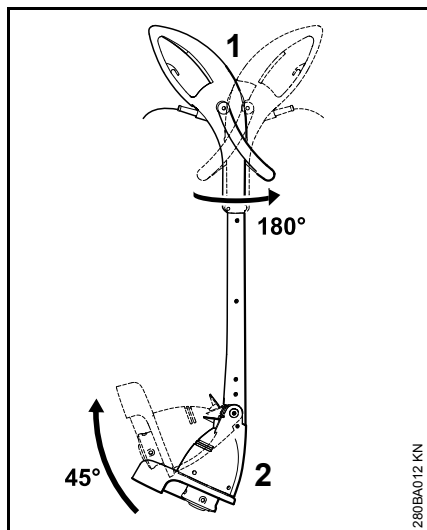
Штелување на аголот за работа



- притиснете го отклучувањето (1)
- наведнете го телото (2) и вклопете го; 3 положби за вклопување: А, В и С

Надградба на уредот во секач за рабови

само FSE 41



- завртете ја командната рачка (1) за 180° кон телото и вклопете ја, погледнете „Штелување на рачките за држење“
- наведнете го телото (2) за 45° и вклопете го, погледнете „Штелување на аголот за работа“

Вклучување на уредот во струја

Напонот и фреквенцијата на уредот (погледнете на плочката со карактеристики) мора да одговараат со напонот и фреквенцијата на штекерот за струја.

Минималното електрично осигурување на штекерот за струја мора да биде изведено согласно одредницата во техничките податоци – погледнете „Технички податоци“.

Уредот мора да се приклучи на напон преку штекер со осигурувач против неисправна струја, што ќе го прекине напојувањето штом струјата на грешка кон вземјувањето ќе надмине 30 mA.

Штекерот за струја мора да е изработен според нормата IEC 60364, како и според прописите специфични за секоја земја.

Продолжен кабел

Типот на продолжниот кабел мора да има минимум исти карактеристики како кабелот за струја на уредот. Запазете ја ознаката за типот (типска ознака) на кабелот за струја.

Проводниците во кабелот мора да го имаат наведениот минимален напречен пресек во зависност од напонот во мрежата и должината на кабелот.

Должина на кабелот	Минимален напречен пресек
220 V – 240 V:	
до 20 m	1,5 mm ²

20 m до 50 m	2,5 mm ²
--------------	---------------------

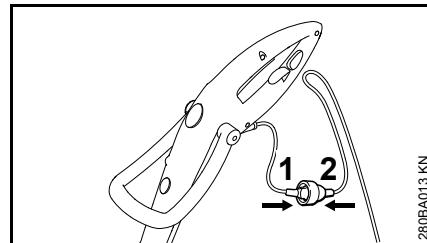
100 V – 127 V:

до 10 m

AWG 14 / 2,0 mm²

10 m до 30 m

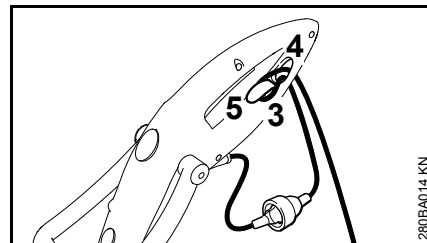
AWG 12 / 3,5 mm²



- ставете го приклучникот за струја (1) во спојката (2) на продолжниот кабел

Намалување на затегнатоста

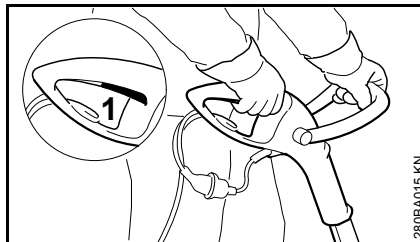
Намалувањето на затегнатоста го штити кабелот за струја од оштетувања.



- направете јамка од продолжниот кабел
- провлечете ја јамката (3) низ отворот (4)

- наместете ја јамката (3) врз куката (5) и затегнете
- приклучникот за струја од продолжниот кабел ставете го во прописно инсталиран штекер

Вклучување на уредот



- застанете сигурно и стабилно
- држете го уредот со двете раце – десната рака на командната рачка – левата рака на полукружната рачка
- застанете исправено – држете го уредот опуштено и секогаш од десната страна на телото
- алатот за сечење не смее да го допира тлото, ниту други предмети
- притиснете го прекинувачот (1)

Исклучување на уредот

- отпуштете го прекинувачот

! ПРЕДУПРЕДУВАЊЕ

Алатот за сечење се движи понатаму уште кусо време откако ќе се отпушти прекинувачот – **ефект на последователно движење!**

При подолги паузи – извлечете го приклучникот од струја.

Ако моторниот уред не се користи, треба да биде одложен безбедно – никој да не биде загрозен.

Чувајте го уредот непристапен за нестручни лица.

Чување на уредот

При паузи од околу 3 месеци:

- исчистете го уредот темелно, особено отворите за воздухот за ладење
- извадете ја намотката со конецот за косење, исчистете ја и проверете ја

Еластичноста, а со тоа и рокот на траење на конците за косење може да се зголеми доколку истите се чуваат во сад со вода.

- Чувајте го уредот на суво и сигурно место. Чувајте го уредот од несакана употреба (на пример од деца)

Замена на конецот за косење

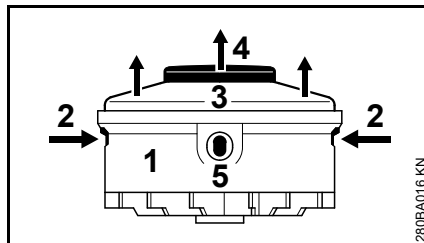
Подготвување на уредот

- исклучете го уредот
- извлечете го кабелот од штекерот за струја
- превртете го уредот

Отстранување на остатоците од конецот

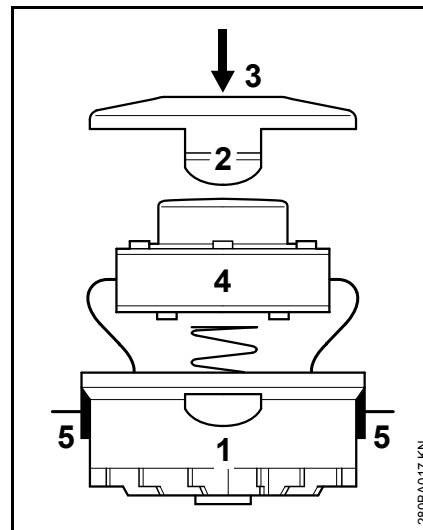
При нормална употреба резервата конец во главата за косење речиси сосема се троши.

Демонтажа на намотката



- придржете го кукиштето (1)
- притиснете ги јазичињата (2) и извадете го капакот (3)
- извлечете ја намотката (4) од кукиштето

Вградување нова намотка со конец



- користете конец со пречник од 1,4 mm
- провлечете ги краевите на конецот низ отворите (5) во кукиштето (1)
- наместете ја намотката (4) во кукиштето
- притиснете го капакот (3) така што двете јазичиња (2) чујно ќе се вклопат

Совети за чување и одржување

Податоците се однесуваат на нормални услови на употреба. При отежнати услови (појава на многу прав итн.) и при подолга и секојдневна употреба, намалете ги зададените интервали соодветно.		пред да почнете со работа	по крајот на работата, односно секојдневно	неделно	месечно	при неправилно работење	при оштетување	по потреба
целиот уред	визуелна проверка (состојба)	X						
	чистење		X					
кабел за струја	проверка	X						
	замена кај специјализиран продавач ¹⁾						X	
прекинувач	проверка на исправноста	X						
	замена кај специјализиран продавач ¹⁾					X	X	
отвори за воздух за ладење	чистење		X					
достапните завртки и навртки	затегнете ги дополнително							X
алати за сечење (глава за косење)	визуелна контрола	X						
	замена кај специјализиран продавач ¹⁾						X	
	контрола на стабилноста на лежиштето	X						
безбедносна налепница	замена						X	

¹⁾ STIHL препорачува специјализирани продавачи на STIHL

Намалување на абeњето и избегнување штети

Со придржување кон одредниците во ова упатство за употреба се намалува прекумерното абeње и оштетување на уредот.

Употребата, одржувањето и чувањето на уредот мора да биде направено според описот во ова упатство за употреба.

За сите штети настанати како последица на непридржувањето кон упатствата за безбедност, за ракување и одржување, одговорноста паѓа на самиот корисник. Ова особено важи за:

- вршење измени на производот што STIHL не ги одобрил
- употреба на алати и прибор што не се одобрени за овој уред, не се соодветни или се со низок квалитет
- ненеменска употреба на уредот
- употреба на уредот при спортски или натпреварувачки активности
- штети што настануваат како последица на користењето на уредот со расипани составни делови

Одржување

Сите работи што се наведени во поглавјето „Совети за чување и одржување“ мора да се изведуваат редовно. Доколку самиот корисник не може да ги изврши работите на

одржување на уредот, истите треба да му ги препушти на специјализиран продавач.

STIHL препорачува одржување и поправки само преку специјализирани продавачи на STIHL. На специјализираните продавачи на STIHL им се нудат редовни обуки и достапни им се технички информации.

Доколку тие работи се пропуштат или се направат нестручно, може да дојде до штети за кои е одговорен самиот корисник. Меѓу другото, тука спаѓаат и:

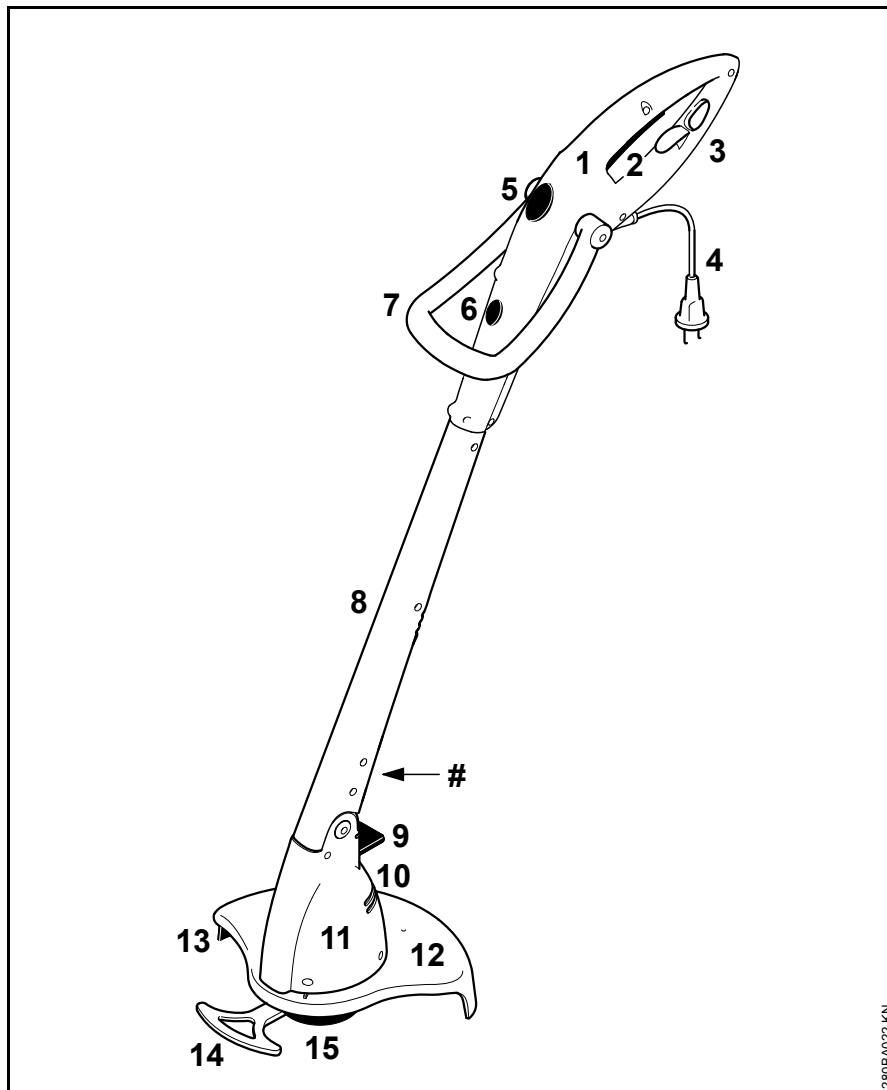
- оштетувања на електромоторот како последица од неправовремено или недоволно добро извршено одржување (на пр. недоволно чистење на отворите за воздух)
- оштетувања поради погрешен електричен приклучок (напон, недоволна дебелина на електричните водови)
- корозија и други штети настанати како последица на неправилно чување
- оштетувања на уредот што се последица од употреба на некавалитетни резервни делови

Потрошни делови

Некои делови на моторниот уред подлежат на нормално абeње и покрај исправната употреба, па мора правовремено да се заменат, во зависност од начинот и должината на употребата. Тука, меѓу другите спаѓаат и:

- алат за сечење
- штитник

Важни делови




- 1 Командна рачка
- 2 Прекинувач
- 3 Намалување на затегнатоста
- 4 Кабел за струја
- 5 Отклучување на полукружната рачка
- 6 Отклучување на командната рачка (само FSE 41)
- 7 Полукружна рачка
- 8 Тело на уредот
- 9 Отклучување на куќиштето на моторот
- 10 Отвори за воздух за ладење
- 11 Куќиште на моторот
- 12 Штитник
- 13 Нож за скратување
- 14 Отстојник (само FSE 41)
- 15 Глава за косење
- # Број на машината

280BA022 KN


Технички податоци

Мотор

FSE 31, изведба 230 V


Номинален напон:	230 V
Фреквенција:	50 Hz
Номинална јачина на струјата:	1,1 A
Моќност:	245 W
Номинален број на вртежи под оптоварување:	10100 1/min
Осигурувач:	min. 10 A
Безбедносна класа:	II, 

FSE 41, изведба 230 V, 240 V¹⁾

Номинален напон:	230 V, 240 V ¹⁾
Фреквенција:	50 Hz
Номинална јачина на струјата:	1,7 A
Моќност:	400 W
Номинален број на вртежи под оптоварување:	9900 1/min
Осигурувач:	min. 10 A
Безбедносна класа:	II, 

1) Изведба за пазарот во Австралија:

FSE 41, изведба 120 V

Номинален напон:	120 V
Фреквенција:	60 Hz
Номинална јачина на струјата:	3,8 A
Моќност:	400 W
Номинален број на вртежи под оптоварување:	9900 1/min
Осигурувач:	min. 10 A
Безбедносна класа:	II, 

Должина

FSE 31:	1100 mm
FSE 41:	1180 mm

Тежина

заедно со алат за сечење и штитник	
FSE 31:	2,2 kg
FSE 31 ¹⁾ :	2,8 kg
FSE 41:	2,6 kg
FSE 41 ¹⁾ :	3,2 kg

¹⁾ Изведба со приклучен кабел од 10 m за Велика Британија

Глава за косење

Пречник на конецот за косење	
FSE 31:	1,4 mm
FSE 41:	1,4 mm

Резерва на конец за косење	
FSE 31:	2 x 4 m
FSE 41:	2 x 4 m

Вредности за звукот и вибрациите

При мерењето вредности за звукот и вибрациите предвид се зема работната состојба при номинално најголемиот број вртежи.

За подетални информации во врска со директивата за работодавци „Vibration 2002/44/EG“ погледнете на: www.stihl.com/vib

Ниво на притисок на звукот L_p според EN 50636-2-91

FSE 31:	82 dB(A)
FSE 41:	87 dB(A)

Ниво на моќност на звукот L_w според EN 50636-2-91

FSE 31:	92 dB(A)
FSE 41:	96 dB(A)

Вибрациска вредност a_{nv} според EN 50636-2-91

	Рачка за држење лево	Рачка за држење десно
FSE 31:	1,2 m/s ²	1,8 m/s ²
FSE 41:	2,2 m/s ²	1,3 m/s ²

За нивото на притисокот на звукот и за нивото на моќноста на звукот, K-вредноста, според директивата 2006/42/EG = 2,0 dB(A); за вибрациската вредност, K-вредноста според директивата 2006/42/EG = 2,0 m/s².

REACH

Со REACH се означува законот на ЕЗ во врска со регистрирање, оценување и дозволување хемикалии.

За информации околу исполнувањето законски прописи во врска со REACH (ЕЗ) бр. 1907/2006 погледнете на www.stihl.com/reach


Упатства за вршење поправки

Лицата што го користат овој уред смеат да ги извршуваат само оние работи за одржување и нега на уредот што се опишани во ова упатство за употреба. Останатите поправки смее да ги извршува само специјализираниот продавач.

STIHL препорачува одржување и поправки само преку специјализирани продавачи на STIHL. На специјализираните продавачи на STIHL им се нудат редовни обуки и достапни им се технички информации.

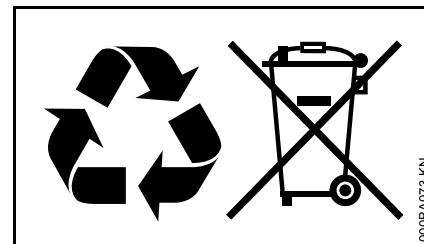
При вршење поправки смеат да се употребуваат само резервните делови што STIHL ги одобрува за овој уред или технички истоветни делови. Употребувајте само висококвалитетни резервни делови. Во спротивно, постои опасност од повреди или оштетувања на уредот.

STIHL советува да се употребуваат оригинални резервни делови STIHL.

Оригиналните резервни делови STIHL ќе ги препознаете според бројот на резервниот дел од STIHL, според логото **STIHL** и, во даден случај, според ознаката за резервни делови STIHL  (на помалите делови може да стои и само таа ознака).

Фрлање

При расходувањето на уредите, запазете ги прописите специфични за секоја земја.



Уредите STIHL не се фрлаат со домашното ѓубре. За да се заштити природата, уредот, приборот и амбалажата на STIHL треба да се предадат на рециклирање.

Најновите информации во врска со расходувањето ќе ги добиете кај специјализираниот продавач на STIHL.

ЕЗ Изјава за сообразност

ANDREAS STIHL AG & Co. KG
Badstr. 115
D-71336 Waiblingen

Германија

изјавува под целосна одговорност
дека

Вид на конструкција: Електрична
моторна
коса
Фабричка марка: STIHL
Тип: FSE 31
FSE 41

Идентификација на
серијата: 4815

ги задоволува соодветните прописи
во директивите 2011/65/EU,
2006/42/EG, 2014/30/EU и 2000/14/EG
и дека производот е развиен и
произведен во согласност со
следниве норми коишто беа важечки
во моментот на производството:

EN 55014-1, EN 55014-2, EN 60335-1,
EN 50636-2-91, EN 61000-3-2,
EN 61000-3-3

При утврдувањето на измерените и
на гарантираните вредности за
нивото на моќност на звукот
постапено е според директивата
2000/14/EG, додаток VI, со примена
на нормата ISO 11094.

Назначена учесничка страна:

DPLF
Deutsche Prüf- und Zertifizierungsstelle
für Land- und Forsttechnik GbR
(NB 0363)
Spremberger Straße 1
D-64823 Groß-Umstadt

Измерено ниво на моќност на звукот

FSE 31: 92 dB(A)

Гарантирано ниво на моќност на звукот

FSE 31: 94 dB(A)

Грижа за техничката документација:

ANDREAS STIHL AG & Co. KG
Produktzulassung

Годината на производството, земјата
на производството и бројот на
машината се наведени на уредот.

Waiblingen, 21.06.2017

ANDREAS STIHL AG & Co. KG

по овластување



Thomas Elsner

Раководител на Развој на производи
и услуги



0458-280-9821-A

INT2



www.stihl.com



0458-280-9821-A