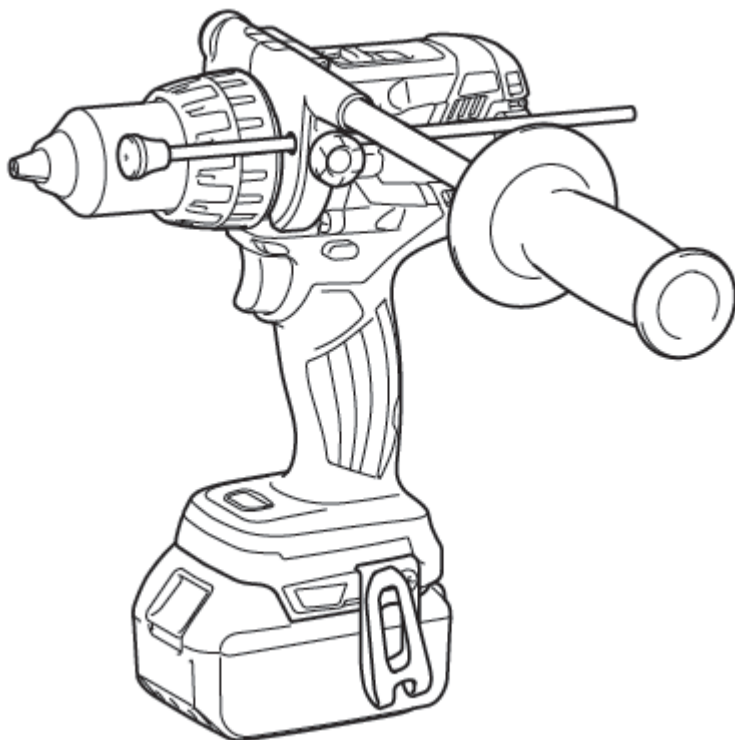


Руководство по эксплуатации и обслуживанию

Аккумуляторная ударная дрель-шуруповёрт ALTECO



CID 1610Li; CID 2110Li
CID 2013Li; CID 0414;
CID 0415

Содержание:

1. Меры безопасности при подготовке к эксплуатации и во время работы с инструментом
2. Область применения и описание конструкции
3. Технические характеристики
4. Порядок работы инструмента
5. Обслуживание инструмента
6. Гарантийные условия

Гарантийный талон

1. Меры безопасности

Перед использованием электроинструмента должны быть предприняты все необходимые меры предосторожности для того, чтобы уменьшить степень риска возгорания, удара электрическим током и снизить вероятность повреждения инструмента. Эти меры предосторожности включают в себя нижеперечисленные пункты.

1.1 Личная безопасность

- Используйте защитные очки. При высокой запыленности пользуйтесь специальной маской-фильтром.
- Носите подходящую спецодежду. Не рекомендуется носить свободную одежду и украшения, которые могут зацепиться за вращающиеся части инструмента.
- При работе рекомендуется надевать защитные перчатки и нескользящую обувь. Если у вас длинные волосы, их следует убрать за головной убор.
- Руководствуйтесь здравым смыслом. Не работайте с инструментом, если вы устали, находитесь в состоянии опьянения либо под воздействием лекарственных препаратов.
- Следите, чтобы питающий кабель находился вне зоны действия инструмента.
- Никогда не переносите инструмент, удерживая его за шнур электропитания. Не дергайте за шнур с целью вынуть вилку из розетки. Оберегайте шнур от воздействия высоких температур, смазочных материалов и предметов с острыми краями.
- Проверьте, имеются ли видимые повреждения на корпусе инструмента, а также исправность всех функций и механизмов.
- Если какие-либо части повреждены, их следует отремонтировать или заменить в авторизованном центре обслуживания и ремонта инструмента.
- При работе старайтесь не терять равновесие, чтобы Ваше положение было всегда устойчивым и безопасным.

1.2 Рабочее место.

- Беспорядок на рабочем месте приводит к возникновению опасности несчастного случая.
- Берегитесь поражения электрическим током. Избегайте контакта с заземленными конструкциями, например, с трубами, радиаторами, кухонных плит, корпусов холодильников.
- Убирайте инструменты подальше от детей. Не разрешайте посторонним находиться близко от Вашего рабочего места.
- Не пользуйтесь электроинструментами вблизи легко воспламеняющихся жидкостей, а также в газообразной, взрывоопасной среде.
- При работе в местах, где может находиться электропроводка, следует иметь в виду, что металлические части инструмента не изолированы. Необходимо соблюдать осторожность, чтобы не повредить скрытые провода.
- Не работайте с электроинструментом под дождём.
- Не используйте электроинструмент в помещениях с повышенной влажностью.
- Поддерживайте хорошее освещение на рабочем месте.

1.3 Электропитание.

Зарядное устройство инструмента должно быть подключено к сети с напряжением, соответствующим напряжению, указанному на маркировочной табличке. Использование тока пониженного либо повышенного напряжения может привести к выходу из строя электронных элементов зарядного устройства. Род тока - переменный, однофазный.



Адекватно выбирайте инструмент для каждой конкретной работы. Не пытайтесь выполнить маломощным бытовым электроинструментом работу, которая предназначена для высокомощного профессионального электроинструмента. Не используйте электроинструмент в целях, для которых он не предназначен.

2. Область применения и описание конструкции

Шурупверт применяется для сверлильных работ различных материалов и для закручивания/выкручивания различных видов крепежного материала (винты, шурупы, болты, гайки и т.д.) в рамках бытовых нужд.

На рисунке 1 (а, б) показаны основные части и элементы шурупверта.



Рис 1 (а).

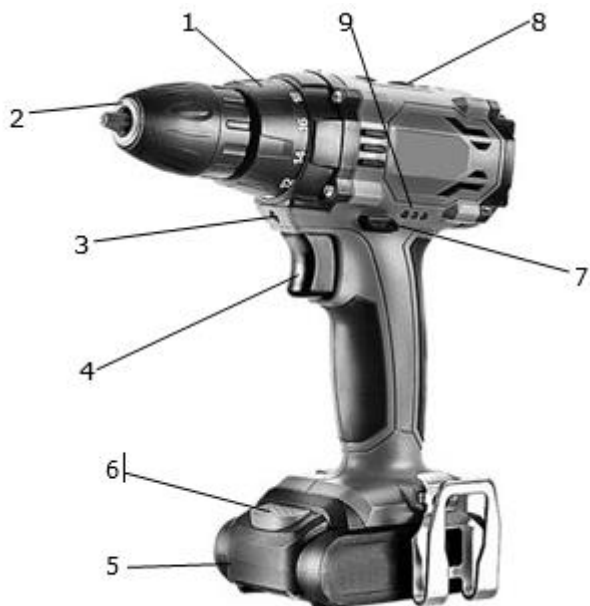


Рис 1 (б).

1. Патрон
2. Муфта регулировки момента
3. Подсветка рабочей зоны
4. Кнопка выключателя
5. Аккумулятор
6. Кнопка для снятия аккумулятора
7. Переключатель направления вращения (реверс)
8. Переключатель передачи
9. Индикатор заряда аккумулятора

3. Технические характеристики

Характеристика						
		CID1610Li	CID0414	CID2110Li	CID0415	CID2013Li
Напряжение батареи, В		16		21		20
Число оборотов, об/мин	1 скорость	0-450				0-500
	2 скорость	0-1600				0-2000
Число ударов, уд/мин	1 скорость	0-6750				0-8000
	2 скорость	24000				32000
Максимальный диаметр сверла, мм		10				13
Крутящий момент, Нм		32		35		75
Тип аккумулятора		Li-Ion				
Напряжение и частота заряда, В/Гц		220/50				
Емкость аккумулятора, Ач		1,3	1,5	1,3	2,0	3

4. Подготовка к эксплуатации



Внимание! Прежде чем включить электроинструмент, рекомендуется проверить, достаточно ли надежно затянуты все винты и гайки.

Зарядка аккумулятора

Новую аккумуляторную батарею следует полностью зарядить в течении 3-5 часов.

Перед использованием инструмента проверьте заряд аккумулятора. Если инструмент длительное время не использовался обязательно произведите зарядку. Для заряда

снимите аккумулятор, для этого нажмите на клавишу 6 и извлеките его. Затем подсоедините к зарядному устройству. Подключите зарядное устройство к сети, загорится красный индикатор. После полной зарядки аккумулятора загорится только зеленый индикатор.

Внимание! Не заряжайте нагретый в процессе работы аккумулятор.

Установка сверла

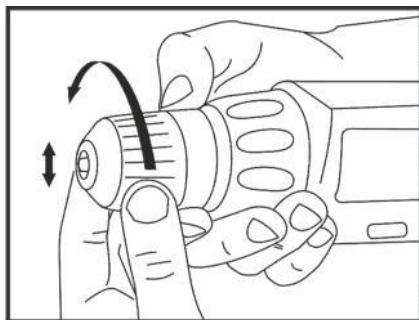


Рис 2.

Вращая подвижную часть патрона по часовой стрелке или против можно раздвинуть, или сдвинуть губки патрона на необходимую величину (рисунки 2).

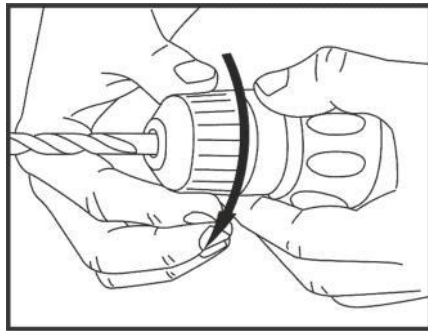


Рис 3.

Установите сверло или битку в патрон. Сверло или битка должны быть закреплены в патроне на максимально возможной глубине (рисунок 3).

Вращая подвижную часть патрона по часовой стрелке, надёжно зафиксируйте сверло в патроне.

Включите шуруповерт на холостом ходу и убедитесь, что сверло прочно зафиксировано в патроне и не имеет биения.

Включение и выключение шуруповерта показаны на рисунке 4

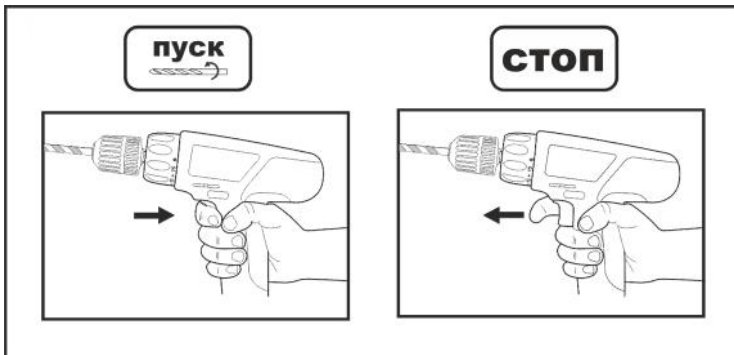


Рис 4.

Приставьте инструмент непосредственно к месту сверления.

Нажмите и держите клавишу выключателя для включения.

Для выключения, отпустите клавишу выключателя.

Использование бит

При использовании бит желательно применять универсальный держатель.

Всегда при закручивании и откручивании винтов используйте только те биты, рабочая часть которых соответствует углублению на головке винта.

Перед началом закручивания или откручивания винтов выберите при помощи муфты регулировки момента необходимое вам усилие закручивания (смотри пункт «Регулировка момента»).

Срабатывание предохранительной муфты регулировки момента позволит Вам избежать повреждения головок винтов и поверхности заготовки.

Регулирование частоты вращения патрона.

Установите необходимую вам скорость вращения на холостом ходу. Оптимальная скорость вращения зависит от обрабатываемого материала, способа сверления и используемого сверла.

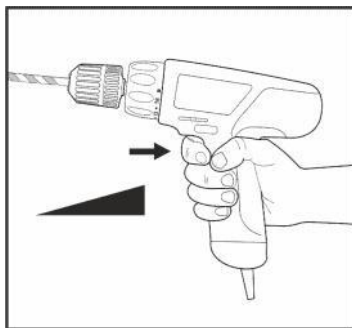


Рис 5.

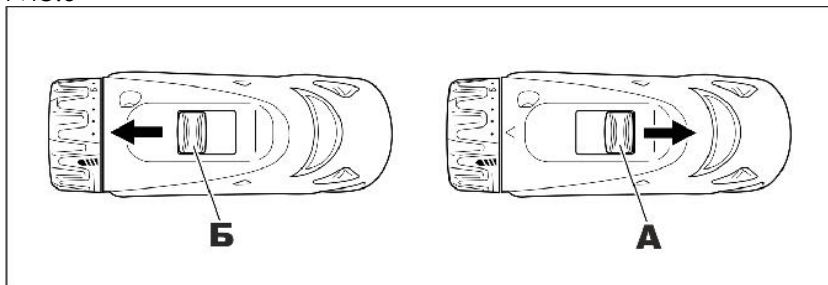
Лёгкое нажатие на клавишу выключателя – низкая скорость вращения.

Сильное нажатие на клавишу выключателя – высокая скорость вращения (рисунок 5).

Во всех моделях есть возможность ступенчатого переключения скорости вращения:

Изменение ступеней производится переключателем, как показано на рисунке 6.

Рис.6



Внимание! Запрещается переключать направление вращения, либо менять передачи вовремя сверления или любого другого вращения шпинделя инструмента. Перед переключением направления вращения отпустите клавишу выключателя и дождитесь остановки.

Выбор направления вращения

Направление вращения выбирается при помощи переключателя, как показано на рисунке 7.

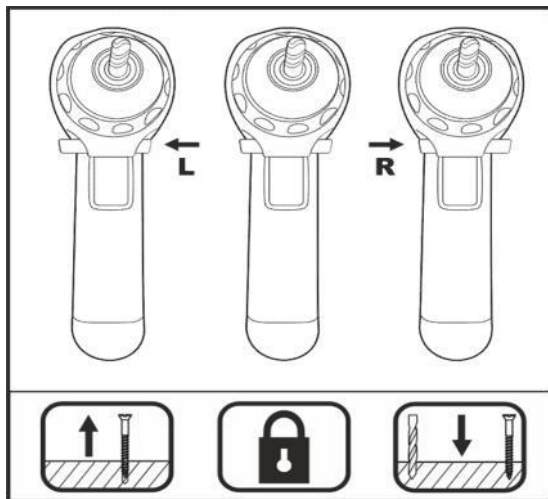


Рис 7.

Для сверления и закручивания винтов переведите переключатель в крайнее правое положение R.

Для ослабления или выкручивания винтов переведите переключатель в крайнее левое положение L.

Регулировка момента

Момент устанавливается вращением регулировочного кольца муфты.

Значение момента тем больше, чем больше числовое значение, установленное против метки на верхней части корпуса изделия.

- Выбор момента зависит от материала и диаметра, заворачиваемого самореза (рисунок 8).

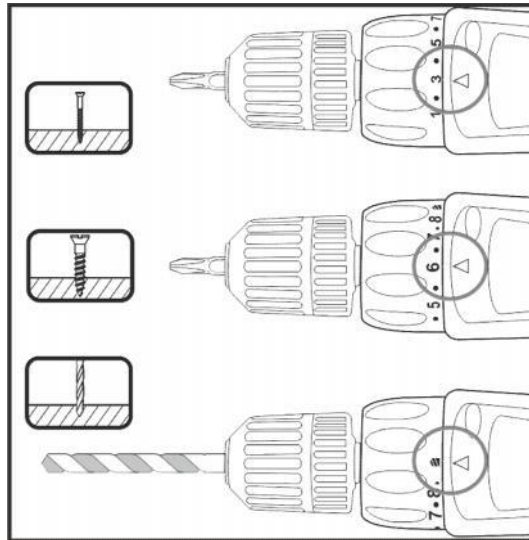


Рис 8.

Если вы затрудняетесь с начальным выбором момента, установите кольцо на минимальную величину, и увеличивайте значение момента пока не получите требуемое усилие.

Изменение режима работы

В данном инструменте используется кольцо переключения режима работы. При помощи данного кольца выберите один из трех режимов работы, соответствующий вашим потребностям: (рис.9)

- 1) Только вращение
- 2) Вращение с ударом
- 3) Вращение со срабатыванием муфты

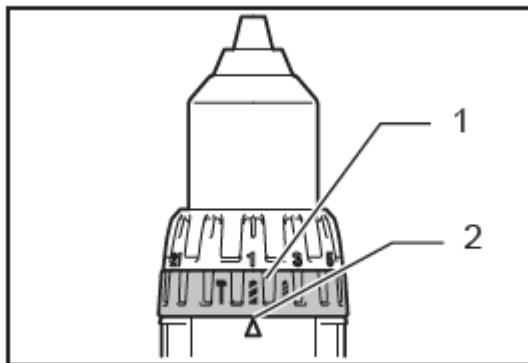


Рис 9.

Установка боковой ручки (вспомогательной рукоятки)

Всегда используйте боковую рукоятку в целях обеспечения безопасности при работе. Установите боковую рукоятку так, чтобы паз на рычаге совпал с ответной частью на инструменте. Затем затяните рукоятку, вращая ее по часовой стрелке. В зависимости от выполняемой задачи можно устанавливать боковую рукоятку на правой или на левой стороне инструмента. (рис 10)

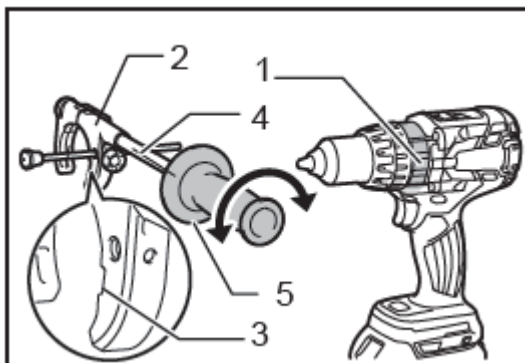


Рис 10.

Сверление с ударным действием

При ударе о стержневую арматуру, залитую в бетон, при засорении отверстия щепой и частицами или в случае, когда просверливаемое отверстие становится сквозным, на инструмент/сверло воздействует значительная и неожиданная сила скручивания. Всегда пользуйтесь боковой рукояткой (вспомогательной ручкой) и крепко держите инструмент и за боковую рукоятку, и за ручку переключения при работе. Несоблюдение данного требования может привести к потере контроля за инструментом и потенциальной серьезной травме. (рис 11)

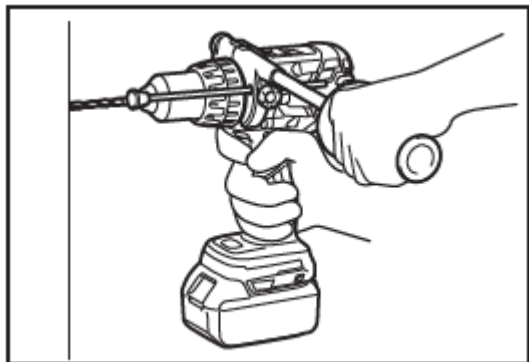


Рис 11.

Регулировочное кольцо можно совместить с любыми уровнями крутящего момента для такой работы. Обязательно используйте ударное долото с наконечником из карбида вольфрама.

Установите долото в нужном для отверстия месте, затем нажмите триггерный переключатель. Не прилагайте к инструменту усилий. Легкое давление дает лучшие результаты. Держите инструмент в рабочем положении и следите за тем, чтобы он не выскальзывал из отверстия.

Не применяйте дополнительное давление, когда отверстие засорится щепками или частицами. Вместо этого, включите инструмент на холостом ходу, затем постепенно выньте сверло из отверстия. Если эту процедуру проделать несколько раз, отверстие очистится, и можно будет возобновить обычное сверление.

5. Обслуживание инструмента

Рекомендации

Содержите инструмент в чистоте!

Для чистки пластмассовых элементов инструмента запрещается использовать какие-либо едкие средства.

После завершения работы, для устранения пыли и для очистки вентиляционных отверстий в корпусе двигателя следует продуть инструмент струей сжатого воздуха.

Для поддержания БЕЗОПАСНОСТИ и ДОЛГОВЕЧНОСТИ изделия ремонт, любое обслуживание и регулировка инструмента должны проводиться в уполномоченных центрах по техобслуживанию, всегда используя оригинальные сменные части.

Проверка винтовых соединений

Регулярно проверяйте все установленные на инструменте винты, следите за тем, чтобы они были затянуты. Винты, которые окажутся ослабленным затяните.

6. Гарантийные условия

5.1 Предприятие-изготовитель гарантирует безотказную работу инструмента в течение 12 месяцев со дня продажи при условии соблюдения потребителем правил хранения и эксплуатации.

5.2 Если в течение гарантийного срока неисправность инструмента произошла по вине изготовителя - производится гарантийный ремонт заводом-изготовителем.

5.3 Гарантийный ремонт не производится и претензии не принимаются в случае:

- отсутствия в гарантийном свидетельстве штампа торгующей организации и даты продажи;
- повреждения инструмента при транспортировке и эксплуатации;
- не соблюдения условий эксплуатации;
- превышения сроков и нарушения условий хранения.

5.4 Срок службы – три года.

Сервисное обслуживание

Адреса гарантийных мастерских приведены ниже:

Казахстан –

г. Астана, ул. Вишневого, 8/1

+7 (7172) 55-44-40

г. Алматы, пр. Суюнбая, 157

+7 (7273) 31-77-03

г. Шымкент, ул. Ақпан батыра 111

+7 (7252) 99-77-08

г. Атырау, ул. Северная промзона, 45

+7 (7122) 55-66-03

п. Тенгиз, Вахтовый поселок Тенгиз

+7 (7122) 55-66-03 (вн. 4020)

г. Усть-Каменогорск, ул. Мызы, 43

+7 (7232) 70-57-07

