

Einhell®

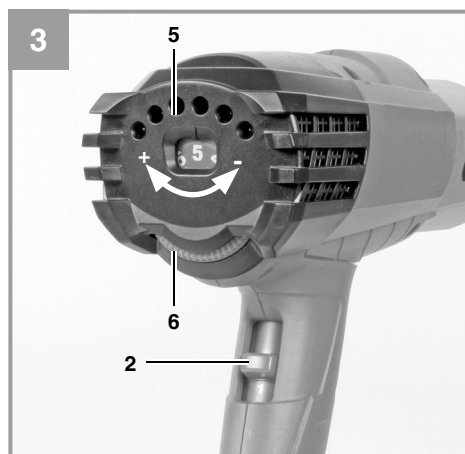
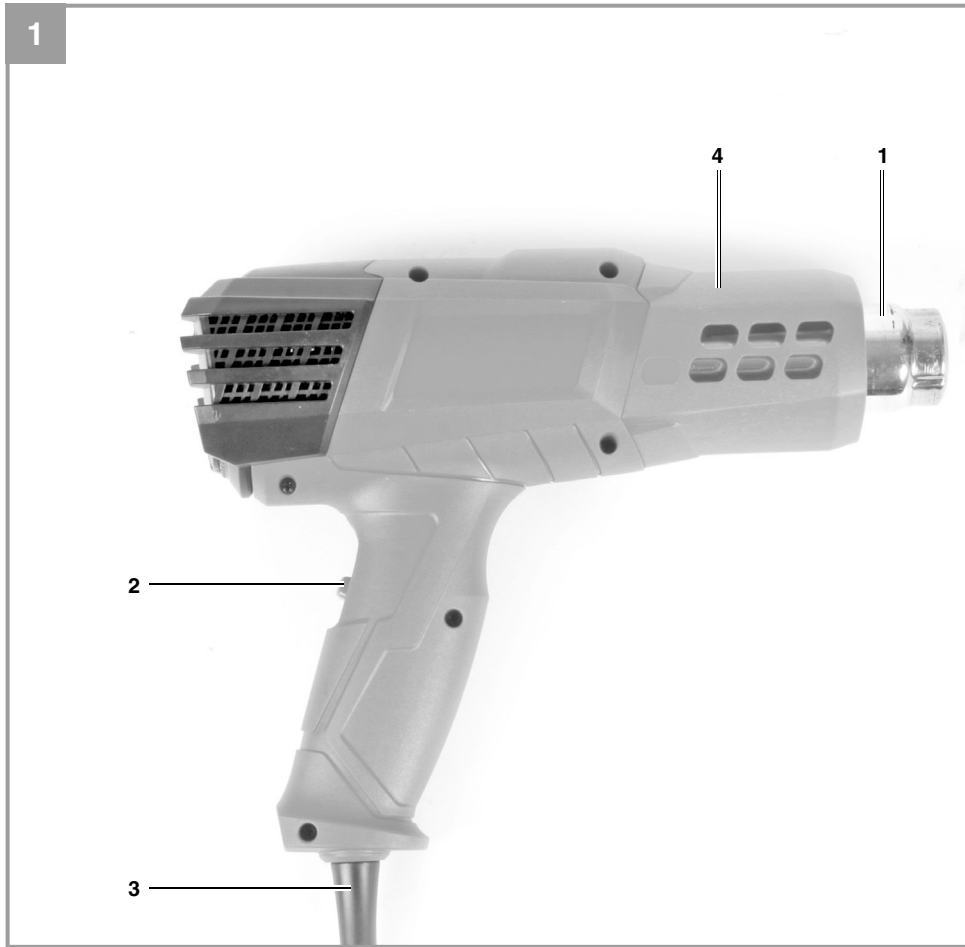
TE-HA 2000 E

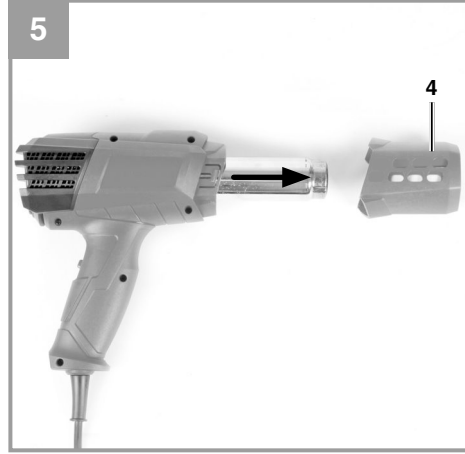
-
- D** Originalbetriebsanleitung
Heißluftpistole
- PL** Instrukcję oryginalną
Opalarka
- RUS** Оригинальное руководство по
эксплуатации
Технический фен
- RO** Instrucțiuni de utilizare originale
Pistol cu aer cald
- BG** Оригинално упътване за
употреба
Пистолет с горещ въздух
- GR** Πρωτότυπες Οδηγίες χρήσης
Πιστόλι θερμού αέρα
- TR** Orijinal Kullanma Talimatı
Sıcak Hava Tabancası



Art.-Nr.: 45.201.95

I.-Nr.: 11014





D



Gefahr! - Zur Verringerung des Verletzungsrisikos Bedienungsanleitung lesen



Der Düsenausgang muss mind. 7 cm vom zu bearbeitenden Werkstück entfernt sein, da der entstehende Luftstau zu einer Beschädigung des Gerätes führen kann.

Gefahr!

Beim Benutzen von Geräten müssen einige Sicherheitsvorkehrungen eingehalten werden, um Verletzungen und Schäden zu verhindern. Lesen Sie diese Bedienungsanleitung / Sicherheitshinweise deshalb sorgfältig durch. Bewahren Sie diese gut auf, damit Ihnen die Informationen jederzeit zur Verfügung stehen. Falls Sie das Gerät an andere Personen übergeben sollten, händigen Sie diese Bedienungsanleitung / Sicherheitshinweise bitte mit aus. Wir übernehmen keine Haftung für Unfälle oder Schäden, die durch Nichtbeachten dieser Anleitung und den Sicherheitshinweisen entstehen.

1. Sicherheitshinweise

Die entsprechenden Sicherheitshinweise finden Sie im beiliegenden Heftchen!

Gefahr!

Lesen Sie alle Sicherheitshinweise und Anweisungen. Versäumnisse bei der Einhaltung der Sicherheitshinweise und Anweisungen können elektrischen Schlag, Brand und/oder schwere Verletzungen verursachen. **Bewahren Sie alle Sicherheitshinweise und Anweisungen für die Zukunft auf.**

Zusätzliche Sicherheitshinweise:

- Vergewissern Sie sich, dass sich der Ein/Aus-Schalter in der Schalterstellung 0 (Aus) befindet, bevor Sie den Netzstecker in die Steckdose stecken.
 - **Die Düse wird bis zu 550°C heiß. Achtung Verbrennungsgefahr! Tragen Sie Handschuhe und Schutzbrille. Während des Betriebs darf die Düse nicht berührt werden.**
 - Lassen Sie die Heißluftpistole vor dem Wegräumen vollständig abkühlen.
 - Setzen Sie das Gerät niemals Regen oder Feuchtigkeit aus. Lagern Sie das Gerät an einem trockenen Ort.
 - Lassen Sie das Gerät nie unbeaufsichtigt liegen. Halten Sie das Gerät von Kindern fern.
 - **Richten Sie den Luftstrom nie auf Menschen und Tiere. Das Gerät darf nicht zum Trocknen von Kleidung und Haaren verwendet werden. Das Heißluftgebläse darf nicht als Föhn verwendet werden.**
 - Das Gerät darf nicht im Bereich von leicht entflammaren und explosiven Stoffen und Gasen verwendet werden.
- Behindern Sie niemals den heißen Luftstrom, indem Sie den Luftaustritt verstopfen oder verdecken.
 - Verwenden Sie nur Original Zubehörteile und Ersatzteile des Herstellers.
 - Tragen Sie keine lockere Kleidung oder Schmuck. Ziehen Sie rutschfeste Schuhe an und benutzen Sie bei langen Haaren ein Haarnetz. Achten Sie während der Arbeit auf einen sicheren Stand.
 - Benutzen Sie das Gerät niemals in nasser Umgebung oder in Bereichen mit hoher Luftfeuchtigkeit (Badezimmer, Sauna, etc.).
 - Überprüfen Sie Ihren Arbeitsbereich auf leicht entflammare Stoffe und Materialien, bevor Sie die Heißluftpistole benutzen.
 - Tragen Sie die Heißluftpistole nie am Netzkabel.
 - Verwenden Sie nur Verlängerungskabel mit einem Mindestquerschnitt von 1,5 mm².
 - Reparaturen (z.B. Netzkabelaustausch) dürfen nur von einem Elektrofachmann durchgeführt werden.
 - Verwenden Sie keine chemischen Entferner und Lösungsmittel gleichzeitig mit der Heißluftpistole.
 - Reinigen Sie die Düse bei Verschmutzung.
 - Achten Sie darauf, dass die Öffnungen für den Lufteinlass und den Luftausgang immer sauber und frei von Schmutz sind.
 - Bei der Entfernung von Farbe und bei der Bearbeitung von Kunststoffen können gesundheitsschädliche und/oder giftige Dämpfe entstehen. Sorgen Sie bei Arbeiten im Haus immer für eine ausreichende Belüftung.
 - Richten Sie niemals die Heißluft direkt auf ein Fenster oder andere Glasflächen.
 - Dieses Gerät kann von Kindern ab 8 Jahren und darüber sowie von Personen mit verringerten physischen, sensorischen oder mentalen Fähigkeiten oder Mangel an Erfahrung und Wissen benutzt werden, wenn sie beaufsichtigt oder bezüglich des sicheren Gebrauchs des Gerätes unterwiesen wurden und die daraus resultierenden Gefahren verstehen. Kinder dürfen nicht mit dem Gerät spielen. Reinigung und Benutzer-Wartung dürfen nicht von Kindern ohne Beaufsichtigung durchgeführt werden.
 - Ein Brand kann entstehen, wenn mit dem Gerät nicht sorgsam umgegangen wird.
 - Vorsicht bei Gebrauch der Geräte in der Nähe brennbarer Materialien. Nicht für längere Zeit auf ein und dieselbe Stelle richten.

- Nicht bei Vorhandensein einer explosionsfähigen Atmosphäre verwenden.
- Wärme kann zu brennbaren Materialien geleitet werden, die verdeckt sind.
- Nach Gebrauch auf den Ständer auflegen und abkühlen lassen, bevor es weggepackt wird.
- Das Gerät nicht unbeaufsichtigt lassen, solange es in Betrieb ist.

2. Gerätebeschreibung und Lieferumfang

2.1 Gerätebeschreibung (Bild 1-3)

1. Düse
2. 4-stufiger Ein-/Aus-Schalter
3. Netzkabel
4. Abnehmbare Schutzhaube
5. LED-Anzeige
6. Temperatur Einstellrad
7. Glasschutz-Düse
8. Breitstrahl-Düse
9. Reduzier-Düse
10. Reflektor-Düse

2.2 Lieferumfang

Bitte überprüfen Sie die Vollständigkeit des Artikels anhand des beschriebenen Lieferumfangs. Bei Fehlteilen wenden Sie sich bitte spätestens innerhalb von 5 Arbeitstagen nach Kauf des Artikels unter Vorlage eines gültigen Kaufbeleges an unser Service Center oder an die Verkaufsstelle, bei der Sie das Gerät erworben haben. Bitte beachten Sie hierzu die Gewährleistungstabelle in den Service-Informationen am Ende der Anleitung.

- Öffnen Sie die Verpackung und nehmen Sie das Gerät vorsichtig aus der Verpackung.
- Entfernen Sie das Verpackungsmaterial sowie Verpackungs-/ und Transportsicherungen (falls vorhanden).
- Überprüfen Sie, ob der Lieferumfang vollständig ist.
- Kontrollieren Sie das Gerät und die Zubehörteile auf Transportschäden.
- Bewahren Sie die Verpackung nach Möglichkeit bis zum Ablauf der Garantiezeit auf.

Gefahr!

Gerät und Verpackungsmaterial sind kein Kinderspielzeug! Kinder dürfen nicht mit Kunststoffbeuteln, Folien und Kleinteilen spielen! Es besteht Verschluckungs- und Erstickungsgefahr!

- Heißluftpistole
- 4x Düsen
- Originalbetriebsanleitung
- Sicherheitshinweise

3. Bestimmungsgemäße Verwendung

Das Heißluftgebläse ist zum Erwärmen von Schrumpfschläuchen, Entfernen von Farben und zum Verschweißen und Verformen von Kunststoffen bestimmt.

Gefahr!

Das Gerät darf nicht zum Anzünden von Holzkohle verwendet werden.

Die Maschine darf nur nach ihrer Bestimmung verwendet werden. Jede weitere darüber hinausgehende Verwendung ist nicht bestimmungsgemäß. Für daraus hervorgerufene Schäden oder Verletzungen aller Art haftet der Benutzer/Bediener und nicht der Hersteller.

Bitte beachten Sie, dass unsere Geräte bestimmungsgemäß nicht für den gewerblichen, handwerklichen oder industriellen Einsatz konstruiert wurden. Wir übernehmen keine Gewährleistung, wenn das Gerät in Gewerbe-, Handwerks- oder Industriebetrieben sowie bei gleichzusetzenden Tätigkeiten eingesetzt wird.

4. Technische Daten

Netzspannung: 220-240 V ~ 50 Hz
 Leistungsaufnahme: 2000 W
 Temperatur:..... 50°C / Stufe 1
 50-550°C / Stufe 2
 50-550°C / Stufe 3
 Luftmenge:..... 250 l/min / Stufe 1
 250 l/min / Stufe 2
 500 l/min / Stufe 3
 Schutzklasse: II/□
 Gewicht:..... 0,9 kg

5. Vor Inbetriebnahme

Überzeugen Sie sich vor dem Anschließen, dass die Daten auf dem Typenschild mit den Netzdaten übereinstimmen.

6. Bedienung

Hinweis!

Nach Erstbenutzung kann etwas Rauch aus dem Gerät austreten. Dies ist jedoch normal.

6.1 4-stufiger Ein-/Aus-Schalter (Bild 3)

Wählen Sie mit dem Ein/Aus-Schalter (2) die gewünschte Arbeitstemperatur und Luftmenge.

Innerhalb kürzester Zeit erreicht die Heißluftpistole die Arbeitstemperatur.

Schalterstellung 0:

Gerät ist ausgeschaltet

Schalterstellung 1:

1. Stufe – 50°C / 250 Liter/min.

Schalterstellung 2:

2. Stufe – 50-550°C / 250 Liter/min.

Schalterstellung 3:

3. Stufe – 50-550°C / 500 Liter/min.

Hinweis:

Die Temperatur lässt sich nur in Stufe 2 und 3 einstellen. Sie können hierzu das Temperatur Einstellrad (6) zwischen den Positionen 1 – 9 stufenlos hin und her Drehen. Die LED-Anzeige (5) zeigt Ihnen in 6 Schalterstellungen zusätzlich an in welchem Temperaturniveau Sie sich gerade befinden.

In Schalterstellung 1 erlischt die LED-Anzeige (5) komplett.

Hinweis:

Schalterstellung 1 ist eine Kaltluftstufe mit 50 °C. Diese dient für das schnellere Abkühlen der Heißluftpistole, damit Sie die Düsen schneller wechseln können und um eine Verbrennungsgefahr zu vermeiden.

6.2 Mögliche Anwendungen der Heißluftpistole:

- Entfernen von Farbe und Lack.
- **Achtung: Beim Entfernen von Farben und Lacken können gesundheitsschädliche und/oder giftige Dämpfe entstehen. Sorgen Sie für eine ausreichende Belüftung.**
- Entfernen von Aufklebern und Dekoration.
- Lockern von rostigen oder fest angezogenen Muttern und Metallschrauben.
- Auftauen von eingefrorenen Rohren, Türschlössern, usw. Achtung: keine Plastik oder Kunststoffrohre auftauen.
- Hervorheben von natürlichen Maserungen bei Holzflächen vor dem Beizen oder Lackieren.
- Schrumpfen von PVC-Verpackungsfolien und Isolierschläuchen.
- Ein- und Entwachsen von Skiern.
- Stationäre Anwendung (siehe Bild 4)

Gefahr! Starke Hitzeeinwirkung bewirkt eine erhöhte Brand- und Explosionsgefahr! Arbeitsplatz gut lüften. Die entstehenden Gase und Dämpfe können gesundheitsschädlich und/oder giftig sein.

6.3 Auswahl der entsprechenden Düse:

- Glasschutz-Düse (7) schützt durch Umlenkung der Heißluft z. B. Glasscheiben vor Überhitzung. Entfernen von Farben.
- Breitstrahl-Düse (8) sorgt für eine gleichmäßige Luftverteilung bei kleinen Flächen.
- Reduzier-Düse (9) für den gezielten Hitze-strahl bei Ecken und beim Löten
- Reflektor-Düse (10) zum Löten und Verformen von Rohren, zum Auftauen von Wasserleitungen und zum Schrumpfen von Isolierschläuchen
- Stecken Sie die entsprechende Aufsatzdüse auf die Düse (1) am Gerät.

Warnung!

Lassen Sie das Gerät vollständig abkühlen, bevor Sie die Düse wechseln.

6.4 Abnehmen der Schutzhaube (Bild 5)

Zum Arbeiten an engen Stellen kann die abnehmbare Schutzhaube (4) abgenommen werden.

Gefahr!

Achten Sie hierbei auf zunehmende Feuer- und Verbrennungsgefahr.

7. Austausch der Netzanschlussleitung

Gefahr!

Wenn die Netzanschlussleitung dieses Gerätes beschädigt wird, muss sie durch den Hersteller oder seinen Kundendienst oder eine ähnlich qualifizierte Person ersetzt werden, um Gefährdungen zu vermeiden.

8. Reinigung, Wartung und Ersatzteilbestellung

Gefahr!

Ziehen Sie vor allen Reinigungsarbeiten den Netzstecker.

8.1 Reinigung

- Halten Sie Schutzvorrichtungen, Luftschlitze und Motorenhäuser so staub- und schmutzfrei wie möglich. Reiben Sie das Gerät mit einem sauberen Tuch ab oder blasen Sie es mit Druckluft bei niedrigem Druck aus.
- Wir empfehlen, dass Sie das Gerät direkt nach jeder Benutzung reinigen.
- Reinigen Sie das Gerät regelmäßig mit einem feuchten Tuch und etwas Schmierseife. Verwenden Sie keine Reinigungs- oder Lösungsmittel; diese könnten die Kunststoffteile des Gerätes angreifen. Achten Sie darauf, dass kein Wasser in das Geräteinnere gelangen kann. Das Eindringen von Wasser in ein Elektrogerät erhöht das Risiko eines elektrischen Schlages.

8.2 Wartung

Im Geräteinneren befinden sich keine weiteren zu wartenden Teile.

8.3 Ersatzteilbestellung:

Bei der Ersatzteilbestellung sollten folgende Angaben gemacht werden;

- Typ des Gerätes
- Artikelnummer des Gerätes
- Ident-Nummer des Gerätes
- Ersatzteilnummer des erforderlichen Ersatzteils

Aktuelle Preise und Infos finden Sie unter www.isc-gmbh.info

9. Entsorgung und Wiederverwertung

Das Gerät befindet sich in einer Verpackung um Transportschäden zu verhindern. Diese Verpackung ist Rohstoff und ist somit wieder verwendbar oder kann dem Rohstoffkreislauf zurückgeführt werden. Das Gerät und dessen Zubehör bestehen aus verschiedenen Materialien, wie z.B. Metall und Kunststoffe. Defekte Geräte gehören nicht in den Hausmüll. Zur fachgerechten Entsorgung sollte das Gerät an einer geeigneten Sammelstellen abgegeben werden. Wenn Ihnen keine Sammelstelle bekannt ist, sollten Sie bei der Gemeindeverwaltung nachfragen.

10. Lagerung

Lagern Sie das Gerät und dessen Zubehör an einem dunklen, trockenen und frostfreiem Ort. Die optimale Lagertemperatur liegt zwischen 5 und 30 °C. Bewahren Sie das Elektrowerkzeug in der Originalverpackung auf.



Nur für EU-Länder

Werfen Sie Elektrowerkzeuge nicht in den Hausmüll!

Gemäß europäischer Richtlinie 2012/19/EU über Elektro- und Elektronik-Altgeräte und Umsetzung in nationales Recht müssen verbrauchte Elektrowerkzeuge getrennt gesammelt werden und einer umweltgerechten Wiederverwertung zugeführt werden.

Recycling-Alternative zur Rücksendeaufforderung:

Der Eigentümer des Elektrogerätes ist alternativ anstelle Rücksendung zur Mitwirkung bei der sachgerechten Verwertung im Falle der Eigentumsaufgabe verpflichtet. Das Altgerät kann hierfür auch einer Rücknahmestelle überlassen werden, die eine Beseitigung im Sinne der nationalen Kreislaufwirtschafts- und Abfallgesetze durchführt. Nicht betroffen sind den Altgeräten beigefügte Zubehörteile und Hilfsmittel ohne Elektrobestandteile.

Der Nachdruck oder sonstige Vervielfältigung von Dokumentation und Begleitpapieren der Produkte, auch auszugsweise, ist nur mit ausdrücklicher Zustimmung der iSC GmbH zulässig.

Technische Änderungen vorbehalten

Service-Informationen

Wir unterhalten in allen Ländern, welche in der Garantieurkunde benannt sind, kompetente Service-Partner, deren Kontakte Sie der Garantieurkunde entnehmen. Diese stehen Ihnen für alle Service-Belange wie Reparatur, Ersatzteil- und Verschleißteil-Versorgung oder den Bezug von Verbrauchsmaterialien zur Verfügung.

Es ist zu beachten, dass bei diesem Produkt folgende Teile einem gebrauchsgemäßen oder natürlichen Verschleiß unterliegen bzw. folgende Teile als Verbrauchsmaterialien benötigt werden.

Kategorie	Beispiel
Verschleißteile*	
Verbrauchsmaterial/ Verbrauchsteile*	Düsen
Fehlteile	

* nicht zwingend im Lieferumfang enthalten!

Bei Mängel oder Fehlern bitten wir Sie, den Fehlerfall im Internet unter www.isc-gmbh.info anzumelden. Bitte achten Sie auf eine genaue Fehlerbeschreibung und beantworten Sie dazu in jedem Fall folgende Fragen:

- Hat das Gerät bereits einmal funktioniert oder war es von Anfang an defekt?
- Ist Ihnen vor dem Auftreten des Defektes etwas aufgefallen (Symptom vor Defekt)?
- Welche Fehlfunktion weist das Gerät Ihrer Meinung nach auf (Hauptsymptom)?
Beschreiben Sie diese Fehlfunktion.

Garantiekunde

Sehr geehrte Kundin, sehr geehrter Kunde,
unsere Produkte unterliegen einer strengen Qualitätskontrolle. Sollte dieses Gerät dennoch einmal nicht einwandfrei funktionieren, bedauern wir dies sehr und bitten Sie, sich an unseren Servicedienst unter der auf dieser Garantiekarte angegebenen Adresse zu wenden. Gerne stehen wir Ihnen auch telefonisch über die angegebene Servicrufnummer zur Verfügung. Für die Geltendmachung von Garantieansprüchen gilt folgendes:

1. Diese Garantiebedingungen regeln zusätzliche Garantieleistungen. Ihre gesetzlichen Gewährleistungsansprüche werden von dieser Garantie nicht berührt. Unsere Garantieleistung ist für Sie kostenlos.
2. Die Garantieleistung erstreckt sich ausschließlich auf Mängel am Gerät, die nachweislich auf einem Material- oder Herstellungsfehler beruhen und ist nach unserer Wahl auf die Behebung solcher Mängel am Gerät oder den Austausch des Gerätes beschränkt.
Bitte beachten Sie, dass unsere Geräte bestimmungsgemäß nicht für den gewerblichen, handwerklichen oder beruflichen Einsatz konstruiert wurden. Ein Garantievertrag kommt daher nicht zustande, wenn das Gerät innerhalb der Garantiezeit in Gewerbe-, Handwerks- oder Industriebetrieben verwendet wurde oder einer gleichzusetzenden Beanspruchung ausgesetzt war.
3. Von unserer Garantie ausgenommen sind:
 - Schäden am Gerät, die durch Nichtbeachtung der Montageanleitung oder aufgrund nicht fachgerechter Installation, Nichtbeachtung der Gebrauchsanleitung (wie durch z.B. Anschluss an eine falsche Netzspannung oder Stromart) oder Nichtbeachtung der Wartungs- und Sicherheitsbestimmungen oder durch Aussetzen des Geräts an anomale Umweltbedingungen oder durch mangelnde Pflege und Wartung entstanden sind.
 - Schäden am Gerät, die durch missbräuchliche oder unsachgemäße Anwendungen (wie z.B. Überlastung des Gerätes oder Verwendung von nicht zugelassenen Einsatzwerkzeugen oder Zubehör), Eindringen von Fremdkörpern in das Gerät (wie z.B. Sand, Steine oder Staub, Transportschäden), Gewaltanwendung oder Fremdeinwirkungen (wie z. B. Schäden durch Herunterfallen) entstanden sind.
 - Schäden am Gerät oder an Teilen des Geräts, die auf einen gebrauchsgemäßen, üblichen oder sonstigen natürlichen Verschleiß zurückzuführen sind.
4. Die Garantiezeit beträgt 24 Monate und beginnt mit dem Kaufdatum des Gerätes. Garantieansprüche sind vor Ablauf der Garantiezeit innerhalb von zwei Wochen, nachdem Sie den Defekt erkannt haben, geltend zu machen. Die Geltendmachung von Garantieansprüchen nach Ablauf der Garantiezeit ist ausgeschlossen. Die Reparatur oder der Austausch des Gerätes führt weder zu einer Verlängerung der Garantiezeit noch wird eine neue Garantiezeit durch diese Leistung für das Gerät oder für etwaige eingebaute Ersatzteile in Gang gesetzt. Dies gilt auch bei Einsatz eines Vor-Ort-Services.
5. Für die Geltendmachung Ihres Garantieanspruches melden Sie bitte das defekte Gerät an unter: www.isc-gmbh.info. Ist der Defekt des Gerätes von unserer Garantieleistung erfasst, erhalten Sie umgehend ein repariertes oder neues Gerät zurück.

Selbstverständlich beheben wir gegen Erstattung der Kosten auch gerne Defekte am Gerät, die vom Garantiumfang nicht oder nicht mehr erfasst sind. Dazu senden Sie das Gerät bitte an unsere Serviceadresse.

Für Verschleiß-, Verbrauchs- und Fehlteile verweisen wir auf die Einschränkungen dieser Garantie gemäß den Service-Informationen dieser Bedienungsanleitung.

ISC GmbH · Eschenstraße 6 · 94405 Landau/Isar (Deutschland)

Sehr geehrte Kundin, sehr geehrter Kunde,
um Ihnen noch mehr Service zu bieten, haben Sie die Möglichkeit auf unserem Onlineportal weitere Informationen abzurufen.

Sollten einmal Probleme oder Fragen zu Ihrem Produkt auftreten, können Sie schnell und einfach unter www.isc-gmbh.info viele Aktionen durchführen. Hier einige Beispiele:

- Ersatzteile bestellen
- Aktuelle Preisauskünfte
- Verfügbarkeiten der Ersatzteile
- Servicestellen Vorort für Benzingeräte
- Defekte Geräte anmelden
- Garantieverlängerungen (nur bei bestimmten Geräten)
- Bestellverfolgung

Wir freuen uns auf Ihren Besuch online unter www.isc-gmbh.info!

Eine Adresse für alle Fälle!

www.isc-gmbh.info

ISC

Garantieabwicklung

Produktinfos

Downloads

Ersatzteilservice

Reparatur

Zubehör

Servicepartner

ISC

International Service Center

www.isc-gmbh.info

Telefon: 09951 / 95 920 00 · Telefax: 09951/95 917 00
E-Mail: info@einhell.de · Internet: www.isc-gmbh.info
ISC GmbH · Eschenstraße 6 · 94405 Landau/Isar (Deutschland)



Niebezpieczeństwo! - Aby zmniejszyć ryzyko zranienia, należy przeczytać instrukcję obsługi



Wylot dyszy musi znajdować się min. 7 cm od obrabianego materiału, inaczej powstający nadmiar powietrza może prowadzić do uszkodzenia urządzenia.

Niebezpieczeństwo!

Podczas użytkowania urządzenia należy przestrzegać wskazówek bezpieczeństwa w celu uniknięcia zranień i uszkodzeń. Z tego względu proszę dokładnie zapoznać się z instrukcją obsługi/ wskazówkami bezpieczeństwa. Proszę zachować instrukcję i wskazówki, aby można było w każdym momencie do nich wrócić. W razie przekazania urządzenia innej osobie, proszę wręczyć jej również instrukcję obsługi/ wskazówki bezpieczeństwa. Nie odpowiadamy za wypadki i uszkodzenia zaistniałe w wyniku nieprzestrzegania niniejszej instrukcji i wskazówek bezpieczeństwa.

1. Wskazówki bezpieczeństwa

Właściwe wskazówki bezpieczeństwa znajdują się w załączonym zeszycie!

Niebezpieczeństwo!

Przeczytać wszystkie wskazówki

bezpieczeństwa i instrukcję. Nieprzestrzeganie instrukcji i wskazówek bezpieczeństwa może wywołać porażenia prądem, niebezpieczeństwo pożaru lub ciężkie zranienia. **Proszę zachować na przyszyłość wskazówki bezpieczeństwa i instrukcję.**

Dodatkowe wskazówki bezpieczeństwa:

- Przed włożeniem wtyczki do gniazdka upewnić się, że włącznik/ wyłącznik znajduje się w położeniu środkowym.
- **Dysza rozgrzewa się do 550° C. Uwaga- niebezpieczeństwo poparzenia! Należy nosić rękawice i okulary ochronne. Podczas użytkowania nie wolno dotykać dyszy.**
- Przed schowaniem opalarki poczekać, aż się całkowicie wychłodzi.
- Nie pozostawiać urządzenia na deszczu i chronić przed wilgocią. Opalarkę przechowywać w suchym miejscu.
- Nigdy nie pozostawiać urządzenia bez dozoru. Chronić urządzenie przed dziećmi.
- **Nigdy nie kierować strumienia powietrza na innych ludzi lub zwierzęta. Nie należy używać opalarki do osuszania odzieży lub włosów. Opalarki nie wolno używać w funkcji suszarki.**
- Urządzenia nie użytkować w pobliżu łatwopalnych i wybuchowych materiałów lub gazów. Wylot powietrza nigdy nie może być zatkany lub zakryty, aby powietrze zawsze

mogło swobodnie przepływać.

- Używać tylko oryginalnego osprzętu i części zamiennych producenta.
- Nie nosić luźnej odzieży.
- Podczas pracy nosić antypoślizgowe obuwie oraz w przypadku długich włosów używać siateczki na włosy. Pamiętać o zachowaniu pewnej postawy podczas pracy.
- Nigdy nie użytkować urządzenia w wilgotnym otoczeniu lub w pomieszczeniach o wysokiej wilgotności powietrza, np. w łazience, saunie.
- Przed rozpoczęciem pracy z opalarką należy skontrolować obszar pracy pod kątem znajdowania się tam materiałów bądź substancji łatwopalnych.
- Nigdy nie przenosić opalarki trzymając za kabel sieciowy.
- Należy używać przedłużaczy o przekroju minimalnym 1,5 mm².
- Napraw (np. wymiany kabla zasilającego) dokonywać wyłącznie w autoryzowanym serwisie.
- Nie używać rozpuszczalników bądź chemicznych zmywaczy podczas pracy z opalarką.
- W przypadku zabrudzenia dyszę należy wyczyścić.
- Należy pamiętać, aby otwory wlotowe i wylotowe powietrza były zawsze wolne i czyste.
- Podczas usuwania farby oraz obróbki tworzyw sztucznych mogą powstawać szkodliwe dla zdrowia i/ bądź trujące opary. Należy pamiętać, aby pomieszczenie, w którym odbywa się praca, było zawsze dobrze wentylowane.
- Nigdy nie kierować strumienia gorącego powietrza bezpośrednio na okno lub inne powierzchnie wykonane ze szkła.
- Urządzenie może być stosowane przez dzieci, które ukończyły 8 rok życia oraz osoby z ograniczonymi zdolnościami fizycznymi, sensorycznymi lub umysłowymi lub które mają niewystarczające doświadczenie lub wiedzę, tylko i wyłącznie pod warunkiem, że będą one nadzorowane lub zostaną pouczzone odnośnie bezpiecznego użytkowania urządzenia i zrozumieją, jakie zagrożenia z niego wynikają. Dzieci nigdy nie powinny bawić się tym urządzeniem. Prace związane z czyszczeniem i konserwacją urządzenia nie mogą być wykonywane przez dzieci bez odpowiedniego nadzoru.
- W przypadku nieostrożnego obchodzenia się z urządzeniem może dojść do powstania pożaru.
- Zachować ostrożność w przypadku

użycia urządzenia w pobliżu materiałów łatwopalnych. Nie kierować na dłużej strumienia powietrza na to samo miejsce.

- Nie używać w atmosferze wybuchowej.
- Ciepło może być kierowane w kierunku materiałów palnych, które są zasłonięte.
- Po użyciu odłożyć na stojak i pozostawić do schłodzenia, zanim ponownie zostanie spakowane.
- Urządzenie nie może być pozostawiane bez opieki, jak długo jest włączone.

2. Opis urządzenia i zakres dostawy

2.1 Opis urządzenia (rys. 1-3)

1. Dysza
2. 4-stopniowy włącznik/wyłącznik
3. Przewód zasilania
4. Zdejmowana osłona
5. Diody LED
6. Regulacja temperatury
7. Dysza ochronna do szkła
8. Dysza szerokostrumieniowa
9. Dysza redukcyjna
10. Dysza reflektorowa

2.2 Zakres dostawy

Prosimy sprawdzić na podstawie podanego zakresu dostawy czy produkt jest kompletny. Jeżeli stwierdzono brak części, prosimy zwrócić się w ciągu 5 dni roboczych od zakupu produktu do naszego centrum serwisowego lub punktu zakupu urządzenia przedstawiając dowód zakupu. Prosimy wziąć pod uwagę umieszczoną w informacjach serwisowych na końcu tej instrukcji tabelę świadczeń gwarancyjnych.

- Otworzyć opakowanie i ostrożnie wyciągnąć urządzenie.
- Zdjąć opakowanie oraz zabezpieczenia do transportu (jeśli jest).
- Sprawdzić, czy dostawa jest kompletna.
- Sprawdzić, czy urządzenie i wyposażenie dodatkowe nie zostały uszkodzone w transporcie.
- W razie możliwości zachować opakowanie, aż do upływu czasu gwarancji.

Niebezpieczeństwo!

Urządzenie i opakowanie nie są zabawkami! Dzieci nie mogą bawić się częściami z tworzywa sztucznego, folią i małymi elementami! Niebezpieczeństwo połknięcia i uduszenia się!

- Opalarka
- Dysze - 4 szt.
- Instrukcją oryginalną
- Wskazówki bezpieczeństwa

3. Użycie zgodne z przeznaczeniem

Opalarka służy do podgrzewania węży termokurczliwych, usuwania farby i zgrzewania i formowania tworzyw sztucznych.

Niebezpieczeństwo!

Zabrania się stosowania urządzenia do zapalania węgla drzewnego.

Urządzenie używać tylko zgodnie z jego przeznaczeniem. Każde użycie, odbiegające od opisanego w niniejszej instrukcji jest niezgodne z przeznaczeniem urządzenia. Za powstałe w wyniku niewłaściwego użytkowania szkody lub zranienia odpowiedzialność ponosi użytkownik/ właściciel, a nie producent.

Proszę pamiętać o tym, że nasze urządzenie nie jest przeznaczone do zastosowania zawodowego, rzemieślniczego lub przemysłowego. Umowa gwarancyjna nie obowiązuje, gdy urządzenie było stosowane w zakładach rzemieślniczych, przemysłowych lub do podobnych działalności.

4. Dane techniczne

Napięcie znamionowe: 220-240 V ~ 50 Hz
 Pobór mocy: 2000 W
 Temperatura: 50°C / poziom 1
 50-550°C / poziom 2
 50-550°C / poziom 3
 Ilość powietrza: 250 l/min / poziom 1
 250 l/min / poziom 2
 500 l/min / poziom 3
 Klasa ochrony: II/□
 Waga: 0,9 kg

5. Przed uruchomieniem

Przed podłączeniem urządzenia należy się upewnić, że dane na tabliczce znamionowej urządzenia są zgodne z danymi zasilania.

6. Obsługa

Wskazówka!

Po pierwszym użyciu może pojawić się trochę dymu z urządzenia. Jest to normalne.

6.1 3 stopniowy / Wyłącznik (zdjęcie 3)

Proszę wybrać włącznikiem/wyłącznikiem (2) żądaną temperaturę pracy i ilość powietrza. Po krótkim czasie opalarka osiągnie temperaturę pracy.

Położenie 0:

Urządzenie jest wyłączone

Położenie 1:

Stopień 1 – 50°C / 250 litrów/min

Położenie 2:

Stopień 2 – 50-550°C / 250 litrów/min

Położenie 3:

Stopień 3 – 50-550°C / 500 litrów/min

Wskazówka:

Regulacja temperatury możliwa jest tylko w stopniu 2 i 3. W tym celu można płynnie przekręcać regulator temperatury (6) między punktami 1 i 9. Diody LED (5) wskazują dodatkowo w 6 położeniach przełącznika, jaki poziom temperatury jest aktualnie ustawiony.

W położeniu 1 przełącznika diody LED (5) się nie świecą.

Wskazówka:

Położenie 1 to stopień zimnego powietrza z temperaturą 50 °C. Umożliwia on szybsze schładzanie opalarki, aby w ten sposób szybciej można było wymienić dysze i uniknąć poparzeń.

6.2 Możliwości zastosowania opalarki:

- Usuwanie farb i powłok lakierniczych. **Uwaga! Podczas usuwania farb i lakierów mogą powstawać opary szkodliwe dla zdrowia i/ bądź trujące. Należy pamiętać o dopływie świeżego powietrza do pomieszczenia, w którym się pracuje.**

- Usuwanie naklejek i dekoracji.
- Poluzowywanie zardzewiałych i bardzo mocno dokręconych nakrętek i śrub metalowych.
- Odtajanie zamrożonych rur, zamków itp. **Uwaga! Nie używać do odmrażania rur wykonanych z tworzywa sztucznego.**
- Uwypuklanie naturalnego rysunku stojów na powierzchniach wykonanych z drewna przed ich zabezpieczeniem lub polakierowaniem.
- Obkurczanie opakowań z folii PCV oraz izolacji na przewodach elektrycznych.
- Woskowanie nart i usuwanie wosku z nart.
- Praca stacjonarna (patrz rys. 4)

Niebezpieczeństwo!

Silne oddziaływanie cieplne zwiększa ryzyko pożaru i niebezpieczeństwo wybuchu! Dobrze wietrzyć pomieszczenie, w którym odbywa się praca. Powstające gazy i opary mogą być szkodliwe dla zdrowia i/ bądź trujące.

6.3 Wybór odpowiedniej dyszy:

- Dysza ochronna do szkła (7) powoduje odchylenie strumienia gorącego powietrza i w ten sposób chroni np. szyby przed przegrzaniem. Usuwanie farb
- Dysza szerokostrumieniowa (8) umożliwia równomierne rozprzelenie powietrza na małej powierzchni.
- Dysza redukcyjna (9) służy do skierowania punktowego strumienia gorącego powietrza do narożników oraz do lutowania.
- Dysza reflektorowa (10) służy do lutowania, formowania rur, odmrażania przewodów wodociągowych oraz do obkurczania węży termokurczliwych.
- Nasadzić odpowiednią nasadkę na dyszę (1) urządzenia.

Ostrzeżenie!

Przed przystąpieniem do wymiany dyszy zawsze odczekać aż urządzenie całkowicie ostygnie.

6.4 Zdejmowanie osłony (rys. 5)

Do pracy w szczególnie wąskich miejscach można zdjąć osłonę (4) z urządzenia.

Niebezpieczeństwo!

Uważać na podwyższone ryzyko pożaru i poparzeń!

7. Wymiana przewodu zasilającego

Niebezpieczeństwo!

W razie uszkodzenia przewodu zasilającego, przewód musi być wymieniony przez autoryzowany serwis lub osobę posiadającą podobne kwalifikacje, aby uniknąć niebezpieczeństwa.

8. Czyszczenie, konserwacja i zamawianie części zamiennych

Niebezpieczeństwo!

Przed rozpoczęciem jakichkolwiek prac związanych z czyszczeniem wyciągnąć wtyczkę z gniazdka.

8.1 Czyszczenie

- Urządzenia zabezpieczające, szczeliny powietrza i obudowa silnika powinny być w miarę możliwości zawsze wolne od pyłu i zanieczyszczeń. Urządzenie wycierać czystą ściereczką lub przedmuchać sprężonym powietrzem o niskim ciśnieniu.
- Zaleca się czyszczenie urządzenia bezpośrednio po każdorazowym użyciu.
- Urządzenie czyścić regularnie wilgotną ściereczką z niewielką ilością szarego mydła. Nie używać żadnych środków czyszczących ani rozpuszczalników; mogą one uszkodzić części urządzenia wykonane z tworzywa sztucznego. Należy uważać, aby do wnętrza urządzenia nie dostała się woda. Wniknięcie wody do urządzenia podwyższa ryzyko porażenia prądem.

8.2 Konserwacja

We wnętrzu urządzenia nie ma części wymagających konserwacji.

8.3 Zamawianie części wymiennych:

Podczas zamawiania części zamiennych należy podać następujące dane:

- Typ urządzenia
- Numer artykułu urządzenia
- Numer identyfikacyjny urządzenia
- Numer części zamiennej

Aktualne ceny artykułów i informacje znajdują się na stronie: www.isc-gmbh.info

9. Utylizacja i recykling

Sprzęt umieszczony jest w opakowaniu zapobiegającym uszkodzeniom w czasie transportu. Opakowanie jest surowcem i nadaje się do powtórnego użytku lub do recyklingu. Urządzenie oraz jego osprzęt składają się z różnych rodzajów materiałów, jak np. metal i tworzywa sztuczne. Nie wyrzucać uszkodzonych urządzeń do śmietnika! W celu odpowiedniej utylizacji należy oddać urządzenie do specjalistycznego punktu zbiórki odpadów. Informacji o specjalistycznych punktach zbiórki odpadów udziela administracja komunalna.

10. Przechowywanie

Urządzenie i wyposażenie dodatkowe przechowywać w miejscu ciemnym, suchym i wolnym od przemarzania, zabezpieczyć przed dziećmi. Optymalna temperatura przechowywania 5 do 30°C. Przechowywać urządzenie w oryginalnym opakowaniu.



Tylko dla krajów Unii Europejskiej

Nie wyrzucać elektronarzędzi do śmieci!

Według europejskiej dyrektywy 2012/19/EG o starych urządzeniach elektrycznych i elektronicznych oraz włączenia ich do prawa krajowego, zużyte elektronarzędzia należy zbierać oddzielnie i oddawać do punktu zbiórki surowców wtórnych.

Alternatywa recyklingu wobec obowiązku zwrotu urządzenia:

Właściciel elektronarzędzi w przypadku przekazania własności, jest zobowiązany, zamiast odesłania, do współudziału we właściwym przetworzeniu. Stare urządzenie może być dostarczone do punktu zbiorczego, który przeprowadza eliminację w myśl krajowego obiegu gospodarczego i ustawy o odpadach. Nie dotyczy to osprzętu i środków pomocniczych załączonych do starego urządzenia, które nie mają części elektrycznych.

Przedruk lub innego rodzaju powielanie dokumentacji wyrobów oraz dokumentów towarzyszących, nawet we fragmentach dopuszczalne jest tylko za wyraźną zgodą firmy iSC GmbH.

Zmiany techniczne zastrzeżone

Informacje serwisowe

Posiadamy partnerów serwisowych we wszystkich krajach wymienionych w tym certyfikacie gwarancji. Odpowiednie dane kontaktowe znajdują Państwo w tym certyfikacie gwarancji. Nasi partnerzy są do Państwa dyspozycji we wszystkich kwestiach serwisowych takich jak naprawa, zamawianie części zamiennych i zużywalnych oraz materiałów eksploatacyjnych.

Należy wziąć pod uwagę, że następujące części tego produktu podlegają normalnemu podczas eksploatacji lub naturalnemu zużyciu bądź że następujące części konieczne są jako materiały eksploatacyjne.

Kategoria	Przykład
Części zużywające się*	
Materiał eksploatacyjny/części eksploatacyjne*	Dysze
Brakujące części	

* nie zawsze wchodzi w zakres dostawy!

W przypadku stwierdzenia wad lub błędów prosimy o odpowiednie zgłoszenie na stronie internetowej www.isc-gmbh.info. Prosimy zamieścić dokładny opis błędu oraz odpowiedzieć na poniższe pytania:

- Czy urządzenie na początku działało czy też było uszkodzone od samego początku?
- Czy przed wystąpieniem usterki zwrócili Państwo uwagę na coś szczególnego (oznaki przed usterką)?
- Pod jakim względem urządzenie działa Państwa zdaniem nieprawidłowo (główny objaw)? Prosimy o podanie opisu.

Certyfikat gwarancji

Szanowny kliencie, szanowna klientko!

Nasze produkty podlegają surowej kontroli jakości. Jeżeli mimo to stwierdzą Państwo usterki w funkcjonowaniu urządzenia, przepraszamy za spowodowane niedogodności i prosimy o zwrócenie się do naszego biura serwisowego pod wskazanym na karcie gwarancyjnej adresem. Jesteśmy również do Państwa dyspozycji pod wskazanym numerem telefonu biura serwisowego. Dla spełnienia roszczeń gwarancyjnych obowiązują następujące postanowienia:

1. Poniższe warunki gwarancji obejmują świadczenia w ramach dodatkowej gwarancji. Poprzez udzielenie tej gwarancji przyznane Państwu ustawowo uprawnienia z tytułu rękojmi nie ulegają zmianie. Nasze świadczenia gwarancyjne udzielane są Państwu bezpłatnie.
2. Świadczenie gwarancyjne obejmuje wyłącznie wady urządzenia wynikające w udowodniony sposób z błędów w jego produkcji lub w materiale i ogranicza się do usunięcia powyższych wad bądź wymiany urządzenia, według decyzji producenta.
Prosimy pamiętać o tym, że zgodnie z przeznaczeniem nasze produkty nie zostały skonstruowane do prac w ramach działalności o charakterze gospodarczym, rzemieślniczym bądź profesjonalnym. Tym samym, w przypadku użytku urządzenia podczas okresu gwarancyjnego w zakładach rzemieślniczych, przemysłowych i innej działalności gospodarczej lub eksploatacji pod podobnym obciążeniem postanowienia umowy gwarancyjnej tracą moc.
3. Gwarancji nie podlegają:
 - szkody wynikające z niestosowania się do instrukcji montażu lub nieprawidłowej instalacji, nieprzestrzegania instrukcji obsługi (np. podłączenie do nieprawidłowego napięcia sieciowego lub nieprawidłowego rodzaju prądu), nieprzestrzegania zaleceń odnośnie konserwacji i bezpieczeństwa, oddziaływania anormalnych warunków otoczenia (np. uszkodzenia na skutek upadku urządzenia), jak i szkody powstałe na skutek niedostatecznej konserwacji i pielęgnacji urządzenia.
 - szkody wynikające z niedozwolonego lub nieprawidłowego stosowania urządzenia (np. przeciążenia urządzenia lub stosowanie innych niż zalecane narzędzi i akcesoriów), nieprzestrzegania zaleceń odnośnie konserwacji i bezpieczeństwa, szkody powstałe na skutek ciał obcych w urządzeniu (np. piasek, kamienie, pył lub kurz oraz szkody podczas transportu), stosowania siły przy obsłudze urządzenia lub oddziaływania zewnętrznego (np. uszkodzenia na skutek upadku urządzenia).
 - uszkodzenia urządzenia lub jego części, które powstały na skutek normalnego prawidłowego lub innego naturalnego zużycia.
4. Okres gwarancji wynosi 24 miesiące licząc od dnia kupna urządzenia. Roszczenia gwarancyjne winny być zgłaszane przed upływem dwóch tygodni od momentu stwierdzenia usterki. Po upływie okresu objętego gwarancją wyklucza się możliwość spełnienia roszczeń gwarancyjnych. Naprawa bądź wymiana urządzenia nie powodują przedłużenia okresu gwarancyjnego ani rozpoczęcia biegu nowego okresu gwarancyjnego na zamienione urządzenie ani na zastosowane części zamienne. Obowiązuje to również w przypadku interwencji serwisowej na miejscu.
5. W celu przedstawienia roszczeń gwarancyjnych należy zgłosić uszkodzone urządzenie na następującej stronie: www.isc-gmbh.info. Jeżeli wada objęta jest świadczeniem gwarancyjnym, otrzymają Państwo niezwłocznie naprawione lub nowe urządzenie.

Naturalnie istnieje możliwość usunięcia usterek i wad nieobjętych gwarancją bądź po jej upływie za zwrotem kosztów. W tym celu prosimy przesłać urządzenia na adres naszego biura serwisowego.

W przypadku części zużywających się, materiałów eksploatacyjnych oraz brakujących części zwracamy uwagę na ograniczenia tej gwarancji zgodnie z informacjami serwisowymi zamieszczonymi w tej instrukcji obsługi.



Опасность! - для уменьшения опасности получить травму прочтите руководство по эксплуатации



Устье сопла должно быть удалено от обрабатываемого предмета как минимум на 7 см, так как возникшая воздушная пробка может привести к повреждению устройства.

Опасность!

При использовании устройств необходимо соблюдать определенные правила техники безопасности для того, чтобы избежать травм и предотвратить ущерб. Поэтому внимательно прочитайте настоящее руководство по эксплуатации / указания по технике безопасности полностью. Храните их в надежном месте для того, чтобы иметь необходимую информацию, когда она понадобится. Если Вы даете устройство другим для пользования, то приложите к нему это руководство по эксплуатации / указания по технике безопасности. Мы не несем никакой ответственности за травмы и ущерб, которые были получены или причинены в результате несоблюдения указаний этого руководства и указаний по технике безопасности.

1. Указания по технике безопасности

Соответствующие указания по технике безопасности находятся в приложенных брошюрах!

Опасность!**Прочитайте все указания по технике безопасности и технические требования.**

При невыполнении указаний по технике безопасности и технических требований возможно получение удара током, возникновение пожара и/или получение серьезных травм. **Храните все указания по технике безопасности и технические требования для того, чтобы было возможно воспользоваться ими в будущем.**

Дополнительные указания по технике безопасности:

- Убедитесь, что переключатель включено/выключено находится в среднем положении, прежде чем Вы вытащите штекер из розетки электросети.
- **Сопло нагревается до 550°C. Внимание опасность получения ожогов! Используйте перчатки и защитные очки. Во время работы запрещается прикасаться к соплу.**
- Дайте пистолету обдувки горячим воздухом полностью остыть перед тем, как его убрать.

- Запрещено подвергать устройство воздействию дождя или влаги. Храните устройство в сухом месте.
- Запрещено оставлять устройство без присмотра. Не допускайте детей к устройству.
- **Запрещено направлять поток воздуха на людей и животных. Запрещается использовать устройство для сушения одежды и волос. Запрещено использовать устройство обдувки горячим воздухом в качестве фена.**
- Запрещено использовать устройство в областях, где присутствуют воспламеняющиеся и взрывоопасные вещества и газы.
- Запрещено препятствовать горячему потоку воздуха, например, затыкать или закрывать место выхода воздуха.
- Используйте только оригинальные принадлежности и запасные детали изготовителя.
- Не одевайте свободные одежды или украшения. Надевайте нескользкую обувь и одевайте на длинные волосы сетку для волос. Следите во время работы за устойчивым положением тела.
- Запрещено использовать устройство во влажной среде или в области с высокой влажностью воздуха (ванная комната, сауна и тд.).
- Проверьте рабочую область на присутствие воспламеняющихся сырья и материалов, прежде чем Вы будете использовать пистолет для обдувки горячим воздухом.
- Запрещено переносить пистолет для обдувки горячим воздухом за кабель питания.
- Используйте только удлинительный кабель с минимальным поперечным сечением 1,5 мм².
- Ремонтные работы (например, замена кабеля питания) разрешается осуществлять только специалисту электрику.
- Не используйте никаких химических едких средств и растворителей одновременно с пистолетом для обдува горячим воздухом.
- очищайте сопло при его загрязнении.
- Следите за тем, чтобы отверстия для выпуска и впуска воздуха были всегда чистыми и свободными от засорения.

- При удалении краски и при обработке пластмассы могут возникать вредные для здоровья и/или ядовитые пары. Обеспечивайте всегда при работах в доме достаточную вентиляцию.
- Запрещено направлять горячий воздух прямо на окно или на прочие поверхности из стекла.
- Данное устройство может использоваться детьми в возрасте 8-ми лет и старше, а также лицами со сниженными физическими, сенсорными или умственными способностями либо с недостатком опыта и знаний под надзором или после прохождения инструктажа касательно безопасного применения устройства при условии понимания связанных с этим опасностей. Детям запрещается играть с устройством. Чистка и техническое обслуживание не должны выполняться детьми без надзора.
- Неосторожное обращение с устройством может вести к возникновению пожара.
- Соблюдайте осторожность при использовании устройств вблизи горючих материалов. Не направляйте устройство в течение длительного времени на одно и то же место.
- Не используйте устройство при наличии взрывчатой атмосферы.
- Тепло может передаваться закрытым горючим материалам.
- После использования поместите устройство на опору и подождите, пока оно остынет, прежде чем убрать его.
- Не оставляйте устройство без надзора во время использования.

2. Состав устройства и состав упаковки

2.1 Состав устройства (рисунки 1-3)

1. Сопло
2. 4-ступенчатый переключатель включено-выключено
3. Кабель питания
4. Съёмная защитная крышка
5. Светодиодные индикаторы
6. Колесико регулировки температуры
7. Стеклозащитное сопло
8. Сопло широкой струи
9. Редуцирующее сопло
10. Рефлекторное сопло

2.2 Состав комплекта устройства

- Проверьте комплектность изделия на основании описанного объема поставки. При обнаружении недостатка компонентов обратитесь в наш сервисный центр или магазин, в котором Вы приобрели устройство, не позднее чем в течение 5-ти рабочих дней после приобретения изделия, предъявив действительную квитанцию о покупке. Обратите внимание на таблицу с указанием гарантийных сроков в документе с информацией о сервисном обслуживании.
- Откройте упаковку и выньте осторожно из упаковки устройство.
 - Удалите упаковочный материал, а также приспособления защиты устройства при упаковывании и транспортировке (при наличии).
 - Проверьте комплектность устройства.
 - Проверьте устройство и принадлежности на наличие возникших при транспортировке повреждений.
 - Сохраняйте упаковку по возможности до истечения срока гарантийных обязательств.

Опасность!
Устройство и упаковка не являются детскими игрушками! Запрещено детям играть с пластиковыми пакетами, пленками и мелкими деталями! Опасность заключается в том, что они могут проглотить или погнубуть от удушья!

- Пистолет горячего воздуха
- Сопла – 4 штуки
- Оригинальное руководство по эксплуатации
- Указания по технике безопасности

3. Использование в соответствии с назначением

Устройство нагнетания горячего воздуха предназначено для нагрева обжимных трубок, удаления краски, а также для сваривания и изменения формы предметов из пластмассы.

Опасность!

Запрещается использовать устройство для сжигания древесного угля.

Разрешается использовать устройство только в соответствии с его назначением. Любое другое, отличающееся от этого использование считается не соответствующим назначению. За все возникшие в результате такого использования ущерб или травмы любого вида несет ответственность пользователь и работающий с устройством, а не его изготовитель.

Учтите, что конструкция наших устройств не предназначена для использования их в промышленной, ремесленной или индустриальной области. Мы не несем никакой ответственности по гарантийным обязательствам при использовании устройства в промышленной, ремесленной или индустриальной области, а также в подобной деятельности.

4. Технические данные

Напряжение сети: 220-240 в~ 50 Гц
 Потребление мощности: 2000 Вт
 Температура: 50°C / ступень 1
 50-550°C / ступень 2
 50-550°C / ступень 3
 Количество воздуха: 250 л/мин. / ступень 1
 250 л/мин. / ступень 2
 500 л/мин. / ступень 2
 Класс защиты: II/□
 Вес: 0,9 кг

5. Перед вводом в эксплуатацию

Убедитесь перед подключением, что данные на типовой табличке соответствуют параметрам сети.

6. Обращение с устройством

Указание!

После первого использования из устройства может выделиться некоторое количество дыма. Это вполне нормальное явление.

6.1 4-х позиционный переключатель включено-выключено (рисунок 3)

Выберите при помощи переключателя включено-выключено (2) необходимую рабочую температуру и количество воздуха.

Через короткий промежуток времени пистолет горячего воздуха достигнет рабочей температуры.

Положение переключателя 0:

Устройство выключено

Положение переключателя 1:

1-я ступень: 50 °C, 250 л/мин

Положение переключателя 2:

2-я ступень: 50–550 °C, 250 л/мин

Положение переключателя 3:

3-я ступень: 50–550 °C, 500 л/мин

Указание:

Температуру можно регулировать только на ступенях 2 и 3. Для этого вы можете вращать колесико бесступенчатой регулировки температуры (6) в обе стороны, выбирая положения от 1 до 9. 6 различных положений светодиодных индикаторов (5) дополнительно показывают, какое значение температуры выбрано в данный момент.

В положении 1 светодиодные индикаторы (5) вообще не светятся.

Указание:

Положение 1 соответствует ступени, на которой происходит подача охлажденного воздуха (50 °C). Она служит для ускоренного охлаждения пистолета горячего воздуха, чтобы можно было быстрее менять сопла и избежать опасности получения ожогов.

6.2 Возможное использование пистолета обдува горячим воздухом;

- Удаление краски и лака. **Внимание: при удалении краски и лака могут возникать вредные для здоровья и/или ядовитые пары. Обеспечьте достаточную вентиляцию.**
- Удаление наклеек и декораций.
- Отвинчивание заржавевших или сильно завинченных гаек и металлических винтов.
- Оттаивание замерзших труб, дверных замков и тд. **Внимание:** не размораживайте пластиковые и пластмассовые трубы.
- Акцентирование естественной древесины на деревянных поверхностях перед окраской или покрытием лаком древесины.
- Горячая запрессовка упаковочной пленки из ПВХ и изоляционных шлангов.
- Нанесение и удаление воска с лыж.
- Стационарное применение (см. рис. 4)

Опасность! интенсивное воздействие тепла создает повышенную опасность возгорания и взрыва! Хорошо проветривайте помещение. Выделяющиеся газы и пары могут быть вредными для здоровья и/или ядовитыми.

6.3 Выбор соответствующего сопла:

- Стеклозащитное сопло (7) предохраняет от перегрева, например, оконные стекла путем изменения направления потока горячего воздуха.
- Удаление краски.
- Сопло широкой струи (8) обеспечивает равномерное распределение воздуха при работе с небольшими поверхностями.
- Редуцирующее сопло (9) предназначено для точного направления потока горячего воздуха при обработке углов и пайке.
- Рефлекторное сопло (10) служит для пайки и формовки труб, для размораживания водопроводов и усадки изоляционных шлангов.
- Наденьте соответствующее сопло-насадку на сопло (1) на устройстве.

Предупреждение!

Дайте устройству полностью остыть перед сменой сопла.

6.4 Снятие защитной крышки (рис. 5)

Для работы в узких местах съемную защитную крышку (4) можно снять.

Опасность!

При этом примите во внимание возрастающую опасность возникновения пожара или получения ожогов.

7. Замена кабеля питания электросети

Опасность!

Если будет поврежден кабель питания от электросети этого устройства, то его должен заменить изготовитель устройства, его служба сервиса или другое лицо с подобной квалификацией для того, чтобы избежать опасностей.

8. Очистка, техобслуживание и заказ запасных деталей

Опасность!

Перед всеми работами по очистке необходимо вынуть штекер из розетки электросети.

8.1 Очистка

- Содержите защитные приспособления, вентиляционные щели и корпус двигателя свободными насколько это возможно от пыли и грязи. Протрите устройство чистой ветошью или продуйте сжатым воздухом под низким давлением.
- Мы рекомендуем очищать устройство сразу после каждого использования.
- Регулярно очищайте устройство влажной ветошью с небольшим количеством жидкого мыла. Не используйте средства для очистки или растворы; они могут повредить пластмассовые части устройства. Следите за тем, чтобы вода не попала вовнутрь устройства. Попадание воды в электрическое устройство повышает опасность получения удара током.

8.2 Техобслуживание

Внутри устройства нет никаких деталей, нуждающихся в техническом уходе.

8.3 Заказ запасных деталей:

При заказе запасных деталей необходимо указать следующие данные;

- Тип устройства
- Номер артикула устройства
- Идентификационный номер устройства
- Номер необходимой запасной детали

Актуальные цены и информация находятся на странице www.isc-gmbh.info

9. Утилизация и вторичное использование

Устройство поставляется в упаковке для предотвращения повреждений при транспортировке. Эта упаковка является сырьем и поэтому может быть использована вновь или направлена на повторную переработку сырья. Устройство и его принадлежности изготовлены из различных материалов, например, металла и пластмасс. Не выбрасывайте дефектные устройства вместе с бытовыми отходами. Для правильной утилизации устройство необходимо сдать в подходящий пункт приема. Если Вы не знаете, где находится пункт приема, уточните это в органах коммунального управления.

10. Хранение

Храните устройство и его принадлежности в темном, сухом и неподверженном воздействию мороза, а также недоступном для детей месте. Оптимальная температура хранения находится между 5 °C и 30 °C. Храните электроинструмент в оригинальной упаковке.



Только для стран ЕС

Запрещено выбрасывать электроинструмент в обычный домашний мусор.

Согласно европейской директиве 2012/19/EG об использованных электрических и электронных устройствах и реализации в правовой системе соответствующей страны необходимо использованный электрический инструмент утилизировать отдельно и направлять на вторичную переработку для охраны окружающей среды.

Вторичная переработка - альтернатива обязательной отсылке устройства назад изготовителю: Владелец электрического устройства в случае избавления от собственности обязан, в качестве альтернативы отсылки назад изготовителю, содействовать надлежащей утилизации. Пришедшее в негодность устройство может быть передано в приемный пункт, который осуществит ликвидацию в соответствии с законом страны о цикличном производстве и обращении с мусором. Это не относится к приложенным к пришедшему в негодность оборудованию дополнительным устройствам и вспомогательным средствам, не содержащим электрические части.

Перепечатывание или прочие виды размножения документации и сопроводительных листов продукции фирмы, полностью или частично, разрешено производить только с однозначного разрешения ISC GmbH.

Сохраняется право на технические изменения

Информация о сервисном обслуживании

Во всех странах, указанных в гарантийном свидетельстве, у нас имеются компетентные сервисные партнеры, контактные данные которых Вы найдете в гарантийном свидетельстве. Они всегда в Вашем распоряжении для решения любых вопросов, связанных с обслуживанием, например, для ремонта, поставки запчастей и быстроизнашивающихся деталей, а также приобретения расходных материалов.

Следует обратить внимание на то, что в этом изделии следующие детали подвержены естественному износу или износу в связи с эксплуатацией / следующие детали требуются в качестве расходных материалов.

Категория	Пример
Быстроизнашивающиеся детали*	
Расходный материал/расходные части*	Сопла
Недостающие компоненты	

* Не обязательно входят в объем поставки!

При обнаружении дефектов или неисправностей мы просим Вас заявить о таком случае в сети Интернет на сайте www.isc-gmbh.info. Обратите внимание на точное описание неисправности и в любом случае ответьте на следующие вопросы:

- Устройство уже работало или оно было неисправным с самого начала?
- Вам бросилось что-либо в глаза перед возникновением неисправности (признак перед неисправностью)?
- Какую неисправность имеет устройство, по Вашему мнению (основной признак)?
Опишите эту неисправность.

Гарантийное свидетельство

Уважаемая покупательница, уважаемый покупатель, наши продукты проходят тщательнейший контроль качества. Если это устройство все же не будет функционировать безупречно, мы просим Вас обратиться в наш сервисный отдел по адресу, указанному в этом гарантийном талоне. Мы также охотно ответим на Ваши вопросы по телефону, номер которого приведен ниже. При предъявлении гарантийных требований действуют следующие условия.

1. Настоящие правила гарантии регулируют дополнительные условия оказания гарантийных услуг. Эти гарантийные обязательства не затрагивают Ваши законные гарантийные требования. Наши гарантийные услуги для Вас бесплатны.
2. Гарантийные услуги распространяются только на дефекты устройства, которые объективно связаны с недостатком материала или производственным браком, и ограничиваются по нашему выбору устранением таких дефектов устройства или заменой устройства. Учтите, что наши устройства не предназначены для использования в промышленных целях, в ремесленном производстве и на профессиональной основе. Поэтому гарантийный договор считается недействительным, если устройство использовалось в течение гарантийного срока на кустарных, промышленных предприятиях или в ремесленном производстве, а также подвергалось сопоставимой нагрузке.
3. Наша гарантия не распространяется на:
 - повреждения устройства, возникшие в результате несоблюдения руководства по монтажу или неправильного монтажа, несоблюдения руководства по эксплуатации (например, при подключении к сети с неправильным напряжением или родом тока), несоблюдения требований касательно технического обслуживания и требований техники безопасности, воздействия на устройство аномальных условий окружающей среды или недостаточного ухода и технического обслуживания;
 - повреждения устройства, возникшие в результате неправильного или ненадлежащего использования (например, перегрузка устройства или применение не допущенных к использованию насадок или принадлежностей), попадания в устройство посторонних предметов (например, песка, камней или пыли, повреждения при транспортировке), применения силы или внешних воздействий (например, повреждения при падении);
 - повреждения устройства или частей устройства, связанные с износом в связи с эксплуатацией, обычным или другим естественным износом.
4. Гарантийный срок составляет 24 месяца, отсчет начинается со дня покупки устройства. Гарантийные права необходимо предъявлять до истечения срока гарантии в течении двух недель после того как будет обнаружена неисправность. Заявления на гарантийное обслуживание после истечения срока гарантии не принимаются. Ремонт или замена устройства не ведет к продлению гарантийного срока, также при оказании такой услуги отсчет нового гарантийного срока на устройство или возможно установленные детали не начинается заново. Это условие действует также при обращении в местный сервисный отдел.
5. Для предъявления гарантийного требования зарегистрируйте дефектное устройство на сайте: www.isc-gmbh.info. Если наша гарантия распространяется на дефект устройства, Вы незамедлительно получите отремонтированное или новое устройство.

Само собой разумеется, мы можем также устранить при оплате затрат неисправности устройства, которые не входят в объем гарантийных услуг или при истечении срока гарантии. Для этого Вам необходимо выслать устройство на адрес нашей службы сервиса.

Что касается быстроизнашивающихся, расходных деталей и недостающих компонентов, мы обращаем внимание на ограничения этой гарантии согласно информации о сервисном обслуживании настоящего руководства по эксплуатации.



Pericol! – Citiți manualul de utilizare pentru a reduce riscul producerii unui accident



Orificiul duzei trebuie să se afle la o distanță de cel puțin 7 cm de piesa de prelucrat, deoarece aerul acumulat poate duce la deteriorarea aparatului.

Pericol!

La utilizarea aparatelor trebuie respectate câteva măsuri de siguranță, pentru a evita accidentele și daunele. De aceea, citiți cu grijă instrucțiunile de utilizare/indicațiile de siguranță. Păstrați aceste materiale în bune condiții, pentru ca aceste informații să fie disponibile în orice moment. Dacă predați aparatul altor persoane, înmânați-le și aceste instrucțiuni de utilizare /indicații de siguranță. Nu ne asumăm nici o răspundere pentru accidente sau daune care rezultă din nerespectarea acestor instrucțiuni de utilizare și a indicațiilor de siguranță.

1. Indicații de siguranță

Indicațiile de siguranță corespunzătoare le găsiți în broșura anexată!

Pericol!**Citiți indicațiile de siguranță și îndrumările.**

Nerespectarea indicațiilor de siguranță și a îndrumărilor poate avea ca urmare electrocutare, incendiu și/sau răni grave. **Păstrați pentru viitor toate indicațiile de siguranță și îndrumările.**

Indicații de siguranță suplimentare:

- Înainte de a racorda cablul de rețea la priză asigurați-vă că întrerupătorul pornit/oprit se află în poziția 0 (oprit).
- **Duza se înfierbântă până la 550°C. Atenție! Pericol de ardere! Purtați mănuși și ochelari de protecție. Duza nu are voie să fie atinsă în timpul funcționării.**
- Lăsați pistolul cu aer cald să se răcească complet înainte de depozitare.
- Nu expuneți niciodată aparatul la ploaie sau umezeală. Depozitați aparatul într-un loc uscat.
- Nu lăsați niciodată aparatul nesupraveheat. Țineți aparatul la distanță de copii.
- **Nu îndreptați curentul de aer niciodată spre alte persoane și animale. Este interzisă folosirea aparatului la uscarea îmbrăcămintei și a părului. Este interzisă folosirea suflantei cu aer cald ca și uscător de păr.**
- Aparatul nu are voie să fie folosit în apropierea substanțelor și gazelor ușor inflamabile și explozive.
- Nu împiedicați niciodată curentul de aer fierbinte prin înfundarea sau acoperirea orificiului de ieșire a aerului.

- Folosiți numai accesorii originale și piese de schimb de la producător.
- Nu purtați îmbrăcăminte largă sau bijuterii. Purtați încălțăminte rezistentă la alunecare și dacă aveți părul lung, purtați un fileu. Mențineți întotdeauna în timpul lucrului o poziție sigură.
- Nu folosiți niciodată aparatul în mediu ud sau în spații cu o umiditate mare a aerului (baie, saună, etc.).
- Înainte de folosirea pistolului cu aer cald, verificați dacă în zona dvs. de lucru nu se află substanțe și materiale ușor inflamabile.
- Nu transportați niciodată pistolul cu aer cald ținându-l de cablu.
- Folosiți numai cabluri prelungitoare cu secțiunea minimă de 1,5 mm².
- Reparațiile (de ex. schimbarea cablului de rețea) pot fi efectuate numai de către un electrician calificat.
- Nu folosiți agenți de îndepărtare chimici și solvenți simultan cu utilizarea pistolului cu aer cald.
- Curățați duza în cazul în care este murdară.
- Aveți grijă ca orificiile pentru admisia și evacuarea aerului să fie mereu curate și lipsite de murdărie.
- La îndepărtarea vopselei și la prelucrarea materialelor plastice se pot produce aburi dăunători sănătății și/sau toxici. Asigurați o aerisire suficientă la lucrări în clădiri.
- Nu îndreptați niciodată aerul fierbinte direct spre fereastră sau alte suprafețe din sticlă.
- Acest aparat poate fi utilizat de copii de peste 8 ani, precum și de persoane cu capacități fizice, senzoriale sau mentale limitate sau care nu au experiență și cunoștințe, atunci când sunt supravegheați sau au primit instrucțiuni în legătură cu modul de utilizare sigură a aparatului și au înțeles pericolele care pot rezulta din utilizarea lui. Copiilor le este interzis să se joace cu aparatul. Este interzisă curățarea și întreținerea aparatului de către copii fără supraveghere.
- Există pericolul de incendiu, dacă aparatul nu este manipulat cu grijă.
- Fiți atenți la utilizarea aparatelor în apropierea materialelor inflamabile. Nu îndreptați aparatul timp îndelungat spre același loc.
- Nu utilizați aparatul într-o atmosferă cu pericol de explozie.
- Căldura poate fi transmisă la materiale inflamabile acoperite.

- După folosire așezați aparatul pe stativ și lăsați-l să se răcească înainte de a-l împacheta.
- Nu lăsați aparatul nesupravegheat în timp ce este în stare de funcționare.

2. Descrierea aparatului și cuprinsul livrării

2.1 Descrierea aparatului (Fig. 1-3)

1. Duză
2. Întrerupător pornire/oprire în 4 trepte
3. Cablu de alimentare
4. Mască de protecție demontabilă
5. Afișaj LED
6. Roată de reglare a temperaturii
7. Duză de protecție a sticlei
8. Duză lată
9. Duză reductoare
10. Duză reflectoare

2.2 Cuprinsul livrării

Vă rugăm să verificați integralitatea articolului în baza cuprinsului livrării descris. În cazul în care lipsesc piese, vă rugăm să vă adresați în interval de maxim 5 zile lucrătoare de la cumpărarea articolului la centrul nostru de service sau la magazinul la care ați achiziționat aparatul, prezentând în acest caz un bon de cumpărare valabil. Vă rugăm să țineți cont de tabelul de garanție cuprins în informațiile de service din capătul instrucțiunilor de utilizare.

- Deschideți ambalajul și scoateți aparatul cu grijă.
- Îndepărtați ambalajul, precum și siguranțele de ambalare și de transport (dacă există).
- Verificați dacă livrarea este completă.
- Controlați aparatul și accesoriile dacă nu prezintă pagube de transport.
- Păstrați ambalajul după posibilitate, până la expirarea duratei de garanție.

Pericol!

Aparatul și ambalajul nu sunt jucării pentru copii! Copiii le este interzis să se joace cu pungi din material plastic, folii și piese mici! Există pericolul de înghițire și sufocare!

- Pistol cu aer cald
- 4x Duze
- Instrucțiuni de utilizare originale
- Indicații de siguranță

3. Utilizarea conform scopului

Suflanta cu aer cald este destinată pentru încălzirea furtunurilor care se mulează, îndepărtarea vopselelor, precum și pentru sudarea și modelarea materialelor plastice.

Pericol!

Aparatul nu are voie să fie folosit la aprinderea cărbunelui de lemn.

Aparatul poate fi utilizat numai în conformitate cu scopul pentru care a fost creat. Orice utilizare care depășește acest domeniu este considerată neconformă. Pentru eventualele daune sau accidente de orice tip rezultate ca urmare a utilizării neconforme a aparatului răspunde utilizatorul/operatorul și nu producătorul.

Vă rugăm să țineți de asemenea cont de faptul că aparatele noastre nu sunt construite pentru utilizare în scopuri meșteșugărești sau industriale. Nu ne asumăm nicio răspundere pentru eventualele probleme survenite ca urmare a utilizării aparatului în întreprinderi lucrative, meșteșugărești sau industriale precum și în alte activități similare.

4. Date tehnice

Tensiunea de alimentare:220-240 V~ 50 Hz
 Putere: 2000 W
 Temperatura:50°C / Treapta 1
50-550°C / Treapta 2
50-550°C / Treapta 3
 Volumul de aer:250 l/min / Treapta 1
250 l/min / Treapta 2
500 l/min / Treapta 3
 Clasa de protecție: II/□
 Greutate:0,9 kg

5. Înainte de punerea în funcțiune

Înainte de racordarea la rețeaua electrică asigurați-vă că datele de pe plăcuța de identificare a mașinii corespund cu cele ale rețelei.

6. Operare

Atenție!

După prima utilizare este posibilă ieșirea de puțin fum din aparat. Acest lucru este însă normal.

6.1 Întrerupător pornire/oprire în 4 trepte (Fig. 3)

Alegeți prin intermediul întrerupătorului pornire/oprire (2) temperatura de lucru dorită și volumul de aer.

Într-un timp foarte scurt pistolul cu aer cald atinge temperatura de lucru.

Poziția întrerupătorului 0:

Aparatul este oprit

Poziția întrerupătorului 1:

1. treaptă - 50°C / 250 litri/min.

Poziția întrerupătorului 2:

2. treaptă - 50-550°C / 250 litri/min.

Poziția întrerupătorului 3:

3. treaptă - 50-550°C / 500 litri/min.

Indicație:

Reglarea temperaturii este posibilă numai în treptele 2 și 3. Pentru aceasta puteți roti roata de reglare a temperaturii (6) fără trepte între pozițiile 1 și 9. Afișajul LED (5) vă indică suplimentar în 6 poziții ale întrerupătorului la care nivel de temperatură se află aparatul.

În poziția 1 a întrerupătorului afișajul LED (5) se stinge complet.

Indicație:

Poziția 1 a întrerupătorului este o treaptă de aer rece cu 50 °C. Aceasta servește la răcirea mai rapidă a pistolului cu aer cald, astfel încât să puteți schimba duzele mai repede și să evitați pericolul de ardere.

6.2 Utilizări posibile ale pistolului cu aer cald:

- Îndepărtarea vopselei și a lacului. **Atenție: La îndepărtarea vopselelor și la a lacurilor se pot produce aburi dăunători sănătății și/sau toxici. Asigurați o aerisire suficientă.**
- Îndepărtarea autocolantelor și a decorațiilor.
- Slăbirea piulițelor și a șuruburilor din metal ruginite sau strânse tare.
- Dezghețarea țevilor, a broaștelor de ușă

înghețate etc.. Atenție: nu dezghețați materiale plastice sau țevi din material plastic.

- Scoaterea în evidență a texturii naturale la suprafețe de lemn înainte de băițuire sau lăcuire.
- Mularea foliilor de ambalat din PVC și a furtunurilor izolatoare.
- Ceruirea și îndepărtarea cerii de pe schiuri.
- Utilizarea staționară (a se vedea figura 4)

Atenție: Emanarea puternică de căldură reprezintă un pericol ridicat de incendiu și explozie! Aerisiți bine locul dvs. de muncă. Gazele și aburii emanați pot fi dăunători sănătății și/sau toxici.

6.3 Alegerea duzei corespunzătoare:

- Duza de protecție a sticlei (7) protejează prin schimbarea direcției aerului cald împotriva supraîncălzirii, de ex. la suprafețele din sticlă. Îndepărtarea vopselelor.
- Duza lată (8) asigură împărțirea uniformă a aerului la suprafețe mici.
- Duza reductoare (9) pentru ghidarea dirijată a jetului de căldură în colțuri și la lipituri.
- Duza reflectoare (10) pentru lipirea și modelarea țevilor, la dezghețarea conductelor de apă și mularea furtunurilor izolatoare.
- Așezați duza atașabilă corespunzătoare pe duza aparatului (1).

Avertisment!

Lăsați aparatul să se răcească complet înainte de schimbarea duzei.

6.4 Demontarea măștii de protecție (Fig. 5)

Pentru utilizarea în locuri înguste, masca de protecție detașabilă (4) poate fi demontată.

Pericol!

Țineți cont în acest caz de pericolul crescător de incendiu și de ardere.

7. Schimbarea cablului de racord la rețea

Pericol!

În cazul deteriorării cablului de racord la rețea a acestui aparat, pentru a evita pericolele acesta trebuie înlocuit de către producător sau un scervice clienți sau de opersoană cu calificare similară.

8. Curățirea, întreținerea și comanda pieselor de schimb

Pericol!

Înainte de toate lucrările de curățire scoateți ștecherul din priză.

8.1 Curățarea

- Păstrați cât mai curat posibil dispozitivele de protecție, șlițurile de aerisire și carcasa motorului. Ștergeți aparatul cu o cârpă curată sau curățați-l cu aer comprimat la o presiune mică.
- Recomandăm curățarea aparatului imediat după fiecare utilizare.
- Curățați aparatul cu regularitate cu o cârpă umedă și puțin săpun. Nu folosiți detergenți sau solvenți pentru curățare; acestea ar putea ataca părțile din material plastic ale aparatului. Fiți atenți să nu între apă în interiorul aparatului. Pătrunderea apei în aparatul electric mărește riscul de electrocutare.

8.2 Întreținere

În interiorul aparatului nu se găsesc piese care necesită întreținere curentă.

8.3 Comanda pieselor de schimb:

La comanda pieselor de schimb trebuie comunicate următoarele informații;

- Tipul aparatului
- Numărul articolului aparatului
- Numărul de identificare al aparatului
- Numărul de piesă de schimb al piesei de schimb necesare

Informații și prețuri actuale găsiți la adresa www.isc-gmbh.info

9. Eliminarea și reciclarea

Aparatul se află într-un ambalaj pentru a împiedica pagubele de transport. Acest ambalaj este o materie primă și este astfel re folosibil sau poate fi readus în circuitul de revalorificare a materiilor prime. Aparatul și piesele sale auxiliare sunt construite din diferite materiale, cum ar fi de exemplu metal sau material plastic. Aparatele electrice nu se vor arunca la gunoiul menajer. Pentru salubritatea corespunzătoare, aparatul se va preda la un centru de colectare. Dacă nu aveți cunoștință unde se află un centru de colectare, informați-vă în acest sens la administrația comunală.

10. Lagăr

Depozitați aparatul și accesoriile acestuia la loc întunecos, uscat și ferit de îngheț, precum și inaccesibil copiilor. Temperatura de depozitare optimă este între 5 și 30 °C. Păstrați aparatul electric în ambalajul original.



Numai pentru țări ale UE

Nu aruncați aparatele electrice la gunoiul menajer!

Conform directivei europene 2012/19/CE cu privire la aparatele electrice și electronice vechi și punerea în aplicare în legislația națională, aparatele electrice uzate trebuie colectate separat și supuse unui ciclu de reciclare ecologic.

Alternativă de reciclare la apelul de trimitere înapoi:

Alternativ returnării, proprietarul aparatului electric este obligat să participe la o valorificare corectă a acestuia, în cazul renunțării asupra proprietății aparatului. Aparatul vechi poate fi predat în acest sens unui centru de colectare, care execută o îndepărtare conform legilor naționale referitoare la reciclare și deșeuri. Nu sunt afectate accesoriile atașate aparatelor vechi și materiale auxiliare fără componente electrice.

Retipărirea sau orice altă multiplicare a documentației și documentelor însoțitoare ale produselor, chiar și parțial, este permisă numai cu acordul în mod expres a firmei iSC GmbH.

Ne rezervăm dreptul pentru modificări de ordin tehnic

Informații de service

În toate țările menționate în certificatul de garanție dispunem de parteneri de service competenți, datele de contact ale acestora le puteți găsi în certificatul de garanție. Acești parteneri vă stau la dispoziție pentru toate problemele referitoare la service, piese de schimb și de uzură sau aprovizionarea cu materiale de consum.

Se va ține cont de faptul că la acest produs, următoarele piese sunt supuse unei uzuri naturale sau datorate utilizării resp. că aceste piese sunt necesare ca materiale de consum.

Categorie	exemplu
Piese de uzură*	
Material de consum/ Piese de consum*	Duze
Piese lipsă	

* nu este cuprins în livrare în mod obligatoriu!

În caz de deteriorări sau defecte, vă rugăm să anunțați acest lucru pe pagina de internet www.isc-gmbh.info. Vă rugăm să țineți cont de descrierea exactă a defecțiunii și răspundeți în orice caz la următoarele întrebări:

- A funcționat aparatul o dată sau a fost de la început defect?
- Ați remarcat ceva înainte de defectarea aparatului (simptom înainte de defectare)?
- Ce fel de defecțiune prezintă aparatul după părerea dumneavoastră (simptom principal)?
Descrieți această defecțiune.

Certificat de garanție

Stimată clientă, stimate client,
produsele noastre sunt supuse unui control de calitate riguros. Dacă totuși vreodată acest aparat nu va funcționa ireproșabil, ne pare foarte rău și vă rugăm să vă adresați centrului nostru service, la adresa indicată la finalul acestui certificat de garanție. Bineînțeles că vă stăm și la telefon cu plăcere la dispoziție, la numerele de service menționate. Pentru revendicarea pretențiilor de garanție trebuie ținut cont de următoarele:

1. Aceste instrucțiuni de garanție reglementează prestațiile de garanție suplimentare. Pretențiile dumneavoastră de garanție legale nu sunt atinse de această garanție. Prestația noastră de garanție este gratuită pentru dumneavoastră.
2. Prestația de garanție se extinde în exclusivitate asupra defectelor la aparat care provin din erori de material sau de fabricație și se limitează, în funcție de decizia noastră, la remedierea acestor defecte respectiv la schimbarea aparatului.
Vă rugăm să țineți de asemenea cont de faptul că aparatele noastre nu sunt construite pentru utilizare în scopuri lucrative, meșteșugărești sau profesionale. Din acest motiv nu se va încheia un contract de garanție, atunci când aparatul este folosit în perioada de garanție în întreprinderi lucrative, meșteșugărești sau industriale precum și pentru activități similare.
3. Excluse de la garanție sunt următoarele:
 - Deteriorări datorate neluării în considerare a instrucțiunilor de montare, a instrucțiunilor de utilizare sau instalării necompetente (cum ar fi de exemplu racordarea la o tensiune de rețea greșită sau la un curent greșit), neluării în considerare a prescripțiilor referitoare la lucrările de întreținere și siguranță, expunerea aparatului la condiții de mediu anormale sau îngrijire și întreținere insuficientă.
 - Deteriorări ale aparatului, cauzate de utilizarea abuzivă sau improprie (cum ar fi suprasolicitarea aparatului sau folosirea uneltelor atașabile sau auxiliarelor neadmiși), intrarea corpurilor străine în aparat (cum ar fi nisip, pietre sau praf, deteriorări din timpul transportului), recurgerea la violență sau influențe străine (cum ar fi de exemplu deteriorări datorită căderii).
 - Deteriorări ale aparatului sau ale unor părți ale acestuia, care se explică prin uzură normală, conformă utilizării sau altă uzură naturală.
4. Durata de garanție este de 24 luni și începe din ziua cumpărării aparatului. Pretențiile de garanție se vor revendica în interval de două săptămâni de la data apariției defectului. Este exclusă revendicarea pretenției de garanție după expirarea duratei de garanție. Repararea sau schimbarea aparatului nu duce nici la prelungirea duratei de garanție și nici nu se va fixa o durată de garanție nouă pentru prestația efectuată la acest aparat sau pentru o piesă schimbată la acesta. Acest lucru este valabil și în cazul unui service la fața locului.
5. Pentru revendicarea pretențiilor de garanție, vă rugăm să anunțați aparatul defect la: www.isc-gmbh.info. Dacă defectul aparatului este cuprins în prestațiile noastre de garanție, veți primi imediat înapoi aparatul reparat sau un aparat nou.

Bineînțeles că remediem cu plăcere contra cost și defecte la aparate care nu sunt sau nu mai sunt cuprinse în prestațiile de garanție. Pentru aceasta trimiteți va rugăm aparatul la adresa noastră service:

La piesele de uzură, de consum și piesele lipsă vă informăm în mod expres, că trebuie avute în vedere restricțiile garanției menționate în informațiile de service ale acestor instrucțiuni de utilizare.



Опасност! - За намаляване на опасността от нараняване, прочетете инструкцията за експлоатация



Изходът на дюзата трябва да бъде отдалечен най-малко на 7 см от детайла, който трябва да се обработва, тъй като възникващото струпане на въздух би могло да повреди уреда.

Опасност!

При използването на уредите трябва се спазват някои предпазни мерки, свързани с безопасността, за да се предотвратят наранявания и щети. За целта внимателно прочетете това упътване за употреба/указания за безопасност. Пазете го добре, за да разполагате с информацията по всяко време. В случай, че трябва да предадете уреда на други лица, моля, предайте им и това упътване за употреба/указания за безопасност. Ние не поемаме отговорност за злополуки или щети, които възникват вследствие на несъблюдаването на това упътване и на указанията за безопасност.

1. Инструкции за безопасност

Съответните инструкции за безопасност ще намерите в приложената брошура.

Опасност!

Прочетете всички указания за безопасност и инструкции. Пропуските при спазването на указанията за безопасност и инструкциите могат да имат като последица електрически удар, пожар и/или тежки наранявания. **Съхранете за в бъдеще всички указания за безопасност и инструкции.**

Допълнителни указания за безопасност:

- Преди да включите щепсела в контакта се уверете, че превключвателят включено/изключено се намира в средно положение.
- **Дюзата се нагорещява до 550 °С. Внимание: Опасност от изгаряне! Носете ръкавици и защитни очила. По време на работа дюзата не бива да се докосва.**
- Преди да приберете пистолета за горещ въздух, оставете го напълно да изстине.
- Никога не излагайте прибора на дъжд или влага. Съхранявайте прибора на сухо място.
- Никога не оставяйте прибора без наблюдение. Дръжте прибора далеч от деца.
- **Никога не насочвайте въздушната струя към хора и животни. Приборът не бива да се използва за сушене на дрехи и коса. Пистолетът за горещ въздух не бива да се използва като**

сешоар.

- Приборът не бива да се използва в обсега на лесно запалими и експлозивни материали и газове.
- Никога не възпрепятствайте горещата въздушна струя, като запушвате или закривате изхода на въздуха.
- Използвайте само оригинална окомплектовка и резервни части на производителя.
- Не носете широки дрехи или бижута. Обуйте обувки, които не се хлъзгат и при дълга коса използвайте мрежа за коса. По време на работа бъдете в стабилно и сигурно положение.
- Никога не използвайте прибора в мокра среда или в места с висока влага на въздуха (баня, сауна и др.).
- Преди да използвате пистолета за горещ въздух проверете работното си място за лесно запалими вещества и материали.
- Никога не носете пистолета за горещ въздух за мрежовия кабел.
- Използвайте удължителен кабел само със сечение най-малко 1,5 мм².
- Ремонти (напр. подмяна на мрежови кабел) могат да се извършват само от електро-специалист.
- Не използвайте химически отстранители и разтворители едновременно с пистолета за горещ въздух.
- При замърсяване почиствайте дюзата.
- Обръщайте внимание на това, отворите за вход и изход на въздуха винаги да са чисти и без замърсяване.
- При отстраняване на боя и при обработка на пластмаса могат да възникнат опасни за здравето и/или отровни пари. При работа къщи винаги се грижете за достатъчно проветряване.
- Никога не насочвайте горещия въздух директно към прозорец или други стъклени повърхности.
- Този уред може да се използва от деца на възраст от 8 години нагоре, както и от лица с намалени физически, сетивни или умствени способности или липса на опит и познания, ако са под наблюдение или са получили инструкции за използване на уреда по безопасен начин и разбират произтичащите от това опасности. Децата не трябва да си играят с уреда. Почистване и потребителска поддръжка не трябва да се извършва от деца без наблюдение.

- Може да възникне пожар, ако не се работи внимателно с уреда.
- Внимание при използването на уреда в близост до запалими материали. Да не се насочва към едно и също място за дълго време.
- Да не се използва при наличие на взривоопасна атмосфера.
- Може да се проведе топлина до запалими материали, които са покрити.
- След употреба да се постави на стойката и да се остави да се охлади, преди да се прибере.
- Уредът да не се оставя без контрол, докато работи.

2. Описание на уреда и обем на доставка

2.1 Описание на уреда (фиг. 1-3)

1. Дюза
2. 4-степенен превключвател включено/ изключено
3. Мрежов кабел
4. Свалящ се защитен капак
5. LED индикатор
6. Регулиращо колело за температура
7. Дюза за защита на стъкло
8. Широкоструйна дюза
9. Редуцираща дюза
10. Рефлекторна дюза

2.2 Обем на доставка

Моля, проверете окомплектоваността на артикула с помощта на описания обем на доставка. При липсващи части, моля, обърнете се най-късно в рамките на 5 работни дни след покупка на артикула към нашия център за обслужване или към пункта на продажба, като представите валидна разписка за покупка респ. платежен документ. Моля, обърнете внимание за целта на гаранционната таблица в информацията относно обслужването в края на упътването.

- Отворете опаковката и внимателно извадете уреда от опаковката.
- Отстранете опаковъчния материал както и опаковъчните/и транспортни осигуровки (ако има такива).
- Проверете дали обемът на доставка е пълен.

- Проверете дали уредът и принадлежностите нямат повреди от транспортиране.
- По възможност запазете опаковката до изтичане на гаранционния срок.

Опасност!

Уредът и опаковъчният материал не са детски играчки! Деца не бива да играят с пластмасови торбички, фолио малки детайли! Съществува опасност да ги глътнат и да се задушат!

- Пистолет за горещ въздух
- 4x дюзи
- Оригинално упътване за употреба
- Указания за техника на безопасност

3. Употреба по предназначение

Вентилаторът за горещ въздух е предназначен за загреване на свивачи се маркучи, отстраняване на бои и за заваряване и оформяне на пластмаси.

Опасност!

Уредът не трябва да бъде използван за подпалването на дървени въглища.

Машината трябва да се използва само по предназначението ѝ. Всяка по-нататъшна извън това употреба не е по предназначение. За предизвикани от това щети или наранявания от всякакъв вид отговорност носи потребителят/обслужващото лице, а не производителят.

Моля, имайте предвид, че нашите уреди съгласно предназначението си не са произведени за промишлена, занаятчийска или индустриална употреба. Ние не поемаме отговорност, ако уредът се използва в промишлени, занаятчийски или индустриални предприятия, както и при равностойни дейности.

4. Технически данни

Напрежение в мрежата:220-240 V~ 50 Hz
 Необходима мощност: 2000 W
 Температура: 50 °C/степен 1
 50-550 °C/степен 2

..... 50-550 °C/степен 3
 Количество въздух: 250 l/мин. /степен 1
 250 l/мин./степен 2
 500 l/мин./степен 3
 Клас защита: II/Ⓜ
 Тегло: 0,9 кг

индикаторът (5) изгасва напълно

Указание:

Позиция на превключвателя 1 е със студена степен 50 °C. Тя служи за по-бързото охлаждане на пистолета за горещ въздух, за да можете по-бързо да смените дюзите и за да избегнете опасност от изгаряне.

5. Преди пускане в експлоатация

Преди свързването се убедете, че данните върху типовата табелка отговарят на данните от мрежата.

6. Обслужване

Указание:

От уреда може да излезе мално дим след първата употреба. Това е нормално.

6.1 4- степенен превключвател включено/ изключено (фиг. 3)

Изберете с превключвателя включено/ изключено (2) желаната работна температура и количество въздух.

В рамките на възможно най-кратко време пистолетът за горещ въздух достига работната температура.

Позиция на превключвателя 0:

Уредът е изключен

Позиция на превключвателя 1:

1. Степен – 50 °C / 250 литра/мин.

Позиция на превключвателя 2:

2. Степен – 50-550 °C / 250 литра/мин.

Позиция на превключвателя 3:

3. Степен – 50-550 °C / 500 литра/мин.

Указание:

Температурата да се настрои само на степен 2 и 3. Към това можете да завъртате безстепенно напред и назад регулиращото колело за температура (6) между позициите 1 – 9. LED индикаторът (5) допълнително Ви показва в 6 позиции на превключвателя на какво температурно ниво се намирате в момента.

В позиция на превключвателя 1 LED

6.2 Възможни приложения на пистолета за горещ въздух

- Отстраняване на боя и лак. **Внимание: При отстраняване на бои и лакове могат да възникнат вредни за здравето и/или отровни пари. Погрижете се за достатъчно проветряване.**
- Отстраняване на лепенки и декорации.
- Разхлабване на ръждясали или здраво затегнати гайки и метални болтове.
- Размразяване на замръзнали тръби, ключалки на врати и др. **Внимание: Не размразявайте пластмасови или изкуствени тръби.**
- Отстраняване на естествени жилки по повърхността на дърво преди байцване или лакиране.
- Свиване на ПВХ-опаковъчно фолио и изолиращи тръби.
- Полагане и снемане на вакса от ски.
- Стационарна употреба (виж картина 4)

Опасност! Силното въздействие на топлината създава повишена пожаро- и експлозионна опасност! Проветрявайте добре работното място. Възникващите газове и пари могат да бъдат вредни за здравето и/или отровни.

6.3 Избор на съответната дюза:

- Чрез пренасочване на горещия въздух дюзата за защита на стъкло (7) предпазва от прегряване, напр. стъкла на прозорец от прегряване. Отстраняване на боя.
- Широкоструйната дюза (8) създава равномерно разпределение на въздуха при малки площи.
- Редуциращата дюза (9) е за насочена гореща струя при ъгли и при запояване
- Рефлекторната дюза (10) е за запояване и оформяне на тръби, за размразяване на тръбопроводи и за свиване на изолиращи маркучи
- Закрепете съответната дюза-приставка върху дюзата (1) на уреда.

Предупреждение!

Оставете уреда да се охлади напълно преди да смените дюзата.

6.4 Сваляне на защитния капак (Bild 5)

Свалящият се защитен капак (4) може да се сваля при работа на тесни места.

Опасност!

В тази връзка внимавайте от нарастваща опасност от огън и от изгаряне.

7. Смяна на мрежовия съединителен проводник

Опасност!

Ако мрежовият съединителен проводник на този уред се повреди, то той трябва да се смени от производителя или от неговата сервисна служба за обслужване на клиенти или от подобно квалифицирано лице, за да се избегнат излагания на опасност.

8. Почистване, поддръжка и поръчка на резервни части

Опасност!

Преди всички дейности по почистване издърпвайте щепсела.

8.1 Почистване

- По възможност поддържайте защитните устройства, вентилационните прорези и корпуса на двигателя без прах и замърсявания. Почистете уреда с чиста кърпа или го обдухайте със сгъстен въздух при ниско налягане.
- Препоръчваме Ви да почиствате уреда директно след всяка употреба.
- Почиствайте уреда редовно с влажна кърпа и малко калиев сапун. Не използвайте почистващи препарати или разтворители; те могат да разядат пластмасовите части по уреда. Внимавайте за това във вътрешността на уреда да не попадне вода. Проникването на вода в електроуреда увеличава риска от електрически удар.

8.2 Поддръжка

Във вътрешността на уреда няма други части, които изискват поддръжка.

8.3 Поръчка на резервни части:

При поръчката на резервни части трябва да се посочат следните данни:

- Тип уред
- Артикулен номер на уред
- Идентификационен номер на уред
- Номер на необходимата резервна част

Актуални цени и информация ще откриете на www.isc-gmbh.info

9. Екологосъобразно отстраняване и рециклиране

Уредът е опакован с цел предотвратяване на повреди при транспортирането. Опаковка е суровина и може да се използва отново или да се преработи. Уредът и принадлежностите му се състоят от различни материали, например метал и пластмаса. Не изхвърляйте повредените уреди заедно с битовите отпадъци. Трябва да предадете уреда в подходящ приемен пункт, където уредът ще бъде унищожен съобразно изискванията. Ако не знаете къде има приемен пункт, можете да получите информация в общината.

10. Съхранение на склад

Складирайте уреда и принадлежностите му на тъмно, сухо място, където няма опасност от замръзване и което да е недостъпно за деца. Оптималната температура на складиране е между 5 и 30 °C. Съхранявайте електрическия инструмент в оригиналната му опаковка.



Само за страни от ЕС

Не изхвърляйте електроинструментите при битовите отпадъци!

Съгласно Европейската директива 2012/19/ЕО за електрически и електронни стари уреди и прилагането в националното право употребените електроинструменти трябва да се събират отделно и да се доставят за екологична повторна употреба.

Алтернатива за рециклиране по отношение на призива за връщане:

Собственикът на електроуредта вместо връщане алтернативно с цел съдействие е задължен по отношение на целесъобразното оползотворяване в случай на отказ от собственост.

Старият уред за целта също така може да се предостави в пункт за обратно вземане, където се извършва отстраняване по смисъла на националните закони за събирането, извозването, складирането и рециклирането на отпадъци. Това не засяга приложените към старите уреди отделни части от принадлежностите и помощни средства без електрически компоненти.

Препечатването или друг вид размножаване на документация и съпроводителни документи на продуктите, също така на части е допустимо само с изричното съгласие на iSC GmbH /ИСК ГмбХ/.

Запазено е правото за извършване на технически промени

Информация относно обслужването

Във всички държави, които са упоменати в гаранционната карта, ние разполагаме с компетентни в обслужването партньори, чиито контакти ще намерите в гаранционната карта. Същите са на Ваше разположение за всякакъв вид сервизни работи като ремонт, набавяне на резервни и износващи се части или снабдяване с консумативи.

Необходимо е да се вземе под внимание, че следните части при този продукт подлежат на естествено износване или такова вследствие на употребата им респ. следните части са необходими като консумативи.

Категория	Пример
Износващи се части*	
Консумативни материали/консумативи*	дюзи
Липсващи части	

* Не се включват задължително в доставения комплект!

При недостатъци или дефекти Ви молим да уведомите за случая на дефект в интернет на www.isc-gmbh.info. Моля, обърнете внимание на точното описание на дефекта и във всеки случай отговорете за целта на следните въпроси:

- Уредът работил ли е вече или дефектът се е проявил в самото начало?
- Нещо направило ли Ви е впечатление преди да се прояви дефектът (индикация за дефекта)?
- Според Вас в какво се състои дефектът на уреда (основна индикация)?
Опишете дефекта.

Гаранционна карта

Уважаеми клиенти, нашите продукти подлежат на строг качествен контрол. В случай, че въпреки това този уред някога не функционира безупречно, то много съжаляваме за това и Ви молим да се обърнете към нашата сервизна служба на адреса, посочен в тази гаранционна карта. С удоволствие сме на Ваше разположение също и по телефона на посочения телефонен номер за обслужване. Относно предявяването на гаранционни претенции е в сила следното:

1. Тези гаранционни условия уреждат допълнителни гаранционни услуги. Вашите законови гаранционни права не се засягат от тази гаранция. Нашата гаранционна услуга е безплатна за Вас.
2. Гаранционната услуга обхваща само недостатъци по уреда, които доказуемо се дължат на производствен или отнасящ се до материала дефект и по наш избор се ограничава до отстраняването на такива недостатъци по уреда или до подмяната на уреда. Моля, имайте предвид, че нашите уреди според предназначението си не са конструирани за промишлена, занаятчийска или индустриална употреба. Гаранционен договор поради това не се реализира тогава, когато уредът е бил използван в рамките на гаранционния период в промишлени, занаятчийски или индустриални предприятия или е бил изложен на подобен вид натоварване.
3. От нашата гаранция се изключват:
 - Щети по уреда, възникнали вследствие на несъблюдаването на упътването за монтаж или въз основа на технически некомпетентна инсталация, на неспазването на ръководството за употреба (като напр. посредством свързване към неправилно мрежово линейно напрежение или вид електричество) или вследствие на несъблюдаването на разпоредбите за поддръжка и техника на безопасност или посредством излагането на уреда на аномални условия, характерни за околната среда или поради липсваща поддръжка и обслужване.
 - Щети по уреда, възникнали вследствие на неправомерно или професионално некомпетентна употреба (като напр. претоварване на уреда или използване на неразрешени инструменти за употреба или оборудване), проникване на чужди тела в уреда (като напр. пясък, камъни или прах, транспортни щети), прилагане на сила или чужди въздействия (като напр. щети вследствие на падане).
 - Щети по уреда или по части на уреда, дължащи се на износване вследствие на ползване, на обичайно или друго естествено износване.
4. Гаранционният период възлиза на 24 месеца и започва да тече от датата на покупка на уреда. Гаранционни претенции следва да се предявяват преди изтичането на гаранционния период в рамките на две седмици, след като сте открили дефекта. Предявяването на гаранционни претенции след изтичане на гаранционния период е изключено. Ремонтът или подмяната на уреда нито води до удължаване на гаранционния период, нито се стартира нов гаранционен период в резултат на тази услуга, извършена по отношение на уреда или евентуално монтирани резервни части. Това важи също при ползването на сервизно обслужване на място.
5. За да предявите Вашите гаранционни права, съобщете, моля, за дефектния уред на: www.isc-gmbh.info. Ако нашата гаранционна услуга обхваща дефекта на уреда, то незабавно ще получите поправен или нов уред.

Разбира се, срещу възстановяване на разходите ние отстраняваме с удоволствие също така дефекти по уреда, които не са включени или вече не се включват в обхвата на гаранцията. За целта, изпратете, моля, уреда на нашия сервизен адрес.

По отношение на износващи се, употребявани или дефектни части обръщаме внимание на ограниченията на тази гаранция съобразно информацията относно обслужването в това упътване за употреба.



Κίνδυνος! – Για τη μείωση του κινδύνου τραυματισμού διαβάστε την Οδηγία χρήσης



Η έξοδος του μπεκ πρέπει να είναι τουλάχιστον 7 εκατοστά μακριά απ' στο κατεργαζόμενο αντικείμενο, διότι η δημιουργούμενη συμφόρηση αέρα θα μπορούσε να επιφέρει βλάβη στη συσκευή.

Κίνδυνος!

Κατά τη χρήση των συσκευών πρέπει, προς αποφυγή τραυματισμών, να τηρούνται και να λαμβάνονται ορισμένα μέτρα ασφαλείας. Διαβάστε για το λόγο αυτό προσεκτικά τις Οδηγίες χρήσης / Υποδείξεις ασφαλείας. Φυλάξτε τις καλά για να έχετε τις πληροφορίες πάντα στη διάθεσή σας. Εάν παραδώσετε τη συσκευή σε άλλα άτομα, δώστε μαζί και αυτές τις Οδηγίες χρήσης / Υποδείξεις ασφαλείας. Δεν αναλαμβάνουμε καμία ευθύνη για ατυχήματα ή βλάβες που οφείλονται σε μη τήρηση αυτών των Οδηγιών χρήσης και των Υποδείξεων ασφαλείας.

1. Υποδείξεις ασφαλείας

Θα βρείτε τις ανάλογες υποδείξεις ασφαλείας στο επισυναπτόμενο βιβλιάριο!

Κίνδυνος!

Διαβάστε όλες τις Υποδείξεις ασφαλείας και τις Οδηγίες. Εάν δεν ακολουθήσετε τις Υποδείξεις ασφαλείας και τις Οδηγίες δεν αποκλείονται ηλεκτροπληξία, πυρκαγιά και/ή σοβαροί τραυματισμοί. **Φυλάξτε προσεκτικά όλες τις Υποδείξεις ασφαλείας και τις Οδηγίες για το μέλλον.**

Πρόσθετες υποδείξεις ασφαλείας:

- Σιγουρευθείτε πως ο διακόπτης ON/OFF βρίσκεται στη θέση 0 (OFF) πριν βάλετε το φιν στην πρίζα.
- **Το ακροφύσιο θερμαίνεται έως 550°C. Προσοχή, κίνδυνος εγκαύματος! Να φοράτε γάντια και προστατευτικά γυαλιά. Κατά τη διάρκεια της λειτουργίας να μην αγγίζετε το ακροφύσιο.**
- Πριν βάλετε το πιστόλι στη θέση του, αφήστε το να κρυώσει πλήρως.
- Ποτέ μην εκθέτετε τη συσκευή σε βροχή υγρασία. Να φυλάσσετε τη συσκευή σε στεγνό χώρο.
- Ποτέ μην αφήνετε τη συσκευή χωρίς επίβλεψη. Να κρατάτε μακριά τα παιδιά.
- **Ποτέ μη τείνετε το ρεύμα του αέρα προς ανθρώπους και ζώα. Η συσκευή να μη χρησιμοποιείται για στέγνωμα ρούχων και μαλλιών. Ο φυσητήρας θερμού αέρα να μη χρησιμοποιείται σαν σεσουάρ.**
- Να μη χρησιμοποιείτε τη συσκευή κοντά σε εύφλεκτα και εκρηκτικά υλικά και αέρια.

- Ποτέ μην παρεμποδίζετε τον θερμό αέρα, βουλώνοντας ή καλύπτοντας την έξοδο
- Να χρησιμοποιείτε μόνο γνήσια αξεσουάρ και ανταλλακτικά του κατασκευαστή.
- Μη φοράτε φαρδιά ρούχα ή κοσμήματα. Να φοράτε αντιολισθητικά παπούτσια και αν έχετε μακριά μαλλιά να χρησιμοποιείτε δίχτυ μαλλιών. Κατά την εργασία να προσέχετε για σταθερή σας θέση.
- Ποτέ μη χρησιμοποιείτε τη συσκευή σε υγρό περιβάλλον ή σε σημεία με υψηλή υγρασία του αέρα (λουτρό, σάουνα κλπ.).
- Ελέγχετε το χώρο εργασίας για εύφλεκτες ουσίες και εύφλεκτα υλικά πριν χρησιμοποιήσετε το πιστόλι.
- Ποτέ μη μεταφέρετε το πιστόλι κρατώντας το από το καλώδιο.
- Να χρησιμοποιείτε μόνο καλώδιο επέκτασης (μπαλαντέζα) με ελάχιστη διατομή 1,5 mm².
- Ενδεχόμενες επισκευές (π.χ. αλλαγή καλωδίου) επιτρέπεται να εκτελούνται μόνο από εξειδικευμένο ηλεκτρολόγο.
- Μη χρησιμοποιείτε χημικά καθαριστικά ή διαλύτες μαζί με το πιστόλι θερμού αέρα.
- Να καθαρίζετε το ακροφύσιο σε περίπτωση ακαθαρσιών.
- Να προσέχετε να είναι ανοικτές και καθαρές οι οπές για την είσοδο και έξοδο του αέρα.
- Σε περίπτωση αφαίρεσης χρωμάτων ή επεξεργασίας πλαστικών υλικών δεν αποκλείεται ο σχηματισμός επιβλαβών και/ή τοξικών ατμών. Σε περίπτωση εργασιών εντός του σπιτιού να φροντίζετε για καλό αερισμό.
- Ποτέ μην κατευθύνετε το θερμό αέρα απευθείας πάνω σε παράθυρα ή σε άλλες γυάλινες επιφάνειες.
- Αυτή η συσκευή μπορεί να χρησιμοποιηθεί από παιδιά άνω των 8 ετών καθώς και από πρόσωπα με περιορισμένες σωματικές, αισθητικές ή πνευματικές ικανότητες ή ελλείψει πείρας και ελλείψει γνώσεων, εφόσον επιτηρούνται ή έλαβαν οδηγίες για την ασφαλή χρήση της συσκευής κατάλαβαν και τους από αυτήν ενδεχομένως προκαλούμενους κινδύνους. Τα παιδιά δεν επιτρέπεται να παίζουν με τη συσκευή. Ο καθαρισμός και η συντήρηση εκ μέρους του χρήστη δεν επιτρέπεται να εκτελούνται από μη επιτηρούμενα παιδιά.
- Μπορεί να δημιουργηθεί πυρκαγιά σε περίπτωση όχι σωστού και προσεκτικού χειρισμού της συσκευής.
- Προσοχή κατά τη χρήση των συσκευών κοντά σε εύφλεκτα υλικά. Μην κατευθύνετε

τη συσκευή για μεγαλύτερο χρονικό διάστημα προς το ίδιο σημείο.

- Μη χρησιμοποιείτε τη συσκευή σε περίπτωση εκρηκτικής ατμόσφαιρας.
- Η θερμότητα μπορεί να προσαχθεί σε εύφλεκτα καλυμμένα υλικά.
- Μετά τη χρήση τοποθετήστε τη συσκευή στη βάση της και αφήστε την να κρυώσει πριν τη βάλετε στη θέση της.
- Μην αφήνετε τη συσκευή χωρίς επίβλεψη όταν λειτουργεί.

2. Περιγραφή της συσκευής και συμπαραδιδόμενα

2.1 Περιγραφή της συσκευής (εικ. 1-3)

1. Μπεκ
2. 4Διακόπτης ενεργοποίησης/ απενεργοποίησης 3 βαθμίδων
3. Καλώδιο σύνδεσης με το δίκτυο
4. Αποσπώμενο προστατευτικό κάλυμμα
5. Ένδειξη LED
6. Τροχός ρύθμισης θερμοκρασίας
7. Μπεκ προστασίας γυαλιού
8. Μπεκ πλατιάς ακτίνας
9. Μπεκ μείωσης
10. Μπεκ αντανάκλασης

2.2 Συμπαραδιδόμενα

Βάσει της περιγραφής των συμπαραδιδόμενων παρακαλούμε να ελέγξετε την πληρότητα του προϊόντος. Σε περίπτωση ελλείψεων τμημάτων παρακαλούμε να αποτανθείτε εντός 5 εργάσιμων ημερών από την ημερομηνία αγοράς στο Κέντρο Σέρβις (Service Center) της εταιρείας μας ή στο κατάστημα από το οποίο αγοράσατε τη συσκευή, προσκομίζοντας την ισχύουσα απόδειξη αγοράς. Παρακαλούμε να προσέξετε τον πίνακα εγγύησης στους όρους εγγύησης στο τέλος των οδηγιών.

- Ανοίξτε τη συσκευασία και βγάλτε προσεκτικά τη συσκευή.
- Απομακρύντε τα υλικά συσκευασίας καθώς και τα συστήματα προστασίας της συσκευασίας / μεταφοράς (εάν υπάρχουν).
- Ελέγξτε εάν είναι πλήρες το περιεχόμενο.
- Ελέγξτε τη συσκευή και τα αξεσουάρ για ενδεχόμενες ζημιές από τη μεταφορά.
- Φυλάξτε τη συσκευασία αν γίνεται μέχρι την πάροδο της προθεσμίας της εγγύησης.

Κίνδυνος!

Η συσκευή και τα υλικά συσκευασίας δεν είναι παιχνίδια! Τα παιδιά δεν επιτρέπεται να παίζουν με πλαστικές σακούλες, πλαστικές μεμβράνες και μικροαντικείμενα! Υφίσταται κίνδυνος κατάποσης και ασφυξίας!

- Πιστόλι θερμού αέρα
- 4x μπεκ
- Πρωτότυπες Οδηγίες χρήσης
- Υποδείξεις ασφαλείας

3. Σωστή χρήση

Ο φυσητήρας θερμού αέρα προορίζεται για τη θέρμανση θερμοσυστελλόμενων σωλήνων, για την απομάκρυνση στρώσεων βαφών και τη συγκόλληση και παραμόρφωση πλαστικών.

Κίνδυνος!

Η συσκευή δεν επιτρέπεται να χρησιμοποιείται για την ανάφλεξη ξυλοκάρβουνων.

Η μηχανή επιτρέπεται να χρησιμοποιηθεί μόνο για τον σκοπό για τον οποίο προορίζεται. Κάθε πέραν τούτου χρήση δεν ανταποκρίνεται στο σκοπό για τον οποίο προορίζεται. Για βλάβες που οφείλονται σε παρόμοια χρήση ή για τραυματισμούς παντός είδους ευθύνεται ο χρήστης/χειριστής και όχι ο κατασκευαστής.

Παρακαλούμε να προσέξετε πως οι συσκευές μας δεν προορίζονται και δεν έχουν κατασκευαστεί για επαγγελματική, βιοτεχνική ή βιομηχανική χρήση. Δεν αναλαμβάνουμε εγγύηση σε περίπτωση κατά την οποία η συσκευή χρησιμοποιήθηκε σε συνεργεία, βιοτεχνίες ή στη βιομηχανία ή σε εργασίες παρόμοιες με αυτές.

4. Τεχνικά χαρακτηριστικά

Τάση δικτύου: 220-240 V ~ 50 Hz
 Απορρόφηση ισχύος: 2000 W
 Θερμοκρασία: 50°C / βαθμίδα 1
 50-550°C / βαθμίδα 2
 50-550°C / βαθμίδα 3
 Ποσότητα αέρα: 250 l/min / 1η βαθμίδα
 250 l/min / 2η βαθμίδα
 500 l/min / 3η βαθμίδα
 Κλάση προστασίας: II/□
 Βάρος: 0,9 kg

5. Πριν τη θέση σε λειτουργία

Πριν τη σύνδεση σιγουρευτείτε πως τα στοιχεία στην ετικέτα του συμφωνούν με τα στοιχεία του δικτύου.

6. Χειρισμός

Υπόδειξη!

Μετά την πρώτη χρήση μπορεί να εξέλθει λίγος καπνός από τη συσκευή. Πρόκειται για κάτι φυσιολογικό.

6.1 Διακόπτης ενεργοποίησης/ απενεργοποίησης 3 βαθμίδων

Επιλέξτε με το διακόπτη ενεργοποίησης/ απενεργοποίησης (2) την επιθυμούμενη θερμοκρασία εργασίας και την ποσότητα του αέρα.

Εντός συντομότατου χρονικού διαστήματος το πιστόλι θερμού αέρα θα φτάσει τη θερμοκρασία εργασίας.

Θέση διακόπτη 0:

Απενεργοποιημένη συσκευή

Θέση διακόπτη 1:

1. Βαθμίδα – 50°C / 250 λίτρα/λεπτό.

Θέση διακόπτη 2:

2. Βαθμίδα – 50-550°C / 250 λίτρα/λεπτό.

Θέση διακόπτη 3:

3. Βαθμίδα – 50-550°C / 500 λίτρα/λεπτό.

Υπόδειξη:

Η θερμοκρασία ρυθμίζεται μόνο στη βαθμίδα 2 και 3. Μπορείτε να περιστρέψετε τον τροχό ρύθμισης θερμοκρασίας (6) αδιαβάθητα ανάμεσα στις θέσεις 1 – 9. Η ένδειξη LED (5) σας δείχνει επιπροσθέτως σε 6 σημεία σε ποιο επίπεδο θερμοκρασίας βρίσκεστε. Στη θέση 1 σβήνει τελείως η ένδειξη LED (5).

Υπόδειξη:

Η θέση 1 του διακόπτη είναι βαθμίδα ψυχρού αέρα με 50°C. Η βαθμίδα αυτή φροντίζει για ταχύτερη ψύξη του πιστολιού θερμού αέρα για να μπορείτε να αλλάξετε γρήγορα τα μπεκ αποφεύγοντας κίνδυνο εγκαύματος.

6.2 Ενδεχόμενα πεδία χρήσης του πιστολιού θερμού αέρα:

- Απομάκρυνση στρώσεων βαφών. **Προσοχή: Κατά την απομάκρυνση βαφών μπορεί να σχηματισθούν επιβλαβείς καυή τοξικοί ατμοί. Φροντίστε για επαρκή αερισμό στη θέση εργασίας.**
- Απομάκρυνση αυτοκόλλητων και διακόσμησης.
- Χαλάρωμα σκουριασμένων ή πολύ σφικτών παξιμαδιών και μεταλλικών βιδών.
- Ξεπάγωμα παγωμένων σωλήνων, κλειδαριών κλπ. Προσοχή: μη ξεπαγώνετε πλαστικά υλικά ή πλαστικούς σωλήνες.
- ανάδειξη φυσικών νερών ξύλου πριν το βάψιμο ή το βερνίκωμα.
- Συρρίκνωση μεμβρανών συσκευασίας από PVC και μονωτικών σωλήνων.
- Κέρωμα και αφαίρεση κεριού σε ή από σκι.
- Σταθερή χρήση (βλέπε εικόνα 4)

Κίνδυνος! Η εντατική επίδραση υψηλών θερμοκρασιών συνεπάγεται κίνδυνο πυρκαγιάς και έκρηξης! Να αερίζετε καλά το χώρο. Τα σχηματιζόμενα αέρια και οι σχηματιζόμενοι ατμοί μπορεί να είναι επιβλαβή/επιβλαβείς καυή τοξικά/τοξικοί.

6.3 Επιλογή του κατάλληλου μπεκ:

- Το μπεκ προστατευτικού καλύμματος (7) προστατεύει με μετατόπιση του θερμού αέρα π. χ. τα τζάμια από υπερθέρμανση. Απομάκρυνση στρώσεων βαφών.
- Το μπεκ πλατιάς ακτίνας (8) φροντίζει για ομοιόμορφη κατανομή του αέρα σε μικρές επιφάνειες.
- Μπεκ μείωσης (9) για την κατεύθυνση της ακτίνας θερμότητας σε γωνιές κατά τη συγκόλληση.
- Μπεκ αντανάκλασης (10) για τη συγκόλληση

και παραμόρφωση σωλήνων, το ξεπάγωμα αγωγών νερού και τη συστολή μονωτικών σωλήνων.

- Βάλτε το ανάλογο εξάρτημα στο μπεκ (1) της συσκευής.

Προειδοποίηση!

Αφήστε τη συσκευή να κρυώσει τελείως πριν αλλάξετε το μπεκ.

6.4 Αφαίρεση του προστατευτικού καλύμματος (εικόνα 5)

Για την εργασία σε στενά σημεία μπορείτε να αφαιρέσετε το προστατευτικό κάλυμμα (4).

Κίνδυνος!

Προσέξτε τον μεγαλύτερο κίνδυνο φωτιάς και εγκαύματος.

7. Αντικατάσταση του αγωγού σύνδεσης με το δίκτυο

Κίνδυνος!

Εάν πάθει βλάβη το καλώδιο σύνδεσης της συσκευής με το δίκτυο, πρέπει προς αποφυγή κινδύνου, να αντικατασταθεί από τον κατασκευαστή ή το τμήμα του εξυπηρέτησης πελατών ή από παρόμοια εξειδικευμένο πρόσωπο.

8. Καθαρισμός, συντήρηση και παραγγελία ανταλλακτικών

Κίνδυνος!

Πριν από όλες τις εργασίες τοποθέτησης να βγάξετε το φιν από την πρίζα

8.1 Καθαρισμός

- Να κρατάτε όσο πιο ελεύθερα από σκόνη και ακαθαρσίες γίνεται τα συστήματα προστασίας, τις σχισμές εξαερισμού και το κέλυφος του μοτέρ. Σκουπίζετε τη συσκευή με ένα καθαρό πανί, ή καθαρίστε το με πεπεισμένο αέρα σε χαμηλή πίεση.
- Συνιστούμε να καθαρίζετε τη συσκευή αμέσως μετά από κάθε χρήση.
- Να καθαρίζετε τη συσκευή τακτικά με ένα νωπό πανί και λίγο μαλακό σαπούνι. Μη χρησιμοποιείτε καθαριστικά ή διαλύτες, γιατί δεν αποκλείεται να καταστρέψουν την επιφάνεια της συσκευής. Προσέξτε να μην περάσει νερό στο εσωτερικό της συσκευής.

Η διείσδυση νερού σε ηλεκτρική συσκευή αυξάνει τον κίνδυνο ηλεκτροπληξίας.

8.2 Συντήρηση

Στο εσωτερικό της συσκευής δεν υπάρχουν εξαρτήματα που χρειάζονται συντήρηση.

8.3 Παραγγελία ανταλλακτικών:

Κατά την παραγγελία ανταλλακτικών να αναφέρετε τα εξής:

- Τύπος της συσκευής
- Αριθμός είδους της συσκευής
- Αριθμός ταύτισης της συσκευής
- Αριθμός ανταλλακτικού

Θα βρείτε τις ισχύουσες τιμές και πληροφορίες στην ιστοσελίδα www.isc-gmbh.info

9. Διάθεση στα απορρίμματα και επαναχρησιμοποίηση

Η συσκευή βρίσκεται σε μία συσκευασία προς αποφυγή ζημιών κατά τη μεταφορά. Αυτή η συσκευασία αποτελείται από πρώτες ύλες και έτσι μπορεί να επαναχρησιμοποιηθεί ή να ανακυκλωθεί. Η συσκευή και τα εξαρτήματά της αποτελούνται από διάφορα υλικά, όπως π.χ. μέταλλο και πλαστικά υλικά. Δεν επιτρέπεται η απόρριψη ελαττωματικών συσκευών στα οικιακά απορρίμματα. Σωστή απόρριψη είναι η παράδοση σε κατάλληλα κέντρα συλλογής μεταχειρισμένων συσκευών. Εάν δεν γνωρίζετε πού βρίσκεται παρόμοιο κέντρο συλλογής μεταχειρισμένων συσκευών, ρωτήστε στη διοίκηση της κοινότητάς σας.

10. Φύλαξη

Να διατηρείτε τη συσκευή και τα αξεσουάρ της σε σκοτεινό, στεγνό χώρο, χωρίς παγετό, και μακριά από παιδιά. Η ιδανική θερμοκρασία αποθήκευσης είναι μεταξύ 5 και 30 °C. Να φυλάξετε την ηλεκτρική σας συσκευή στην πρωτότυπη συσκευασία της.



Μόνο για κράτη-μέλη της Ε.Ε.

Μη πετάτε τις ηλεκτρικές συσκευές στα οικιακά απορρίμματα!

Σύμφωνα με την ευρωπαϊκή Οδηγία 2012/19/ΕΚ για απόβλητα ειδών ηλεκτρικού και ηλεκτρονικού εξοπλισμού και την ενσωμάτωσή της σε εθνικό δίκαιο, πρέπει η παλιές ηλεκτρικές συσκευές να συγκεντρώνονται και να παραδίδονται για ανακύκλωση φιλική για το περιβάλλον.

Εναλλακτική λύση ανακύκλωσης αντί για επιστροφή

Ο ιδιοκτήτης της ηλεκτρικής συσκευής υποχρεούται αντί της επιστροφής να συμβάλει στη σωστή ανακύκλωση σε περίπτωση που δεν συνεχίζει να χρησιμοποιεί τη συσκευή. Η παλιά συσκευή μπορεί να παραχωρηθεί σε κέντρο επιστροφής ηλεκτρικών συσκευών με την έννοια των εθνικών νόμων ανακύκλωσης και διαχείρισης αποβλήτων. Δεν συμπεριλαμβάνονται τα τμήματα παλιών συσκευών και τα βοηθητικά στοιχεία χωρίς ηλεκτρικά εξαρτήματα.

Η ανατύπωση ή οποιασδήποτε άλλης μορφής αναπαραγωγή της τεκμηρίωσης ή άλλων δικαιολογητικών που αναφέρονται στα προϊόντα, ακόμη και αποσπασματικά, επιτρέπεται μόνο με ρητή συγκατάθεση της iSC GmbH.

Με επιφύλαξη τεχνικών τροποποιήσεων

Ενημέρωση για το σέρβις

Σε όλες τις χώρες που αναφέρονται στην εγγύηση έχουμε αρμόδια συνεργεία που συνεργάζονται μαζί μας, η διεύθυνση των οποίων προκύπτει από την εγγύηση. Τα συνεργεία αυτά βρίσκονται στη διάθεσή σας για επισκευές, ανταλλακτικά ή αξεσουάρ ή για την αγορά αναλώσιμων.

Προσέξτε ότι στη συσκευή αυτή τα ακόλουθα εξαρτήματα υπόκεινται σε κοινή φθορά ή ότι χρειάζονται τα ακόλουθα αναλώσιμα.

Κατηγορία	Παράδειγμα
Φθειρόμενα εξαρτήματα*	
Αναλώσιμα υλικά/αναλώσιμα τμήματα*	μπεκ
Ελλείψεις	

* δεν συμπεριλαμβάνονται υποχρεωτικά στο περιεχόμενο της συσκευασίας!

Σε περίπτωση ελαττωμάτων ή σφαλμάτων σας παρακαλούμε να δηλώστε την περίπτωση στο ίντερνετ στο www.isc-gmbh.info. Προσέξτε να περιγράψετε με ακρίβεια το σφάλμα και απαντήστε στις ακόλουθες ερωτήσεις:

- Λειτούργησε σωστά η συσκευή ή είχε από την αρχή κάποιο ελάττωμα?
- Μήπως προσέξατε κάτι περίεργο προτού παρουσιαστεί το ελάττωμα (σύμπτωμα ή βλάβη)?
- Ποια δυσλειτουργία παρατηρείται στη συσκευή (κύριο σύμπτωμα)? Περιγράψτε αυτή τη δυσλειτουργία.

Εγγύηση

Αξιότιμη πελάτσια, αξιότιμε πελάτη,
τα προϊόντα μας υπόκεινται σε αυστηρό έλεγχο ποιότητας. Εάν η συσκευή αυτή παρ'όλα αυτά κάποτε δεν λειτουργήσει άψογα, λυπούμαστε πολύ και σας παρακαλούμε να αποτανθείτε προς το τμήμα μας εξυπηρέτησης πελατών στην διεύθυνση που αναφέρεται στην κάρτα αυτή. Ευχαρίστως είμαστε και τηλεφωνικά στη διάθεσή σας στον αριθμό σέρβις που αναφέρεται στην κάρτα εγγύησης. Για την αξίωση της εγγύησης ισχύουν τα εξής:

1. Αυτοί οι όροι εγγύησης ρυθμίζουν πρόσθετες παροχές εγγύησης. Δεν θίγονται από την εγγύηση αυτή οι νόμιμες αξιώσεις σας εγγύησης. Η εγγύησή μας σας παρέχεται δωρεάν.
2. Η εγγύηση καλύπτει μόνο ελαττώματα της συσκευής που οφείλονται αποδεδειγμένα σε σφάλμα υλικού ή παραγωγής και περιορίζεται κατά την κρίση μας σε αποκατάσταση αυτών των ελαττωμάτων ή σε αντικατάσταση της συσκευής σας.
Παρακαλούμε να προσέξετε πως οι συσκευές μας δεν προορίζονται για επαγγελματική, βιοτεχνική ή βιομηχανική χρήση. Για το λόγο αυτό δεν συνάπτεται σύμβαση εγγύησης σε περίπτωση κατά την οποία η συσκευή χρησιμοποιήθηκε κατά τη διάρκεια της εγγύησης σε βιομηχανικές ή βιοτεχνικές επιχειρήσεις ή εάν εκτέθηκε σε παρόμοια εντατική χρήση.
3. Από την εγγύησή μας εξαιρούνται τα εξής:
 - Βλάβες της συσκευής που οφείλονται σε μη τήρηση των οδηγιών συναρμολόγησης ή σε όχι σωστή εγκατάσταση, μη τήρηση των οδηγιών χρήσης (όπως π.χ. σύνδεση σε εσφαλμένη τάση ή σε λάθος είδος ρεύματος) ή σε μη τήρηση των όρων συντήρησης και ασφαλείας ή σε περίπτωση έκθεσης της συσκευής σε ασυνήθιστες καιρικές συνθήκες ή σε έλλειψη φροντίδας και συντήρησης.
 - Βλάβες της συσκευής που οφείλονται σε καταχρηστική ή εσφαλμένη χρήση (όπως π.χ. υπερφόρτωση της συσκευής ή χρήση μη εγκεκριμένων εργαλείων ή αξεσουάρ), σε είσοδο ξένων αντικειμένων στη συσκευή (όπως π.χ. άμμος, πέτρες ή σκόνη, βλάβες μεταφοράς), άσκηση βίας ή ξένη επέμβαση (όπως π. χ. βλάβη από πτώση).
 - Βλάβες της συσκευής ή τμημάτων της συσκευής που οφείλονται σε συνήθη ή φυσική φθορά.
4. Η διάρκεια της εγγύησης ανέρχεται σε 24 μήνες και αρχίζει από την ημερομηνία της αγοράς της συσκευής. Οι αξιώσεις εγγύησης πρέπει να γερθούν πριν τη λήξη της διάρκειας της εγγύησης εντός δύο εβδομάδων από την διαπίστωση του ελαττώματος. Αποκλείονται αξιώσεις εγγύησης μετά την πάροδο της διάρκειας της εγγύησης. Η επισκευή ή η αντικατάσταση δεν συνεπάγεται την επέκταση της διάρκειας της εγγύησης ούτε την νέα έναρξη της διάρκειας της εγγύησης για τη συσκευή ή για ενδεχομένως χρησιμοποιηθέντα νέα ανταλλακτικά. Αυτό ισχύει και στην περίπτωση σέρβις επί τόπου.
5. Για την αξίωση της εγγύησης παρακαλούμε να δηλώσετε την ελαττωματική σας συσκευή στο: www.isc-gmbh.info. Εάν το ελάττωμα καλύπτεται από την εγγύηση, θα σας επιστραφεί αμέσως είτε η επισκευασμένη συσκευή είτε μία καινούργια συσκευή.

Ευχαρίστως επισκευάζουμε ελαττώματα της συσκευής έναντι πληρωμής, εάν τα ελαττώματα αυτά δεν καλύπτονται από την εγγύηση. Για το σκοπό αυτό παρακαλούμε να στείλετε τη συσκευή στη διεύθυνση του σέρβις μας.

Για αναλώσιμα και σε περίπτωση που λείπουν εξαρτήματα παραπέμπουμε στους περιορισμούς αυτής της εγγύησης σύμφωνα με τους πληροφορίες σέρβις αυτών των οδηγιών χρήσης.



Tehlike! - Yaralanma riskini azaltmak için Kullanma Talimatını okuyunuz



Oluşan hava yığılması sıcak hava tabancasına zarar verebileceğinden başlık çıkış noktası ile işlenecek iş parçası arasında en az 7 cm mesafe bırakılmalıdır.

Tehlike!

Yaralanmaları ve hasarları önlemek için aletlerin kullanımında bazı iş güvenliği önlemlerinin alınması gereklidir. Bu nedenle Kullanma Talimatını / Güvenlik Uyarılarını dikkatlice okuyun. İçerdiği bilgilere her zaman ulaşabilmek için kullanma talimatını iyi bir yerde saklayın. Aleti kullanmak için başka kişilere verdiğinizde bu Kullanma Talimatını / Güvenlik Uyarılarını da birlikte verin. Firmamız, kullanma talimatına riayet etmemekten kaynaklanan iş kazaları ve hasarlardan herhangi bir sorumluluk üstlenmez.

1. Güvenlik uyarıları

Güvenlik uyarıları ekteki kitapçıkta bulunur!

Tehlike!

Tüm güvenlik bilgileri ve talimatları okuyunuz. Güvenlik bilgileri ve talimatlarda belirtilen direktiflere aykırı hareket edilmesi sonucunda elektrik çarpması, yangın ve/veya ağır yaralanmalar meydana gelebilir. **Gelecekte kullanmak üzere tüm güvenlik bilgileri ve talimatları saklayın.**

Ek güvenlik uyarıları:

- Elektrik kablosunun fişini prize takmadan önce Açık/Kapalı şalterinin orta pozisyonda olup olmadığını kontrol ediniz.
- **Cihazın başlığı 550° C'ye kadar ısınır. Dikkat Yanma Tehlikesi! Çalışırken eldiven ve gözlük takın. Alet çalışırken başlığa dokunmak yasaktır.**
- Sıcak hava tabancasını saklamadan önce tabancanın tamamen soğumasını bekleyin.
- Aleti kesinlikle yağmur veya rutubete maruz bırakmayın. Aleti kuru bir yerde saklayın.
- Aleti daima gözetim altında tutun. Aleti çocuklardan uzak tutun.
- **Sıcak hava akımını kesinlikle insanlara ve hayvanlara tutmayın. Aletin giysi ve saçların kurutulmasında kullanılması kesinlikle yasaktır. Sıcak hava tabancasının ayrıca fön olarak da kullanılması yasaktır.**
- Aletin kolay alev alabilen ve patlayıcı maddelerin yakınında kullanılması yasaktır.
- Hava çıkışı tıkararak veya kapatarak sıcak hava çıkışı kesinlikle engellemeye çalışmayın.
- Sadece üretici firmanın orijinal aksesuar ve yedek parçalarını kullanın.
- Dar elbise giyin ve takı takmayın. Kaymayan iş ayakkabıları giyin ve uzun saçlarınız

olduğunda saç ağı takın. Çalışma esnasında güvenli durmaya dikkat edin.

- Aleti kesinlikle ıslak ortamda veya yüksek rutubetli yerlerde (örneğin banyo, sauna, vs.) kullanmayın.
- Sıcak hava tabancasını kullanmadan önce çalışma yerinizde kolay alev alabilir malzeme veya madde olup olmadığını kontrol edin.
- Sıcak hava tabancasını kesinlikle kablosundan tutarak taşımayın.
- Asgari kablo kesiti 1,5 mm² olan uzatma kablolarını kullanın.
- Onarım çalışmaları (örneğin elektrik kablosunun değiştirilmesi) sadece uzman elektrik personeli tarafından yapılacaktır.
- Kimyasal temizleyici ve solvent malzemelerini sıcak hava tabancası ile birlikte kullanmayın.
- Başlık kirlendiğinde temizleyin.
- Hava giriş ve çıkışlarının daima temiz olmasına ve pislik bulunmamasına dikkat edin.
- Boya malzemelerinin temizlenmesinde ve plastik malzemelerin işlenmesinde sağlığa zarar veren ve/veya zehirli gazların yayılabileceğini göz önünde bulundurun. Ev içinde yapacağınız çalışmalarda daima iyi bir havalandırma sağlayın.
- Sıcak havayı kesinlikle direkt pencere veya diğer cam yüzeylerine yöneltmeyin.
- Hidroforun, 8 yaş üzerindeki çocuklar ve kısıtlı, fiziksel, sensörük veya zihinsel özelliklere sahip kişiler veya tecrübesiz ve gerekli bilgiye sahip olmayan kişiler tarafından gözetim altında veya cihazı nasıl kullanacaklarına dair bilgi verildiğinde cihazı kullanmalarına izin verilmiştir. Çocukların hidrofor ile oynamaları yasaktır. Gözetim altında tutulmadan bakım ve temizleme çalışmalarının çocuklar tarafından yapılması yasaktır.
- Alet dikkatli şekilde kullanılmadığında yangın oluşabilir.
- Sıcak hava tabancasını yanıcı malzemeler yakınında kullanırken dikkatli olun. Tabancanın başlığını uzun süre aynı noktaya tutmayın.
- Sıcak hava tabancasını patlama tehlikesi bulunan bir ortamda kullanmayın.
- Tabancadan yayılan ısı gizli yanıcı malzemelere iletilebilir.
- Sıcak hava tabancasını saklamadan önce ayağın üzerine koyun ve tabancanın tamamen soğumasını bekleyin.
- Alet işletimde olduğu sürece daima gözetim altında tutun.

2. Alet açıklaması ve sevkiyatın içeriği

2.1 Alet açıklaması (Şekil 1-3)

1. Başlık
2. 4 Kademeli Açık/Kapalı şalteri
3. Elektrik kablosu
4. Sökülebilir koruma kapağı
5. LED gösterge
6. Sıcaklı ayar düğmesi
7. Cam koruma başlığı
8. Geniş ağızlı başlık
9. Redüksiyon başlığı
10. Reflektör başlığı

2.2 Sevkiyatın içeriği

Satın almış olduğunuz ürünün eksik parçası olup olmadığını sevkiyatın içeriği listesi ile kontrol edin. Herhangi bir parçanın eksik olması durumunda ürünü satın aldıktan sonra en geç 5 iş günü içinde geçerli fiş veya faturayı ibraz ederek servis merkezine veya aleti satın aldığınız mağazaya başvurun. Bu konuda kullanma talimatının sonunda bulunan servis bilgilerindeki garanti hizmetleri tablosunu dikkate alınız.

- Ambalajı açın ve aleti dikkatlice ambalajın içinden çıkarın.
- Ambalaj malzemelerini ve ambalaj ve transport emniyetlerini sökün (bulunması halinde).
- Ambalaj içindeki parçaların eksik olup olmadığını kontrol edin.
- Alet ve aksesuar parçalarının transport esnasında hasar görüp görmediğini kontrol edin.
- Garanti süresi doluncaya kadar mümkün olduğunda ambalaj malzemelerini saklayın.

Tehlike!

Alet ve ambalaj malzemeleri oyuncak değildir! Çocukların plastik poşet, folyo ve küçük parçalar ile oynaması yasaktır! Çocukların küçük parçaları yutma ve poşetler nedeniyle boğulma tehlikesi vardır!

- Sıcak hava tabancası
- 4x başlık
- Orijinal Kullanma Talimatı
- Güvenlik Uyarıları

3. Kullanım amacına uygun kullanım

Sıcak hava tabancası büzülme hortumlarının ısıtılması, boyaların temizlenmesi ve plastik malzemelerinin kaynaklanması ve formlandırılmasında kullanılır.

Tehlike!

Aletin odun kömürü yakma işleminde kullanılması yasaktır.

Makine yalnızca kullanım amacına göre kullanılacaktır. Kullanım amacının dışındaki tüm kullanımlar makinenin kullanılması için uygun değildir. Bu tür kullanım amacı dışındaki kullanımlardan kaynaklanan hasar ve yaralanmalarda, yalnızca kullanıcı/işletici sorumlu olup üretici firma sorumlu tutulamaz.

Lütfen cihazlarımızın ticari, zanaatkarlar veya endüstriyel kullanım için uygun olmadığını ve bu kullanımlar için tasarlanmadığını dikkate alın. Aletin ticari, zanaatkarlar veya endüstriyel veya benzer kullanımlarda kullanılmasından kaynaklanan hasarlar garanti kapsamına dahil değildir.

4. Teknik özellikler

Şebeke gerilimi: 220-240 V ~ 50 Hz
 Güç: 2000 W
 Sıcaklık: 50°C / Kademe 1
 50-550°C / Kademe 2
 50-550°C / Kademe 3
 Hava miktarı: 250 lt./dak. / Kademe 1
 250 lt./dak. / Kademe 2
 500 lt./dak. / Kademe 3
 Koruma sınıfı: II/□
 Ağırlık: 0,9 kg

5. Çalıştırmadan önce

Makineyi elektrik şebekesine bağlamadan önce makinenin tip etiketi üzerinde belirtilen değerlerin elektrik şebekesi değerleri ile aynı olup olmadığını kontrol edin.

6. Kullanma

Not!

Alet ilk kez kullanıldığında sıcak hava tabancasından bir miktar duman çıkabilir. Fakat bu durum normaldir.

6.1 4 Kademeli Açık/Kapalı Şalteri (Şekil 3)

İstenilen çalışma sıcaklığı ve hava miktarını Açık/Kapalı şalteri (2) ile seçin.

Sıcak hava tabancası bir dakika içinde istenilen çalışma sıcaklığına erişecektir.

Şalter pozisyonu 0:

Cihaz kapalıdır

Şalter pozisyonu 1:

1. Kademe – 50°C / 250 litre/dakika

Şalter pozisyonu 2:

2. Kademe – 50-550°C / 250 litre/dakika

Şalter pozisyonu 3:

3. Kademe – 50-550°C / 500 litre/dakika

Uyarı:

Sıcaklık ayarı sadece 2 ve 3ncü kademede yapılabilir. Bu ayarı yapabilmemiz için sıcaklık ayar düğmesini (6), 1 – 9 ayar pozisyonları arasında kademesiz olarak hareket ettirebilirsiniz. LED göstergesi (5) 6 şalter pozisyonu ile anlık sıcaklık seviyesini gösterir.

Şalter pozisyonu 1'de LED göstergesi (5) tamamen kapanır.

Uyarı:

1 nolu şalter pozisyonu 50 °C sıcaklık veren soğuk hava kademesidir. Bu sıcaklık kademesinde sıcak hava tabancası daha hızlı şekilde soğutulur, böylece başlıkları daha hızlı şekilde değiştirebilir ve ayrıca yanma tehlikesini önleyebilirsiniz.

6.2 Sıcak hava tabancasının olası kullanım alanları:

- Boyaların temizlenmesi. **Dikkat: Boya malzemelerinin temizlenmesinde sağlığa zarar veren ve/veya zehirli gazların yayılabileceğini göz önünde bulundurun. Daima yeterli bir havalandırma sağlayın.**
- Etiket, çıkartmalar ve dekorasyon malzemelerinin temizlenmesi.
- Paslı veya sıkışmış somun ve metal civataların gevşetilmesi.
- Donmuş kapı, kapı kilidi, vs. çözülmesi. Dik-

kat: Plastik malzeme veya plastik boruları çözmeyin.

- Ahşap malzemeleri boyamadan önce ahşap damarlarını yakarak ön plana çıkarma.
- PVC ambalaj folyoları ve izolasyon hortumların büzülmesi.
- Kayak takımlarını vakslama ve vaksları temizleme.
- Sabit kullanım (bakınız Şekil 4)

Tehlike! Yüksek ısı oluşumu yangın ve patlama tehlikesine yol açar! Çalışma yerinin iyi şekilde havalandırılmasını sağlayın. Oluşan gaz ve buharlar sağlığa zararlıdır ve/veya zehirlidir.

6.3 Uygun başlıkların seçimi:

- Cam koruma başlığı (7) sıcak havanın yönlendirilmesini sağlayarak örneğin camların aşırı ısınmasını önler. Boyaların temizlenmesi için.
- Geniş ağızlı başlık (8) küçük yüzeylerde yapılan çalışmalarda hava akışının düzenli olarak dağılımını sağlar.
- Redüksiyon başlığı (9) köşelerde ve lehimleme çalışmalarında, ısı akışının hedeflenen yere yönlendirilmesini sağlar
- Reflektör başlığı (10) boruları lehimleri ve formlandırma, donmuş olan su borularının çözülmesinde ve izolasyon hortumlarının büzülmesinde kullanılır
- İlgili başlığı tabanca üzerindeki başlık (1) üzerine geçirin.

İkaz!

Başlık değiştirme işlemine başlamadan önce tabancanın tamamen soğumasını bekleyin.

6.4 Koruma kapağının sökülmesi (Şekil 5)

Dar yerlerde çalışırken sökülebilir koruma kapağı (4) çıkarılabilir.

Tehlike!

Bu durumda yangın ve yanma tehlikesinin artacağını dikkate alın.

7. Elektrik kablosunun deęiřtirilmesi

Tehlike!

Bu aletin elektrik kablosu hasar grdęnde oluřabilecek herhangi bir tehlikenin nlenmesi iin kablo, retici firma veya yetkili servis veya uzman bir personel tarafından deęiřtirilecektir.

8. Temizleme, Bakım ve Yedek Para Sipariři

Tehlike!

Temizlik alıřmalarından nce elektrik kablosunu prizden ıkarın.

8.1 Temizleme

- Koruma tertibatı, havalandırma delikleri ve motor gvdesini mmkn olduęunca toz ve kirden temiz tutun. Aleti temiz bir bez ile silin veya dřk basınlı hava ile fleyerek temizleyin.
- Aleti kullandıktan hemen sonra temizlemenizi tavsiye ederiz.
- Aleti dzenli olarak nemli bir bezle ve sıvı sabunla temizleyin. Temizleme deterjanı veya solvent malzemesi kullanmayınız, bu malzemeler aletin plastik paralarına zarar verebilir. Cihazın iine su girmemesine dikkat edin. Elektrikli aletin iine su girmesi elektrik arpma riskini ykseltir.

8.2 Bakım

Cihaz iinde bakımı yapılması gereken bařka bir para yoktur.

8.3 Yedek para sipariři:

Yedek para sipariři yapılırken řu bilgiler verilmelidir:

- Cihaz tipi
- Cihazın rn numarası
- Cihazın kod numarası
- İstenilen yedek paranın yedek para numarası

Gncel bilgiler ve fiyatlar internette www.isc-gmbh.info sayfasında aıklanmıřtır.

9. Bertaraf etme ve geri kazanım

Transport hasarlarını nlemek iin alet bir ambalaj iinde sevk edilir. Bu ambalaj hammaddedir ve bylece geri kazanılabilir veya geri kazanım sistemine iade edilebilir. Alet ve aksesuarları rneęin metal ve plastik gibi eřitli malzemelerden meydana gelir. Arızalı paraları evsel atıkların atıldıęı pe atmayın. Alet, ynetmeliklere uygun řekilde bertaraf edilmesi iin zel atık toplama merkezlerine teslim edilmelidir. Bu atık toplama merkezlerinin nerede olduęunu yerel ynetimlerden ğrenebilirsiniz.

10. Depolama

Alet ve aksesuar paralarını karanlık, kuru ve dona karřı korunmuř ve ocukların eriřemeyeceęi bir yerde saklayın. Optimal depolama sıcaklıęı 5 ve 30 °C arasındadır. Elektrikli aleti orijinal ambalajı iinde saklayın.



Sadece AB Ülkeleri İçin Geçerlidir

Elektrikli cihazları çöpe atmayınız.

Elektrikli ve elektronik aletler ile ilgili 2012/19/AB nolu Avrupa Yönetmeliğince ve ilgili yönetmeliğin ulusal normlara uyarlanması sonucunda kullanılan elektrikli aletler ayrıştırılmış olarak toplanacak ve çevreye zarar vermeyecek şekilde geri kazanım sistemlerine teslim edilecektir.

Kullanılmış Cihazların İadesi Yerine Uygulanacak Geri Dönüşüm Alternatifi:

Kullanılmış elektrikli alet ve cihaz sahipleri bu eşyalarını iade etme yerine alternatif olarak, yönetmelikle uygun olarak çalışan geri dönüşüm merkezlerine vermekle yükümlüdür. Bunun için kullanılan cihaz, ulusal dönüşüm ekonomisi ve atık kanununa göre atıkların artılmasını sağlayan kullanılan cihaz teslim alma yerine teslim edilecektir. Kullanılmış alet ve cihazlara eklenen ve elektrikli sistemi bulunmayan aksesuar ile yardımcı malzemeler bu düzenlemeden muaf tutulur.

Ürünlerinin dokümantasyonu ve evraklarının kısmen olsa dahi kopyalanması veya başka şekilde çoğaltılması, yalnızca iSC GmbH firmasının özel onayı alınmak şartıyla serbesttir.

Teknik değişiklikler olabilir

Servis Bilgileri

Garanti Belgesinde belirttiğimiz ülkelerde uzman servis partnerleri ile birlikte çalışırız, bu partnerlerin irtibat bilgileri Garanti Belgesinde açıklanmıştır. Onarım, yedek parça ve sarf malzemesi ihtiyaçlarında bu partner kuruluşlarımız sizlere memnuniyetle yardımcı olacaktır.

Bu ürünümüzde aşağıda açıklanan parçalar doğal veya kullanımdan kaynaklanan bir aşınmaya maruz kalırlar ve aşağıda açıklanan sarf malzemelerine ihtiyaç duyulur.

Kategori	Örnek
Aşınma parçaları*	
Sarf malzemesi/Sarf parçaları*	Başlık
Eksik parçalar	

* sevkiyatın içeriğine dahil olması zorunlu değildir!

Ayıplı mal veya eksik parça söz konusu olduğunda durumu internette www.isc-gmbh.info sayfasına bildirmenizi rica ederiz. Arıza bildiriminizde arızayı ayrıntılı olarak açıklayın ve bunun için aşağıda açıklanan soruları cevaplayın:

- Alet hiç bir kez çalıştı mı yoksa baştan beri mi arızalıydı?
- Arıza meydana gelmeden önce herhangi anormal bir durum dikkatinizi çekti mi (arıza öncesi semptomları)?
- Sizce aletin arızalı ana işlevi nedir (ana semptom)?
Bu işlevi açıklayınız.

Garanti belgesi

Sayın Müşterimiz,

ürünlerimiz üretim esnasında sıkı bir kalite kontrolden geçirilir. Buna rağmen alet veya cihazınız tam doğru şekilde çalışmadığında ve bozulduğunda bu durumdan çok üzgün olduğumuzu belirtir ve bozuk olan aleti Garanti Belgesi üzerinde açıklanan adrese göndermenizi veya aleti satın aldığınız mağazaya başvurmanızı rica ederiz. Garanti haklarından faydalanmak için aşağıdaki kurallar geçerlidir:

1. Bu Garanti koşulları ek Garanti Hizmetlerini düzenler. Kanuni Garanti Haklarınız bu Garanti düzenlemesinden etkilenmez ve saklı kalır. Garanti kapsamında sunduğumuz hizmetler ücretsizdir.
2. Garanti kapsamına sadece malzeme ve üretim hatasından kaynaklanan eksiklik ve ayıplar dahildir. Bu durumlarda garanti hizmetleri sadece arızanın onarımı veya aletin değiştirilmesi ile sınırlıdır. Aletlerimizin ve cihazlarımızın ticari ve endüstriyel kullanım amacı için tasarlanmadığını lütfen dikkate alınız. Bu nedenle aletin ticari ve endüstriyel işletmelerde kullanılması veya benzer çalışmalarda çalıştırılması durumunda Garanti Sözleşmesi geçerli değildir.
3. Garanti kapsamına dahil olmayan durumlar:
 - Montaj talimatına veya yönetmeliklere aykırı yapılan montajlardan ve tesisatlardan kaynaklanan hasarlar, kullanma talimatına riayet etmeme nedeniyle oluşan hasarlar (örneğin yanlış bir şebeke gerilimine veya akım türüne bağlama gibi), kullanım amacına veya talimatlara aykırı kullanımdan kaynaklanan hasarlar veya bakım ve güvenlik talimatlarına riayet edilmemesinden kaynaklanan hasarlar veya aletin anormal çevre koşullarına maruz bırakılması veya bakım ve temizlik çalışmalarının yetersiz olmasından kaynaklanan hasarlar.
 - Kullanım amacına veya talimatlara aykırı kullanımdan kaynaklanan hasarlar (örneğin alete aşırı yüklenme veya kullanımına izin verilmeyen alet veya aksesuar), aletin/cihazın içine yabancı maddenin girmesi (örneğin kum, taş veya toz, transport hasarları), zor kullanma veya harici zorlamalardan kaynaklanan hasarlar (örneğin aşağı düşme nedeniyle oluşan hasar).
 - Kullanıma bağlı olağan veya diğer doğal aşınma nedeniyle oluşan hasarlar.
4. Garanti süresi 24 aydır ve garanti süresi aletin satın alındığı tarihte başlar. Arızayı tespit ettiğinizde garanti hakkından faydalanma talebi, garanti süresi dolmadan iki hafta önce bildirilmelidir. Garanti süresi dolduktan sonra garanti hakkından faydalanma talebinde bulunulamaz. Aletin onarılması veya değiştirilmesi garanti süresinin uzamasına yol açmaz ayrıca onarılan alet veya takılan parçalar için yeni bir garanti süresi oluşmaz. Bu aynı zamanda yerinde verilen Servis Hizmetleri için de geçerlidir.
5. Garanti hakkından faydalanmak için arızalı aleti www.isc-gmbh.info sayfasına bildirin. Aletin arızası garanti kapsamına dahil olduğunda size en kısa zamanda onarılmış veya yeni bir alet gönderilecektir.

Ayrıca garanti kapsamına dahil olmayan veya garanti süresi dolan arızaları ücreti karşılığında memnuniyetle onarıyoruz. Bunun için aleti lütfen Servis adresimize gönderin.

Aşınma, sarf ve eksik parçalar için bu Kullanma Talimatının servis bilgileri bölümündeki garanti koşullarında belirtilen kısıtlamalara atıfta bulununuz.



Konformitätserklärung

- D** erklärt folgende Konformität gemäß EU-Richtlinie und Normen für Artikel
- GB** explains the following conformity according to EU directives and norms for the following product
- F** déclare la conformité suivante selon la directive CE et les normes concernant l'article
- I** dichiara la seguente conformità secondo la direttiva UE e le norme per l'articolo
- NL** verklaart de volgende overeenstemming conform EU richtlijn en normen voor het product
- E** declara la siguiente conformidad a tenor de la directiva y normas de la UE para el artículo
- P** declara a seguinte conformidade, de acordo com a directiva CE e normas para o artigo
- DK** atterer følgende overensstemmelse i medfør af EU-direktiv samt standarder for artikel
- S** förklarar följande överensstämmelse enl. EU-direktiv och standarder för artikeln
- FIN** vakuuttaa, että tuote täyttää EU-direktiivin ja standardien vaatimukset
- EE** tõendab toote vastavust EL direktiivile ja standarditele
- CZ** vydává následující prohlášení o shodě podle směrnice EU a norem pro výrobek
- SLO** potrjuje sledečo skladnost s smernico EU in standardi za izdelek
- SK** vydáva nasledujúce prehlásenie o zhode podľa smernice EÚ a noriem pre výrobok
- H** a cikkekhez az EU-irányvonal és Normák szerint a következő konformitást jelenti ki
- PL** deklaruje zgodność wymienionego ponizej artykułu z następującymi normami na podstawie dyrektywy WE.
- BG** декларира съответното съответствие съгласно Директива на ЕС и норми за артикул
- LV** paskaidro šādu atbilstību ES direktīvai un standartiem
- LT** apibūdina šį atitikimą EU reikalavimams ir prekės normoms
- RO** declară următoarea conformitate conform directivei UE și normelor pentru articolul
- GR** δηλώνει την ακόλουθη συμμόρφωση σύμφωνα με την Οδηγία ΕΚ και τα πρότυπα για το προϊόν
- HR** potvrđuje sljedeću usklađenost prema smjernicama EU i normama za artikl
- BIH** potvrđuje sljedeću usklađenost prema smjernicama EU i normama za artikl
- RS** potvrđuje sledeću usklađenost prema smernicama EZ i normama za artikal
- RUS** следующим удостоверяется, что следующие продукты соответствуют директивам и нормам ЕС
- UKR** проголошує про зазначену нижче відповідність виробу директивам та стандартам ЄС на виріб
- MK** ja izjavува следната сообрзност согласно EУ-директивата и нормите за артикли
- TR** Ürünü ile ilgili AB direktifleri ve normları gereğince aşağıda açıklanan uygunluğu belirtir
- N** erklærer følgende samsvar i henhold til EU-direktivet og standarder for artikkel
- IS** Lýsir uppfyllingu EU-reglna og annarra staðla vöru


Heißluftpistole TE-HA 2000 E (Einhell)

- | | |
|---|---|
| <input type="checkbox"/> 87/404/EC_2009/105/EC | <input type="checkbox"/> 2006/42/EC |
| <input type="checkbox"/> 2005/32/EC_2009/125/EC | <input type="checkbox"/> Annex IV |
| <input checked="" type="checkbox"/> 2006/95/EC | Notified Body: |
| <input type="checkbox"/> 2006/28/EC | Notified Body No.: |
| <input checked="" type="checkbox"/> 2004/108/EC | Reg. No.: |
| <input type="checkbox"/> 2004/22/EC | <input type="checkbox"/> 2000/14/EC_2005/88/EC |
| <input type="checkbox"/> 1999/5/EC | <input type="checkbox"/> Annex V |
| <input type="checkbox"/> 97/23/EC | <input type="checkbox"/> Annex VI |
| <input type="checkbox"/> 90/396/EC_2009/142/EC | Noise: measured L_{WA} = dB (A); guaranteed L_{WA} = dB (A) |
| <input type="checkbox"/> 89/686/EC_96/58/EC | P = KW; L/O = cm |
| <input checked="" type="checkbox"/> 2011/65/EC | Notified Body: |
| | <input type="checkbox"/> 2004/26/EC |
| | Emission No.: |

Standard references: EN 60335-1; EN 60335-2-45; EN 62233;
EN 55014-1; EN 55014-2; EN 61000-3-2; EN 61000-3-3

Landau/Isar, den 18.11.2014


Weichselgartner/General-Manager


Yang/Product-Management

First CE: 14
Art.-No.: 45.201.95 I.-No.: 11014
Subject to change without notice

Archive-File/Record: NAPR009512
Documents registrar: Georg Riedel
Wiesenweg 22, D-94405 Landau/Isar



EH 01/2015 (01)

